



Руководство пользователя

R20 FF

Гребной тренажер



Уважаемый покупатель!

Поздравляем с удачным приобретением! Вы приобрели современный тренажер, который, как мы надеемся, станет Вашим лучшим помощником. Он сочетает в себе передовые технологии и современный дизайн. Постоянно используя этот тренажер, Вы сможете укрепить сердечно-сосудистую систему и приобрести хорошую физическую форму. Надеемся, что данная модель удовлетворит все Ваши требования. Прежде чем приступить к использованию тренажера, внимательно изучите настоящее руководство и сохраните его для дальнейшего использования. В случае возникших дополнительных вопросов обратитесь к продавцу или дилеру, который проконсультирует Вас и поможет устранить возникшую проблему. Обязательно сохраняйте инструкцию по эксплуатации, это поможет Вам по прошествии времени вспомнить о функциях тренажера и правилах его использования. Если у Вас возникли какие-либо вопросы по эксплуатации данного тренажера, свяжитесь со службой технической поддержки или уполномоченным дилером, у которого Вы приобрели тренажер.

Меры безопасности

Внимание!

Перед тем как приступить к тренировкам настоятельно рекомендуем пройти полное медицинское обследование, особенно если у Вас есть наследственная предрасположенность к повышенному давлению или сердечно-сосудистым заболеваниям. Неправильное или чрезмерно интенсивное выполнение упражнений может повредить Вашему здоровью.

Тренажер предназначен для домашнего использования. В целях обеспечения безопасности и надежной работы оборудования перед использованием тренажера ознакомьтесь с инструкцией.

При использовании тренажера следует соблюдать следующие базовые меры предосторожности:

- **ОСТОРОЖНО!** Во избежание удара током отключайте тренажер от сети после окончания использования и перед чисткой;
- **ВНИМАНИЕ!** Не следует оставлять включенный тренажер без присмотра во избежание удара током. Если тренажер не используется или производится его ремонт, установка или снятие комплектующих, отключите его от сети;
- Используйте тренажер только по назначению, описанному в данном руководстве. Во избежание получения травм используйте только те аксессуары, которые рекомендованы производителем;
- Во избежание травм и удара током не вставляйте какие-либо предметы в отверстия на тренажере;
- Не снимайте кожухи консоли. Ремонт тренажера должен производиться только сотрудниками сервисного центра;
- Не используйте тренажер, если заблокированы вентиляционные отверстия. Поддерживайте их в чистоте, удаляйте скапливающуюся пыль, волосы и т.д.;
- Не используйте тренажер, если у него повреждены шнур питания или вилка, если он работает некорректно, был поврежден или побывал в воде. Доставьте тренажер в сервисный центр для осмотра и ремонта;
- Не перемещайте тренажер за шнур питания и не используйте шнур как ручку;
- Шнуры питания не должны соприкасаться с нагревающимися поверхностями;
- Дети и лица с ограниченными возможностями могут находиться рядом с включенным тренажером или использовать его только под наблюдением;
- Тренажер не предназначен для использования вне помещения;
- Не пользуйтесь тренажером в местах, где распыляются аэрозоли или осуществляется подача кислорода;

- Для отключения переведите тумблеры включения/выключения в положение «выкл.(OFF)», а затем отключите шнур питания из розетки;
- Подключайте тренажер только к заземленной розетке;
- Не подставляйте руки под движущиеся части тренажера, следите, чтобы ваша одежда не попала в 4 движущиеся части тренажера;
- Будьте осторожны при при заходе на тренажер и спуске с него;
- **ОСТОРОЖНО!** Если вы почувствовали боль в груди, тошноту, головокружение или одышку, немедленно **ПРЕКРАТИТЕ** занятия на тренажере. Прежде чем возобновлять тренировки обратитесь за консультацией к врачу.

Транспортировка / Хранение / Ввод в эксплуатацию

Транспортировка и эксплуатация тренажера

1. Тренажер должен транспортироваться только в заводской упаковке;
2. Заводская упаковка не должна быть нарушена;
3. При транспортировке тренажер должен быть надежно защищен от дождя, влаги, атмосферных осадков, механических перегрузок.

Хранение тренажера

Тренажер рекомендуется хранить и использовать только в сухих отапливаемых помещениях со следующими значениями:

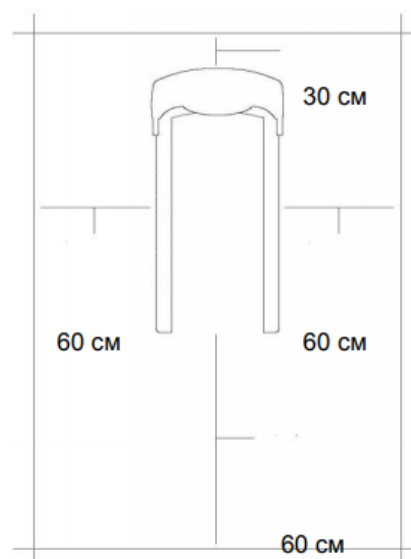
1. Температура + 10 - + 35 С;
2. Влажность: 50 -75%;
3. Если Ваш тренажер хранился при низкой температуре или в условиях высокой влажности (имеет следы конденсации влаги), необходимо перед эксплуатацией выдержать его в нормальных условиях не менее 2 – 4 часов и только после этого можно приступить к эксплуатации.

Настройка оборудования

Выбор места для тренажера

Место, где установлен тренажер, должно быть хорошо освещенным и проветриваемым. Установите тренажер на твердой, ровной поверхности, так, чтобы расстояние от стены или других предметов было достаточным (свободное пространство должно быть не менее 60 см по бокам, не менее 30 см перед оборудованием, не менее 60 см позади него).

Свободное пространство сзади тренажера обеспечит вам комфортный подход к тренажеру и спуск с него. Если вы ставите тренажер на ковер, необходимо подложить под него коврик из твердой резины или пластика, чтобы предохранить ковер и оборудование от возможных повреждений. Не размещайте тренажер в помещениях с высокой влажностью, например, рядом с



парной, сауной или закрытым бассейном. Водяные пары или хлор могут отрицательно повлиять на электронные и другие компоненты тренажера.

Рекомендуется устанавливать тренажер в комфортном помещении.

Рекомендации по сборке

Перед сборкой тренажера тщательно изучите ее последовательность и выполняйте все рекомендации. Используйте для сборки приложенный или рекомендуемый инструмент. Убедитесь, что в наличии имеются все детали и они не повреждены. Не прикладывайте чрезмерных усилий к инструменту во избежание травм и повреждения элементов конструкции тренажера. Сначала соберите все детали тренажера, не до конца затянув гайки и Болты, и только убедившись, что конструкция собрана правильно, затяните их до конца.

Техническое обслуживание /

Гарантия / Ремонт

Регулярное и своевременное техническое обслуживание продлевает срок службы тренажера и сводит обращения в сервисную службу до минимума. Для этого рекомендуется выполнять следующие профилактические процедуры. Рекомендации по уходу Перед любым обслуживанием обязательно отключайте тренажер от электрической сети. К обслуживанию можно приступать примерно через 60 секунд, когда произойдет полное обесточивание внутренних электрических цепей тренажера. Регулярно осматривайте Ваш тренажер на предмет отсутствия попадания посторонних предметов, пыли и грязи в тренажер. Не применяйте абразивные препараты, агрессивные жидкости для чистки рабочих поверхностей тренажера – ацетон, бензин, уайт-спирит, бензол и их производные во избежание повреждения лакокрасочных покрытий и пластиковых деталей. Для ухода рекомендуется применять слегка смоченную нейтральным раствором моющей жидкости ткань с последующей протиркой сухой тканью.

Чистка тренажера

Профилактическое обслуживание и ежедневная чистка оборудования продлят срок его эксплуатации и помогут сохранить его внешний вид. При этом важно соблюдать следующие рекомендации:

1. Перед любым обслуживанием обязательно отключайте тренажер от электрической сети. К обслуживанию можно приступать примерно через минуту, после полного обесточивания внутренних электрических цепей тренажера;

2. Защищайте тренажер от попадания прямого солнечного света, в противном случае возможно выцветание пластиковых деталей;
3. Тренажер необходимо устанавливать в сухом месте;
4. Для чистки используйте мягкую хлопчатобумажную ткань;
5. Не применяйте абразивные препараты, агрессивные жидкости для чистки рабочих поверхностей тренажера, такие как ацетон, бензин, уайт-спириты, бензол и их производные во избежание повреждения лакокрасочных покрытий и пластиковых деталей. Для ухода рекомендуется применять слегка смоченную нейтральным раствором моющей жидкости (мыльный раствор) ткань с последующей протиркой сухой тканью;
6. После каждого использования тренажера протирайте педали, рукоятки, датчики пульса и поручни;
7. Не допускайте попадания жидкости на тренажер. Это может привести к его повреждению или возникновению угрозы поражения электротоком;
8. Проверяйте ход и надежность крепления педалей;
9. Если тренажер неустойчив и «качается», выровняйте его с помощью регулировочных ножек;
10. Регулярно выполняйте уборку территории вокруг тренажера.

Правила ухода и технического обслуживания

ЕЖЕДНЕВНО

- Рекомендуем вам ежедневно протирать тренажер влажной тканью с мягким чистящим средством (мыльный раствор), не содержащим этилового или нашатырного спирта.

ЕЖЕНЕДЕЛЬНО

- Проверить горизонтальное положение тренажёра. В случае необходимости выровняйте его с помощью регулируемых ножек по уровню пола;
- Протереть детали тренажёра: консоль, поручни, направляющие роликов от пыли, грязи и пота. Запрещается смазывать направляющие и ролики какой-либо смазкой.

ЕЖЕМЕСЯЧНО

- Проверьте затяжку винтов на всех соединениях; устраните люфт;

- Убедитесь в отсутствии люфта после затяжки винтов;
- Удалите пыль и грязь из накладок педалей.

Электробезопасность (для тренажеров с питанием от сети)

Соблюдайте все меры предосторожности, принятые при работе с электрическим оборудованием. Тренажер должен подключаться только к заземленной розетке. Это снижает риск удара током при поломке или сбое в работе.

Тренажер снабжен шнуром с жилой для заземления и вилкой с ножкой заземления. Вставьте вилку в соответствующую питающую розетку, установленную и заземленную с соблюдением действующих нормативов.

Перед каждым использованием осмотрите электрический соединительный шнур на предмет отсутствия его повреждений. Неправильное подключение может стать причиной удара током.

Если у Вас возникли сомнения в правильности заземления, обратитесь к электрику или представителю сервисной службы.

Не меняйте вилку тренажера. Если комплектуемая вилка не подходит к вашей розетке, обратитесь к электрику и установите нужную розетку. Не применяйте дополнительные электрические удлинители, переходные адаптеры между электрической сетью и тренажером. Это может нарушить работу системы УЗО и увеличить риск поражения электрическим током, а также явиться обоснованным отказом в гарантийном обслуживании.

Не прячьте шнур питания под ковер и не ставьте на него предметы, способные пережать или повредить его.

Не допускайте, чтобы шнур питания касался нагретых поверхностей.

В случае скачка 8 напряжения в некоторых тренажерах предусмотрено автоматическое отключение.

Меры предосторожности

Тренажер должен использоваться только по назначению, то есть для физических тренировок взрослых людей. Любое другое использование тренажера запрещено и может быть опасно.

Продавец не несет ответственности за любые травмы или повреждения, вызванные неправильным использованием тренажера. Тренажер предназначен для использования взрослыми людьми, конструкция и установленные нагрузки рассчитаны на взрослых людей, поэтому эксплуатация несовершеннолетними лицами не допускается. Дети и домашние животные не должны приближаться к работающему тренажеру ближе, чем на 3 м.

Гарантия, ремонт

Тренажёр предназначен для домашнего использования. Условия гарантии и сервисного обслуживания указаны в Гарантийном талоне. Убедитесь, что вы ознакомились с содержанием Гарантийного талона. Не выбрасывайте гарантийный талон.

Указания по утилизации



Данный тренажер не относится к бытовым отходам. Пожалуйста, не выбрасывайте оборудование либо элементы питания вместе с бытовыми отходами, для утилизации использованных элементов питания пользуйтесь действующими в Вашей стране системами возврата и сбора для утилизации. Надлежащий раздельный сбор разобранных приборов, которые впоследствии отправятся на переработку, утилизацию или экологичное захоронение, способствует предотвращению возможных негативных воздействий на окружающую среду и здоровье человека, а также позволяет повторно использовать материалы, из которых изготовлено устройство. За незаконную утилизацию устройства пользователь может быть привлечен к административной ответственности, предусмотренной действующим законодательством.

Список комплектующих частей

№	Описание	Кол-во	№.	Описание	Кол-во
1	Основная рама	1	32	Ножная педаль	2
2	Направляющая	1	33	Штырь Ф10×98	1
3	Передняя опора	1	34	Ремень 1200×14×1	1
4	Задняя опора	1	35	Пружина Ф1.8	1
5	Фиксатор подушки сиденья	1	36	Провод Датчика L=950mm	1
6	Измерительная пластина	1	37	Провод разъема Ф12	4
7	Руль	1	38	Шестигранный Болт М6×20	1
8	Шестигранный Болт М10×70	1	39	Нейлоновая гайка М5	6
9	Втулка Ф14×Ф10×10	2	40	Винт с потайной головкой М6×10	5
10	Подшипник 6000Z	4	41	Кожух левого колеса	1

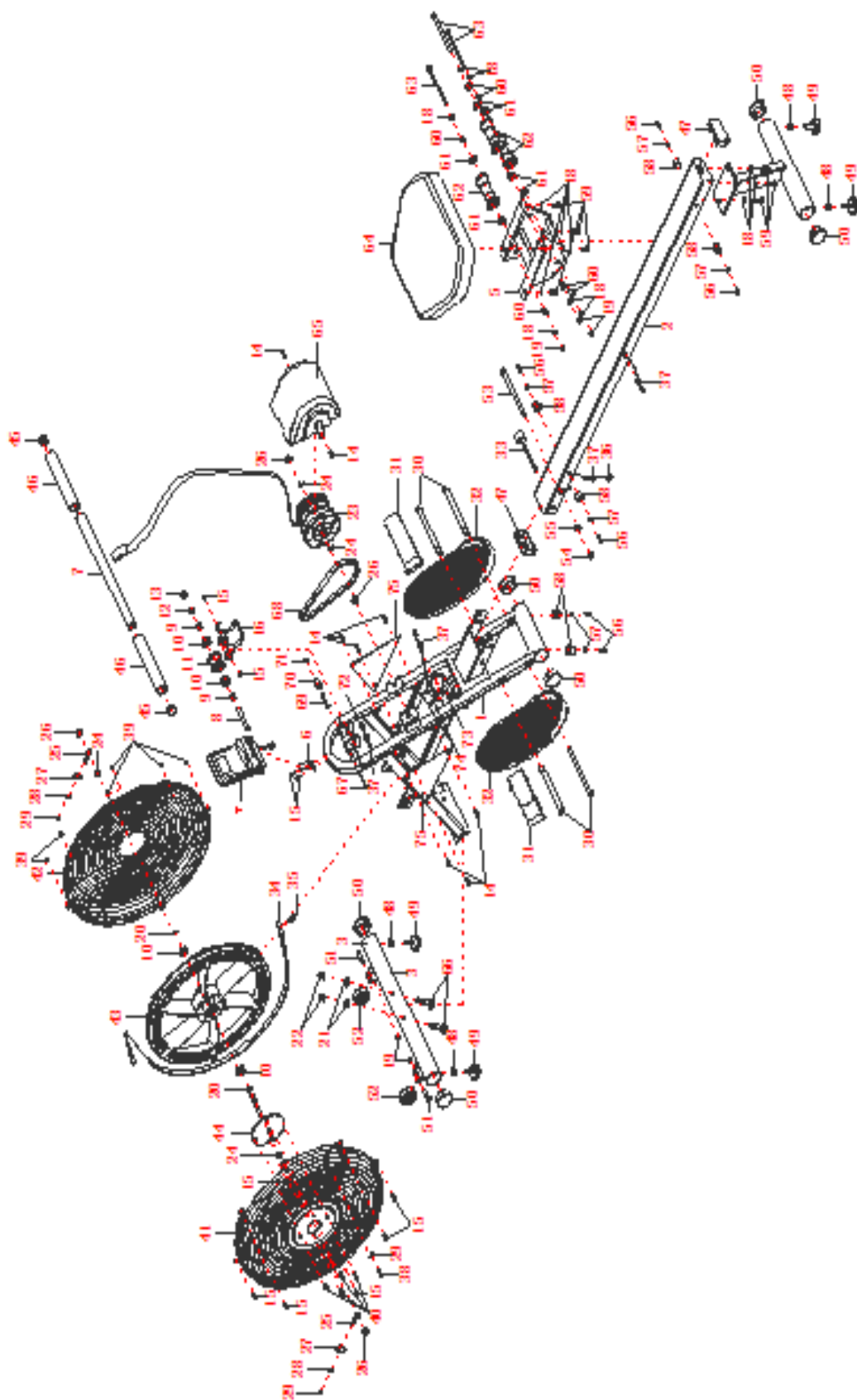
11	Направляющее колесо Ф40×35	1	42	Кожух правого колеса	1
12	Плоская шайба Ф20×Ф10×2.0	1	43	Маховое колесо	1
13	Нейлоновая гайка М10	1	44	Колесная ось	1
14	Саморезный винт с крестообразной головкой ST4.2×15	8	45	Заглушка руля Ф25	2
15	Крестовый винт М5×10	10	46	Поролоновая накладка Ф31×Ф38×190	2
16	Фиксатор руля	1	47	Штепсель 80×40	2
17	Счетчик	1	48	Шестигранная гайка М8	4
18	Плоская шайба Ф8×Ф16×1.5	13	49	Резиновая прокладка Ф35×М8	4
19	Нейлоновая гайка М8	5	50	Концевая заглушка Ф50	6
20	Стопорное кольцо Ф10	2	51	Болт с шестигранной головкой М8×38	2

21	Дуговая шайба Ф8×Ф20×1.5	2	52	Подвижное колесо Ф50×Ф8×21	2
22	Накидная гайка М8	2	53	Болт с шестигранной головкой М10×105	1
23	Стойка с пружиной в сборе L=2150mm	1	54	Нейлоновая гайка М10	1
24	Шестигранная гайка М10×1.0	4	55	Плоская шайба Ф10×Ф20×2.0	1
25	Рымболт М6×36	2	56	Саморезный винт с крестообразной головкой ST4.2×25	6
26	Фланцевая гайка М10×1.0	4	57	Плоская шайба Ф5×Ф9×1.0	6
27	U-образный кронштейн	2	58	Подушка Ф23×15	6
28	Пружинная шайба Ф6	2	59	Болт с шестигранной головкой М8×15	7
29	Шестигранная гайка М6	3	60	Распорная втулка Ф12×Ф8×13	6
30	Болт с шестигранной головкой М12×160	4	61	Подшипник 608Z	6

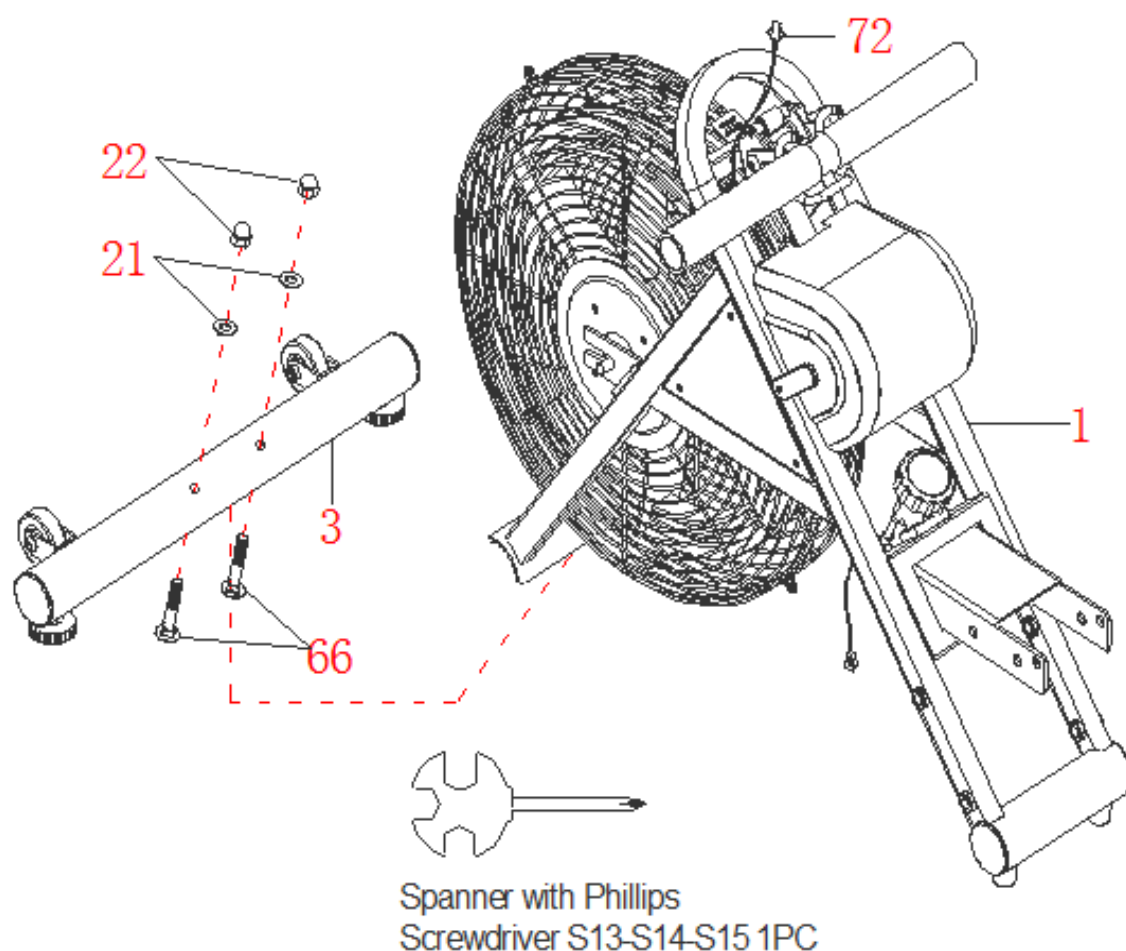
31	Педальный ремень 48×580	2	62	Скользкая муфта Ф41×Ф19×89	3
----	----------------------------	---	----	-------------------------------	---

№.	Описание	Кол-во	№.	Описание	Кол-во
63	Болт с шестигранной головкой М8×125	3	70	Распорная втулка Ф17×Ф10.3×25	1
64	Подушки сиденья 383×292×59	1	71	Нейлоновая гайка М6	1
65	Кожух цепи	1	72	Удлинительный провод датчика L=550mm	1
66	Болт М8×65	2	73	Ручка управления натяжением	1
67	Болт с шестигранной головкой М6×60	1	74	Винт с потайной головкой ST5.0×18	2
68	Ремень PJ 330	1	75	Защитный кожух	2
69	Муфта Ф10×Ф6.2×46	1			

Схема тренажера в разобранном виде



Инструкция по сборке

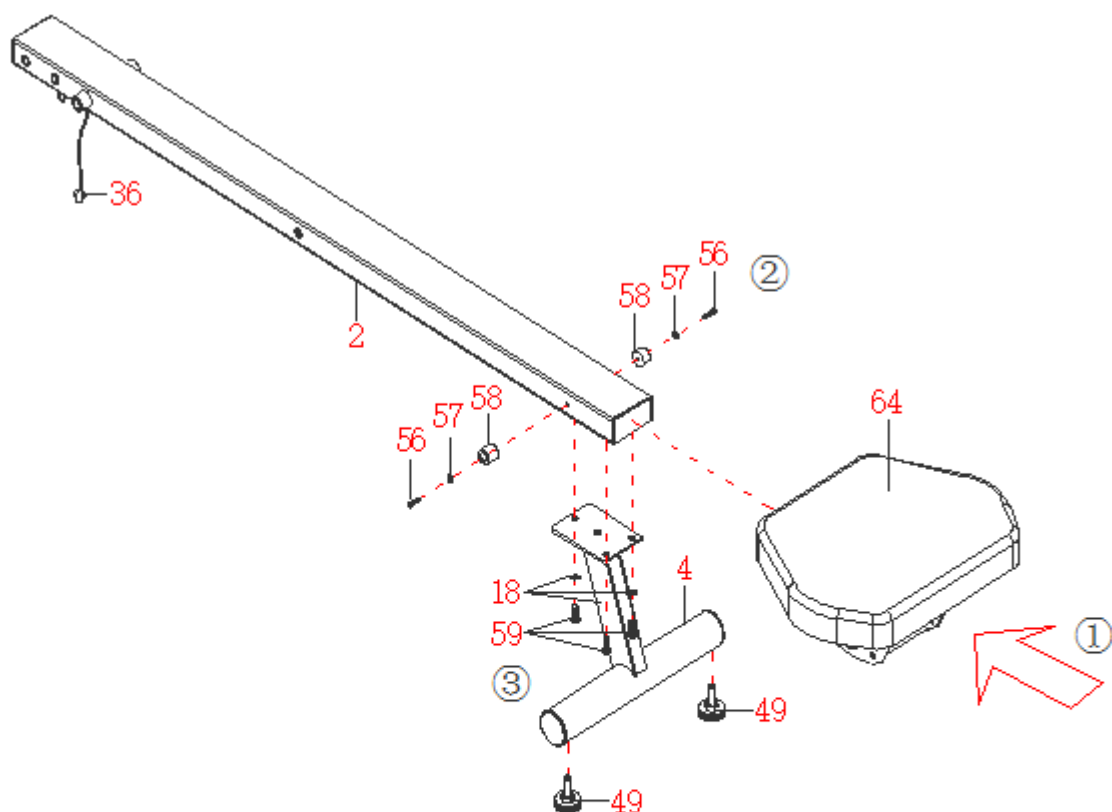


(Гаечный ключ с крестообразной отверткой S13-S14-S15 1PC)

1. Установка передней опоры

Снимите два болта M8 × 65 (66), две дуговые шайбы Ф8 × Ф20 × 1,5 (21) и две накладные гайки M8 (22) с передней опоры (3).

Прикрепите переднюю опору (3) к основной раме (1) с помощью двух болтов M8 × 65 (66), двух дуговых шайб Ф8 × Ф20 × 1,5 (21) и двух накладных гаек M8 (22). Затяните гайки гаечным ключом с крестовой отверткой.

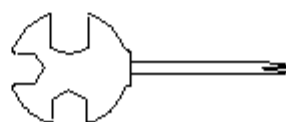


Tool:



Allen Wrench S6

(универсальный гаечный ключ)
отверткой



Spanner with Phillips Screwdriver S13-S14-S15

(Гаечный ключ с крестообразной

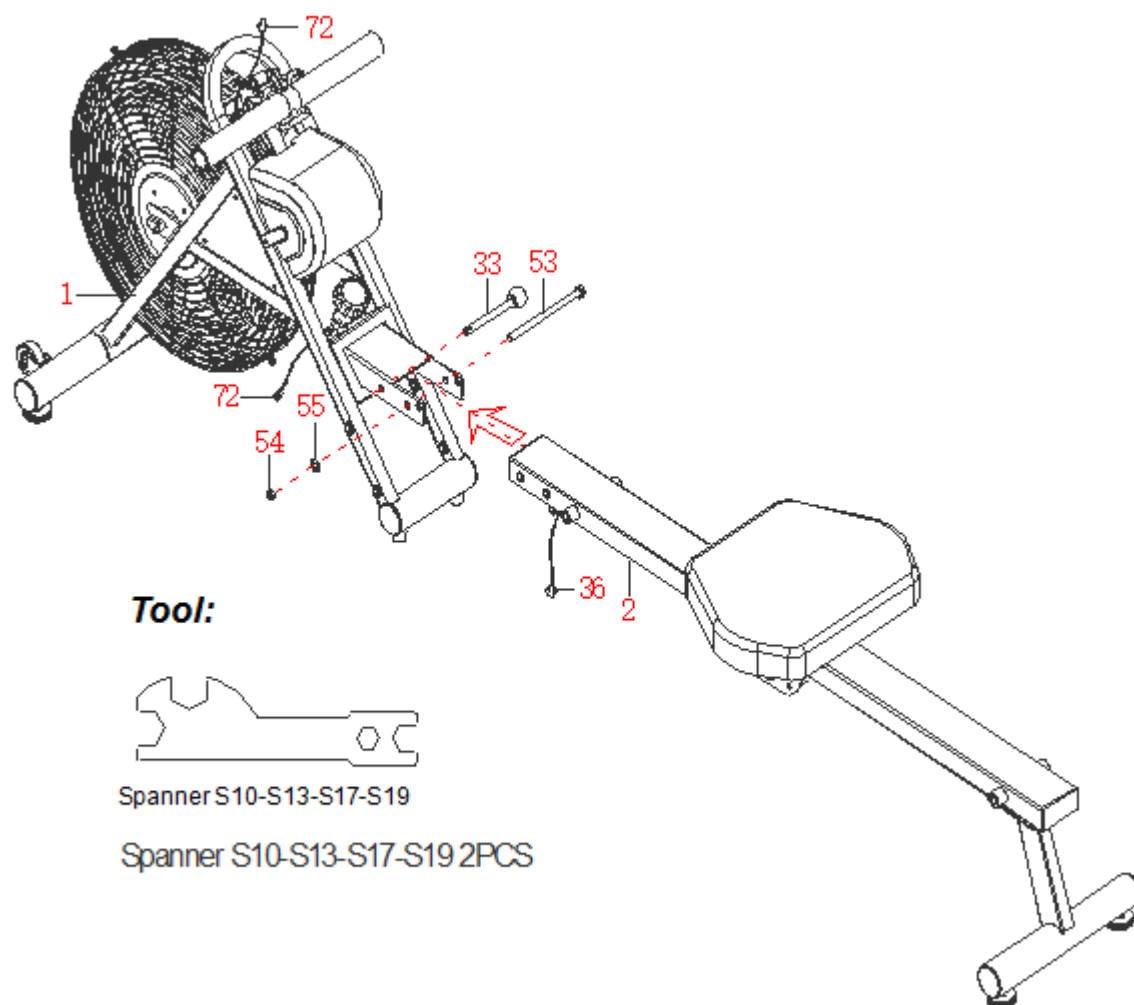
S13-S14-S15 1PC)

2. Установка задней опоры и подушки сиденья

Вставьте подушку сиденья (64) в направляющую (2), затем установите две подушки $\Phi 23 \times 15$ (58), две плоские шайбы $\Phi 5 \times \Phi 9 \times 1.0$ (57) и два саморезных винта с крестообразной головкой ST4.2 \times 25 (56) на направляющую (2). Затяните винты гаечным ключом с крестообразной отверткой, входящей в комплект поставки.

Установите две резиновые прокладки $\Phi 38 \times M10$ (49) на заднюю опору (4). Затем прикрепите заднюю опору (4) к направляющей (2) тремя шестигранными

болтами М8×15 (59) и тремя плоскими шайбами Ф8×Ф16×1.5 (18). Затяните болты с помощью прилагаемого шестигранного ключа.

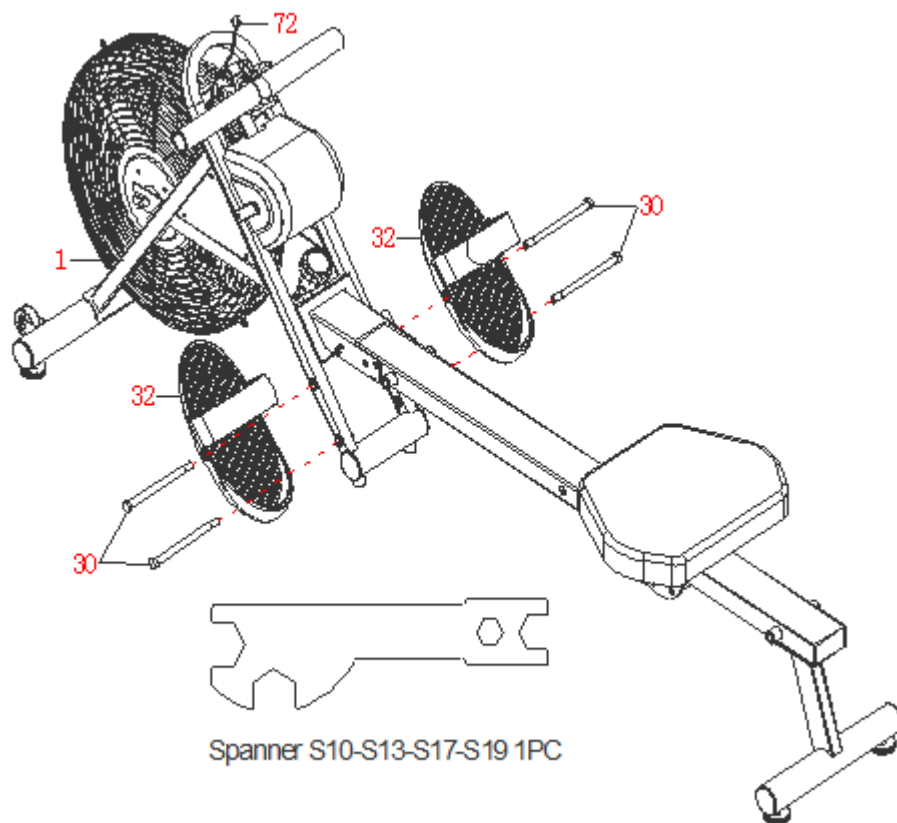


(гаечный ключ S10-S13-S17-S19 2PCS)

3. Установка направляющей

Соедините направляющую (2) с рельсовым соединением основной рамы (1) с помощью одного шестигранного болта М10×105 (53), одной плоской шайбы Ф10×Ф20×2.0 (55) и одной нейлоновой гайки М10 (54). Затяните болты с помощью прилагаемого гаечного ключа.

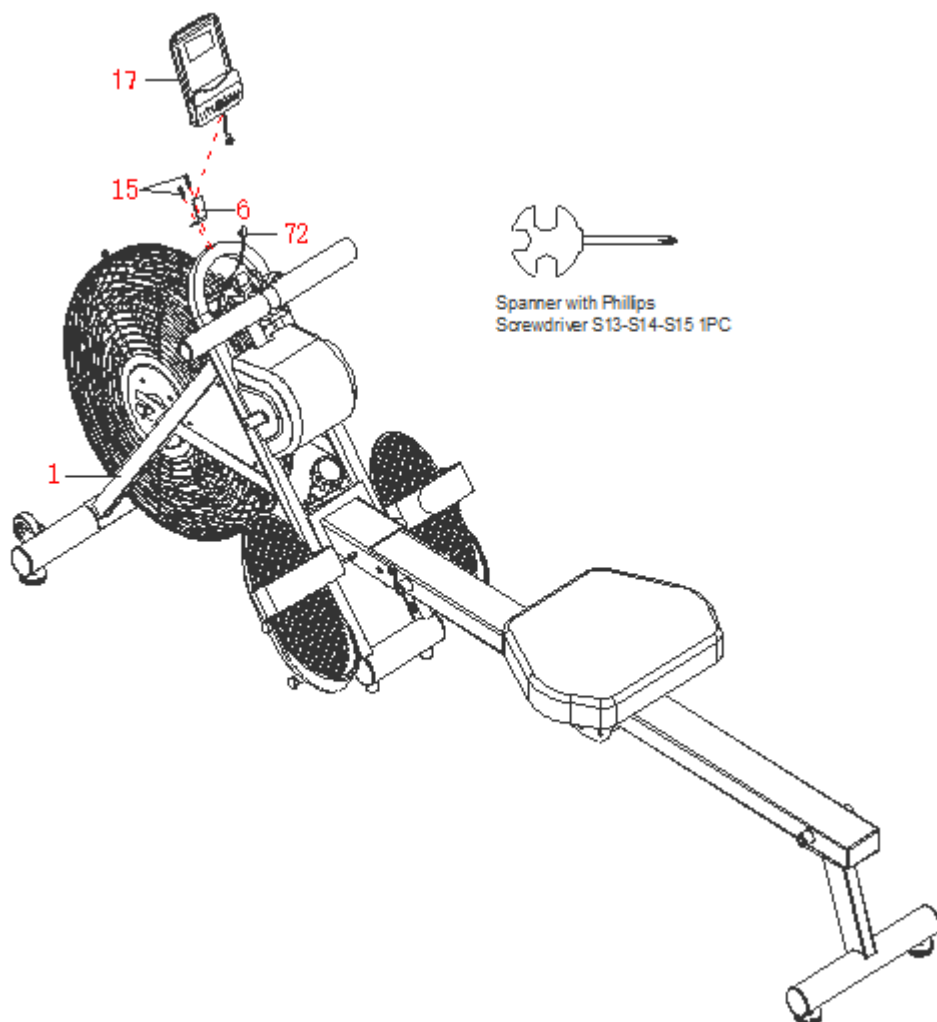
Вставьте штырь Ф10×98 (33), для фиксации направляющей (2) на месте. Подсоедините провод датчика (36) и удлинительный провод датчика (72).



(гаечный ключ S10-S13-S17-S19 1PC)

4. Установка Ножной Педали

Прикрепите левую и правую ножные педали (32) к основной раме (1) с помощью четырех шестигранных болтов M12×160 (30). Затяните болты с помощью прилагаемого гаечного ключа.



(Гаечный ключ с крестообразной отверткой S13-S14-S15 1PC)

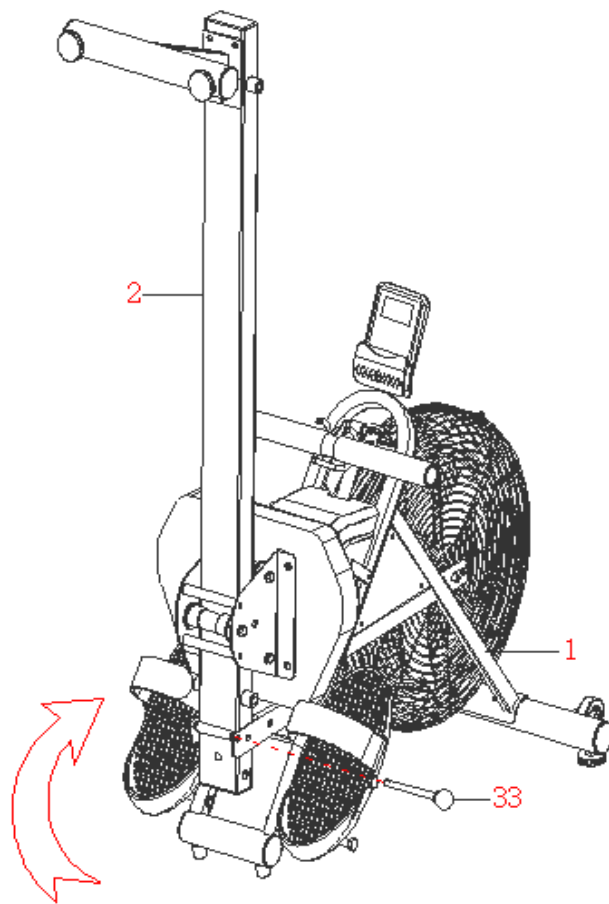
5. Установка счетчика

Снимите два крестообразных винта М5х10 (15) с U-образной кронштейна основной рамы (1).

Установите измерительную пластину (6) на U-образную кронштейн основной рамы (1) со снятыми двумя крестообразными винтами М5х10 (15). Затяните болты гаечным ключом с крестообразной отверткой, предусмотренной в комплекте.

Подсоедините удлинительный провод датчика (72) к проводу, идущему от счетчика (17). Затем прикрепите счетчик (17) к измерительной пластине (6).

СКЛАДЫВАНИЕ ТРЕНАЖЕРА



Когда Вы не используете тренажер, можете сложить направляющую для экономии места (2).

Вытяните штифт (33), чтобы сложить направляющую (2) под вертикальным углом, затем вставьте его, чтобы зафиксировать направляющую (2) в нужном месте.

Примечание по безопасности: подушка сиденья будет скользить вниз при складывании направляющей (2).

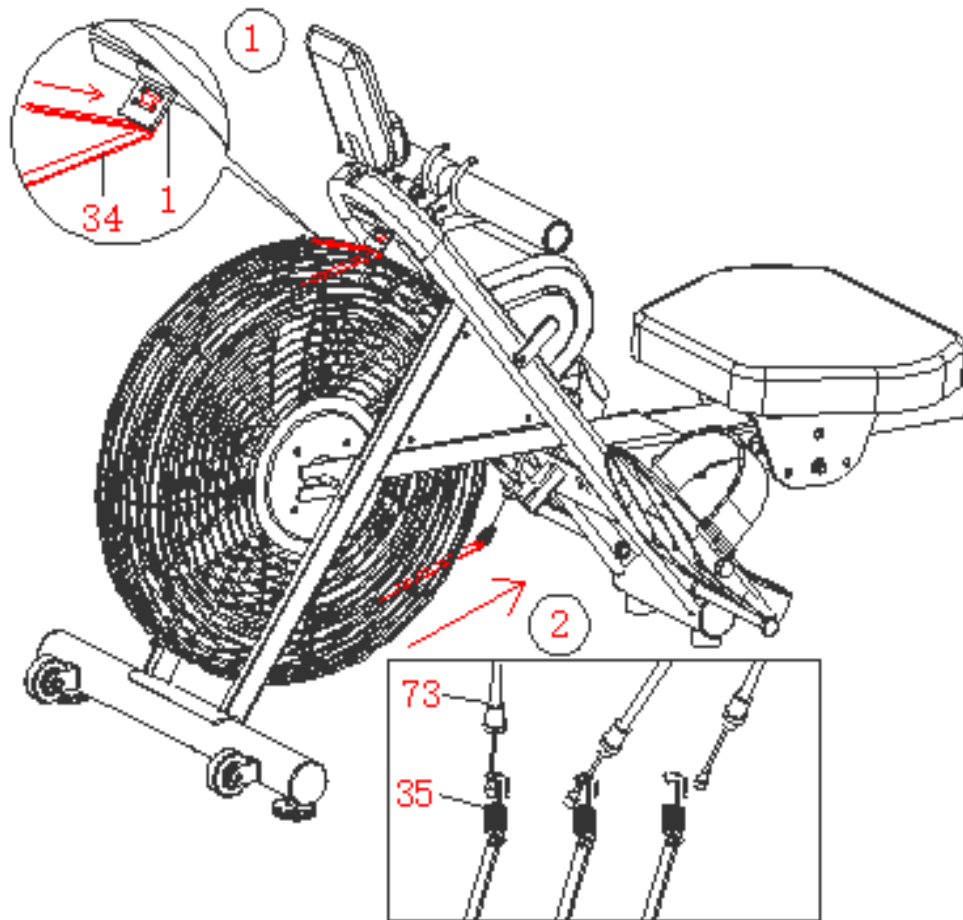
Совместите отверстие направляющую (2) с основной рамой (1) и зафиксируйте штифтом (33).

ОСТОРОЖНО:

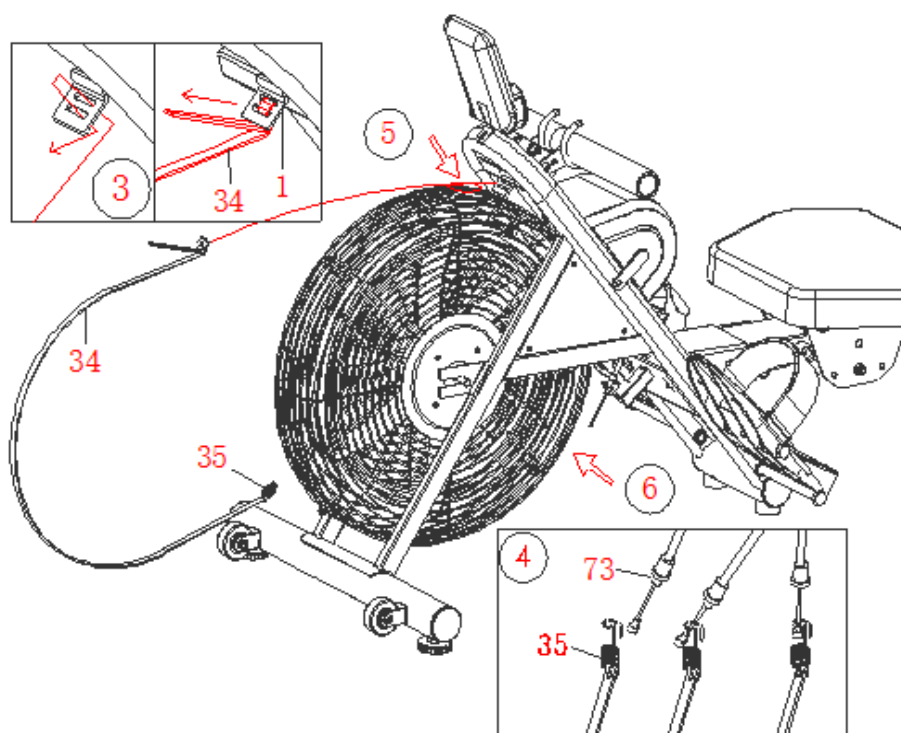
Будьте осторожны, когда вертикально складываете направляющую (2), так как ваша голова может касаться задней опоры.

ЗАМЕНА РЕМНЯ

(Если ремень сломан или поврежден, пожалуйста, замените ремень, выполнив следующие действия.)



Как показано на рисунке № 1, снимите ремень (34) с основной рамы (1) в направлении, указанном стрелкой. Затем как показано на рисунке №2, снимите пружину (35) с ручки управления натяжением(73) и вытяните ремень.



Как показано на рисунке № 3, вставьте новый ремень (34) в основную раму (1). Введите в зазор №5 концевую пружину (35) и вытяните ее из зазора № 6. Как показано на рисунке № 4, соедините ручку управления натяжением(73) и пружину (35) и затяните новый ремень сверху зазора № 5.

Устранение неполадок

Проблема	Решение
Нет отображения на консоли.	<ol style="list-style-type: none"> 1. Снимите компьютерную консоль и убедитесь, что провод, идущий от компьютерной консоли, правильно подключен к проводу, идущему от стойки руля. 2. Проверьте, правильно ли расположены батареи и находятся ли пружины батареи в правильном контакте с батареями. 3. Батарейки в компьютерной консоли могли разрядиться. Замените их на новые батарейки.

Тренажер раскачивается при использовании.	Поверните заднюю заглушку задней опоры как нужно, чтобы выровнять тренажер.
Тренажер издает визгливый звук при использовании.	Возможно ослабли какие-то болты на тренажере. Пожалуйста, проверьте все болты и затяните их в случае необходимости.

Инструкция по эксплуатации

ФУНКЦИОНАЛЬНЫЕ КЛАВИШИ:

MODE (Режим) -нажмите для выбора функций. Для сброса времени, подсчета и калорий, удерживайте данную клавишу в течение нескольких секунд.

SET (Установка) -для установки значений времени, счета и калорий (когда тренажер не находится в режиме сканирования).

RESET (Сброс) -нажмите для сброса времени, расстояния, калорий и подсчета шагов.

ФУНКЦИИ И ОПЕРАЦИИ:

SCAN (Сканирование): Нажмите кнопку "режим" до тех пор, пока не появится надпись "сканирование", на дисплее по очереди отобразятся все 5 функций в течение 4 секунд каждая: Time (время); Dist (расстояние); calorie (калории); Count (Подсчет шагов); T.Count (Подсчет выполненных шагов).

TIME (Время):

(1) Подсчитывает общее время от начала упражнения до конца.

(2) Нажмите клавишу "MODE" и удерживайте её до появления "TIME" (времени) на дисплее. Затем нажмите клавишу "SET" (установка), для того, чтобы установить время тренировки.

Когда установленное время истечет, компьютер остановится через 1 секунду.

DIST (Расстояние):

(1) Подсчитывает общее расстояние от начала упражнения до конца.

(2) Нажмите клавишу "MODE" и удерживайте её до появления "DIST" (расстояния) на дисплее. Затем нажмите клавишу "SET" (установка), для того, чтобы установить дистанцию тренировки.

Когда установленное расстояние истечет, компьютер остановится через 1 секунду.

CALORIES (Калории):

- (1) Подсчитывает общее количество калорий от начала упражнения до конца.
- (2) Нажмите клавишу "MODE" и удерживайте её до появления "CALORIES" на дисплее. Затем нажмите клавишу "SET" (установка), для того, чтобы установить целевое значение калорий.

Когда установленное значение истечет, компьютер остановится через 1 секунду.

COUNT (Подсчет шагов):

- (1) Подсчитывает общее количество шагов во время тренировки.
- (2) Нажмите клавишу "MODE" и удерживайте её до появления "COUNT" (подсчета шагов) на дисплее. Затем нажмите клавишу "SET" (установка), для того, чтобы установить целевое количество шагов.

Когда установленное значение истечет, компьютер остановится через 1 секунду.

T. COUNT (Подсчет выполненных шагов): отображение шагов, которые вы выполнили.

Примечание:

1. Если дисплей слабо отображается или не показывает цифр ,пожалуйста, замените батарейки.
2. Монитор автоматически отключится, после 4 минут без работы.
- 3.Монитор будет автоматически включен при запуске упражнения нажатием кнопки w / signal in.
4. Монитор автоматически начнет подсчитывать различные параметры, когда вы начнете тренироваться и перестанет их вычислять, когда вы прекратите тренировку в течение 4 секунд.

ТЕХНИЧЕСКИЕ ХАРАКТЕРИСТИКИ:

Функции (параметры)	AUTO SCAN (Авто сканирование)	каждые 4 секунды
	TIME (Время)	00:00'~99:59'
	TRIP DISTANCE (Расстояние)	0.00~9999(ML)KM
	CALORIES (Калории)	0.0~999.9kCAL
	COUNT (Подсчет шагов)	0-9999

	T.COUNT (Подсчет выполненных шагов)	0-9999
Тип батареи		2pcs размера –AAA or UM –4
РАБОЧАЯ ТЕМПЕРАТУРА		0°C ~ +40°C
ТЕМПЕРАТУРА ХРАНЕНИЯ		-10°C ~ +60°C

Страна производства: Китай

Производитель: Джецзян Нью Вижн Импорт энд Экспорт Кампани Лимитед.
Адрес: Синьцзянь Роуд, 5, Индустриальная зона Бэйтанг, город Нинбо, КНР, 315708.
тел:+86-574-6560937, факс:+86-574-6560938
e-mail: zhejiangnewvision.china@gmail.com

Импортер: ООО «Технологии Здоровья»
117405, Москва, ул. Варшавское шоссе, д.145, корп. 8. Тел.: 8 (495) 648-26-66, 8 (495) 649-11-41, www.bradex.ru

Импортер на территории Республики Беларусь: ТУП «БРАДЕХ», 220019, г. Минск, ул. Монтажников, д.9 комн.34/4. , УНП 192409754, email: optbel1@bradex.ru

Trans East Metal Ltd, POB 9101, Haifa 31091, Israel.
Tel: +972-4-8521824, fax: +972-3-7256059
www.bradex.co.il

Международная торговая марка «BRADEX».
Израиль - Рег. №204012
Россия - Рег. №444287

Дату производства смотрите на упаковке.

Знак соответствия: 

ТРЕНАЖЕР ПРЕДНАЗНАЧЕН ДЛЯ ДОМАШНЕГО ИСПОЛЬЗОВАНИЯ.

Условия гарантии и сервисного обслуживания указаны в Гарантийном талоне. Убедитесь, что вы ознакомились с содержанием Гарантийного талона. Не выбрасывайте гарантийный талон.