



Руководство пользователя

X20 MF

Эллиптический тренажер



Уважаемый покупатель!

Поздравляем с удачным приобретением! Вы приобрели современный тренажер, который, как мы надеемся, станет Вашим лучшим помощником. Он сочетает в себе передовые технологии и современный дизайн. Постоянно используя этот тренажер, Вы сможете укрепить сердечно-сосудистую систему и приобрести хорошую физическую форму. Надеемся, что данная модель удовлетворит все Ваши требования. Прежде чем приступить к использованию тренажера, внимательно изучите настоящее руководство и сохраните его для дальнейшего использования. В случае возникших дополнительных вопросов обратитесь к продавцу или дилеру, который проконсультирует Вас и поможет устранить возникшую проблему. Обязательно сохраняйте инструкцию по эксплуатации, это поможет Вам по прошествии времени вспомнить о функциях тренажера и правилах его использования. Если у Вас возникли какие-либо вопросы по эксплуатации данного тренажера, свяжитесь со службой технической поддержки или уполномоченным дилером, у которого Вы приобрели тренажер.

Меры безопасности

Внимание!

Перед тем как приступить к тренировкам настоятельно рекомендуем пройти полное медицинское обследование, особенно если у Вас есть наследственная предрасположенность к повышенному давлению или сердечно-сосудистым заболеваниям. Неправильное или чрезмерно интенсивное выполнение упражнений может повредить Вашему здоровью.

Тренажер предназначен для домашнего использования. В целях обеспечения безопасности и надежной работы оборудования перед использованием тренажера ознакомьтесь с инструкцией.

При использовании тренажера следует соблюдать следующие базовые меры предосторожности:

- **ОСТОРОЖНО!** Во избежание удара током отключайте тренажер от сети после окончания использования и перед чисткой;
- **ВНИМАНИЕ!** Не следует оставлять включенный тренажер без присмотра во избежание удара током. Если тренажер не используется или производится его ремонт, установка или снятие комплектующих, отключите его от сети;
- Используйте тренажер только по назначению, описанному в данном руководстве. Во избежание получения травм используйте только те аксессуары, которые рекомендованы производителем;
- Во избежание травм и удара током не вставляйте какие-либо предметы в отверстия на тренажере;
- Не снимайте кожури консоли. Ремонт тренажера должен производиться только сотрудниками сервисного центра;
- Не используйте тренажер, если заблокированы вентиляционные отверстия. Поддерживайте их в чистоте, удаляйте скапливающуюся пыль, волосы и т.д.;
- Не используйте тренажер, если у него повреждены шнур питания или вилка, если он работает некорректно, был поврежден или побывал в воде. Доставьте тренажер в сервисный центр для осмотра и ремонта;
- Не перемещайте тренажер за шнур питания и не используйте шнур как ручку;
- Шнуры питания не должны соприкасаться с нагревающимися поверхностями;
- Дети и лица с ограниченными возможностями могут находиться рядом с включенным тренажером или использовать его только под наблюдением;
- Тренажер не предназначен для использования вне помещения;
- Не пользуйтесь тренажером в местах, где распыляются аэрозоли или осуществляется подача кислорода;

- Для отключения переведите тумблеры включения/выключения в положение «выкл.(OFF)», а затем отключите шнур питания из розетки;
- Подключайте тренажер только к заземленной розетке;
- Не подставляйте руки под движущиеся части тренажера, следите, чтобы ваша одежда не попала в 4 движущиеся части тренажера;
- Будьте осторожны при приходе на тренажер и спуске с него;
- **ОСТОРОЖНО!** Если вы почувствовали боль в груди, тошноту, головокружение или одышку, немедленно **ПРЕКРАТИТЕ** занятия на тренажере. Прежде чем возобновлять тренировки обратитесь за консультацией к врачу.

Транспортировка / Хранение / Ввод в эксплуатацию

Транспортировка и эксплуатация тренажера

1. Тренажер должен транспортироваться только в заводской упаковке;
2. Заводская упаковка не должна быть нарушена;
3. При транспортировке тренажер должен быть надежно защищен от дождя, влаги, атмосферных осадков, механических перегрузок.

Хранение тренажера

Тренажер рекомендуется хранить и использовать только в сухих отапливаемых помещениях со следующими значениями:

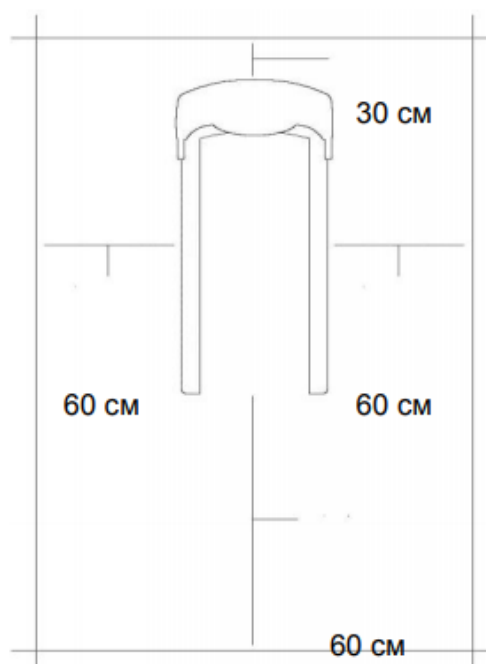
1. Температура + 10 - + 35 С;
2. Влажность: 50 -75%;
3. Если Ваш тренажер хранился при низкой температуре или в условиях высокой влажности (имеет следы конденсации влаги), необходимо перед эксплуатацией выдержать его в нормальных условиях не менее 2 – 4 часов и только после этого можно приступить к эксплуатации.

Настройка оборудования

Выбор места для тренажера

Место, где установлен тренажер, должно быть хорошо освещенным и проветриваемым. Установите тренажер на твердой, ровной поверхности, так, чтобы расстояние от стены или других предметов было достаточным (свободное пространство должно быть не менее 60 см по бокам, не менее 30 см перед оборудованием, не менее 60 см позади него).

Свободное пространство сзади тренажера обеспечит вам комфортный подход к тренажеру и спуск с него. Если вы ставите тренажер на ковер, необходимо подложить под него коврик из твердой резины или пластика, чтобы предохранить ковер и оборудование от возможных повреждений.



Не размещайте тренажёр в помещениях с высокой влажностью, например, рядом с парной, сауной или закрытым бассейном. Водяные пары или хлор могут отрицательно повлиять на электронные и другие компоненты тренажера.

Рекомендуется устанавливать тренажер в комфортном помещении.

Рекомендации по сборке

Перед сборкой тренажера тщательно изучите ее последовательность и выполняйте все рекомендации. Используйте для сборки приложенный или рекомендуемый инструмент. Убедитесь, что в наличии имеются все детали и они не повреждены. Не прикладывайте чрезмерных усилий к инструменту во избежание травм и повреждения элементов конструкции тренажера. Сначала соберите все детали тренажёра, не до конца затянув гайки и Болты, и только убедившись, что конструкция собрана правильно, затяните их до конца.

Техническое обслуживание /

Гарантия / Ремонт

Регулярное и своевременное техническое обслуживание продлевает срок службы тренажёра и сводит обращения в сервисную службу до минимума. Для этого рекомендуется выполнять следующие профилактические процедуры. Рекомендации по уходу Перед любым обслуживанием обязательно отключайте тренажер от электрической сети. К обслуживанию можно приступать примерно через 60 секунд, когда произойдет полное обесточивание внутренних электрических цепей тренажера. Регулярно осматривайте Ваш тренажер на предмет отсутствия попадания посторонних предметов, пыли и грязи в тренажер. Не применяйте абразивные препараты, агрессивные жидкости для чистки рабочих поверхностей тренажера – ацетон, бензин, уайт-спирит, бензол и их производные во избежание повреждения лакокрасочных покрытий и пластиковых деталей. Для ухода рекомендуется применять слегка смоченную нейтральным раствором моющей жидкости ткань с последующей протиркой сухой тканью.

Чистка эллиптического тренажера

Профилактическое обслуживание и ежедневная чистка оборудования продлят срок его эксплуатации и помогут сохранить его внешний вид. При этом важно соблюдать следующие рекомендации:

1. Перед любым обслуживанием обязательно отключайте тренажер от электрической сети. К обслуживанию можно приступать примерно через минуту, после полного обесточивания внутренних электрических цепей тренажера;

2. Защищайте тренажер от попадания прямого солнечного света, в противном случае возможно выцветание пластиковых деталей;
3. Тренажер необходимо устанавливать в сухом месте;
4. Для чистки используйте мягкую хлопчатобумажную ткань;
5. Не применяйте абразивные препараты, агрессивные жидкости для чистки рабочих поверхностей тренажера, такие как ацетон, бензин, уайт-спириты, бензол и их производные во избежание повреждения лакокрасочных покрытий и пластиковых деталей. Для ухода рекомендуется применять слегка смоченную нейтральным раствором моющей жидкости (мыльный раствор) ткань с последующей протиркой сухой тканью;
6. После каждого использования тренажера протирайте педали, рукоятки, датчики пульса и поручни;
7. Не допускайте попадания жидкости на тренажер. Это может привести к его повреждению или возникновению угрозы поражения электрическим током;
8. Проверяйте ход и надежность крепления педалей;
9. Если тренажер неустойчив и «качается», выровняйте его с помощью регулировочных ножек;
10. Регулярно выполняйте уборку территории вокруг тренажера.

Правила ухода и технического обслуживания

ЕЖЕДНЕВНО

- Рекомендуем вам ежедневно протирать тренажер влажной тканью с мягким чистящим средством (мыльный раствор), не содержащим этилового или нашатырного спирта.

ЕЖЕНЕДЕЛЬНО

- Проверить горизонтальное положение тренажёра. В случае необходимости выровняйте его с помощью регулируемых ножек по уровню пола;
- Протереть детали тренажёра: консоль, поручни, направляющие роликов от пыли, грязи и пота. Запрещается смазывать направляющие и ролики какой-либо смазкой.

ЕЖЕМЕСЯЧНО

- Проверьте затяжку винтов на всех соединениях; устраните люфт;
- Убедитесь в отсутствии люфта после затяжки винтов;

- Удалите пыль и грязь из накладок педалей.

Электробезопасность (для тренажеров с питанием от сети)

Соблюдайте все меры предосторожности, принятые при работе с электрическим оборудованием. Тренажер должен подключаться только к заземленной розетке. Это снижает риск удара током при поломке или сбое в работе.

Тренажер снабжен шнуром с жилой для заземления и вилкой с ножкой заземления. Вставьте вилку в соответствующую питающую розетку, установленную и заземленную с соблюдением действующих нормативов.

Перед каждым использованием осмотрите электрический соединительный шнур на предмет отсутствия его повреждений. Неправильное подключение может стать причиной удара током.

Если у Вас возникли сомнения в правильности заземления, обратитесь к электрику или представителю сервисной службы.

Не меняйте вилку тренажера. Если комплектуемая вилка не подходит к вашей розетке, обратитесь к электрику и установите нужную розетку. Не применяйте дополнительные электрические удлинители, переходные адаптеры между электрической сетью и тренажером. Это может нарушить работу системы УЗО и увеличить риск поражения электрическим током, а также явиться обоснованным отказом в гарантийном обслуживании.

Не прячьте шнур питания под ковер и не ставьте на него предметы, способные пережать или повредить его.

Не допускайте, чтобы шнур питания касался нагретых поверхностей.

В случае скачка 8 напряжения в некоторых тренажерах предусмотрено автоматическое отключение.

Меры предосторожности

Тренажер должен использоваться только по назначению, то есть для физических тренировок взрослых людей. Любое другое использование тренажера запрещено и может быть опасно.

Продавец не несет ответственности за любые травмы или повреждения, вызванные неправильным использованием тренажера. Тренажер предназначен для использования взрослыми людьми, конструкция и установленные нагрузки рассчитаны на взрослых людей, поэтому эксплуатация несовершеннолетними лицами не допускается. Дети и домашние животные не должны приближаться к работающему тренажеру ближе, чем на 3 м.

Гарантия, ремонт

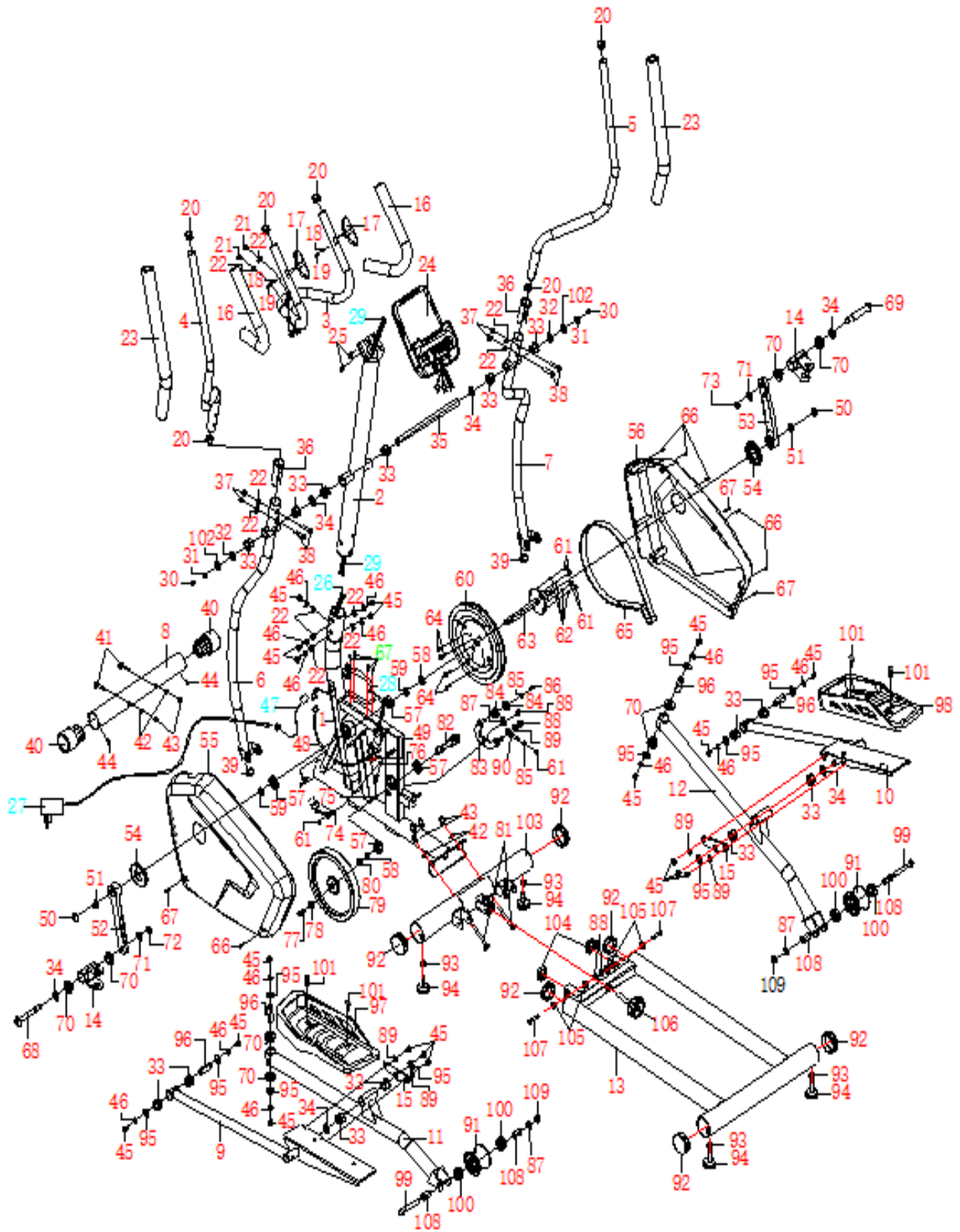
Тренажёр предназначен для домашнего использования. Условия гарантии и сервисного обслуживания указаны в Гарантийном талоне. Убедитесь, что вы ознакомились с содержанием Гарантийного талона. Не выбрасывайте гарантийный талон.

Указания по утилизации

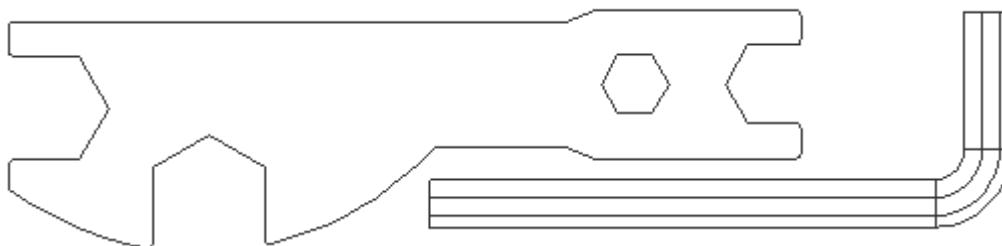


Данный тренажёр не относится к бытовым отходам. Пожалуйста, не выбрасывайте оборудование либо элементы питания вместе с бытовыми отходами, для утилизации использованных элементов питания пользуйтесь действующими в Вашей стране системами возврата и сбора для утилизации. Надлежащий отдельный сбор разобранных приборов, которые впоследствии отправятся на переработку, утилизацию или экологичное захоронение, способствует предотвращению возможных негативных воздействий на окружающую среду и здоровье человека, а также позволяет повторно использовать материалы, из которых изготовлено устройство. За незаконную утилизацию устройства пользователь может быть привлечен к административной ответственности, предусмотренной действующим законодательством.

Схема тренажера в разобранном виде

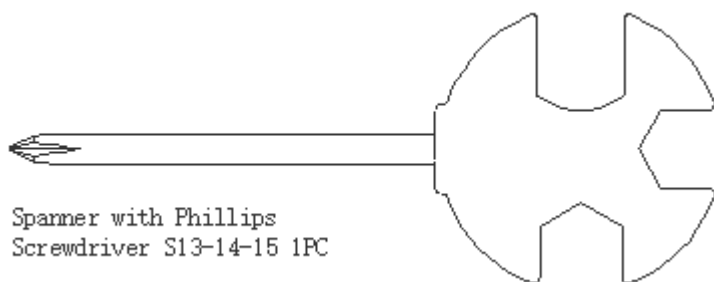


Комплект металлических инструментов



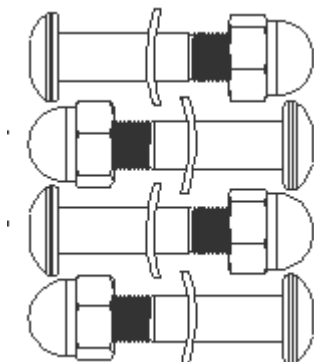
Универсальный гаечный ключ S8 1PC

Гаечный ключ S10-13-17-19



Spanner with Phillips
Screwdriver S13-14-15 1PC

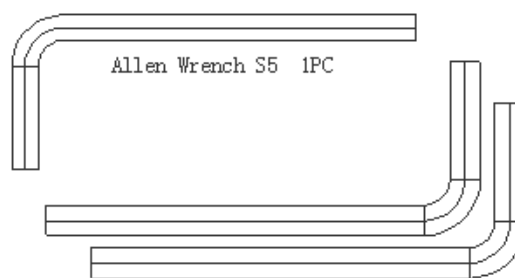
(Гаечный ключ с крестообразной отверткой S13-S14-S15 1PC)



#38 Шестигранный болт M8x35 4PCS

#22 Кривая шайба Ф16хФ8х1.5 4PCS

#37 Накладная гайка M8 4PCS

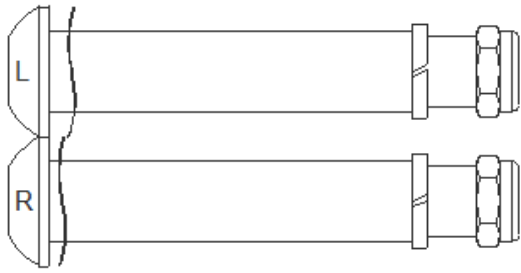


Allen Wrench S5 1PC

Allen Wrench S6 2PCS

Универсальный гаечный ключ S5
1PC

Универсальный гаечный ключ S6
1PC



#68 Левый шестигранный болт 1/2"
1PC

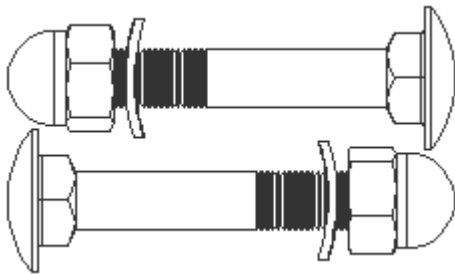
#69 Правый шестигранный болт 1/2"
1PC

#34 Волновая шайба $\Phi 26 \times \Phi 16 \times 0.3$
2PCS

#71 Пружинная шайба 1/2"x2.0 2PCS

#72 Левая нейлоновая гайка 1/2" 1PC

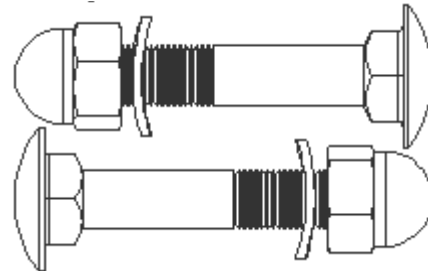
#73 Правая нейлоновая гайка 1/2"
1PC



#81 Болт с квадратным
подголовником M10 x 70 2PCS

#42 Дуговая шайба $\Phi 10 \times \Phi 20 \times 2.0$
2PCS

#43 Накидная гайка M10 2PCS



#41 Болт с квадратным
подголовником M10 x 56 2PCS

#42 Дуговая шайба $\Phi 10 \times \Phi 20 \times 2.0$
2PCS

#43 Накидная гайка M10 2PCS

Список комплектующих частей

№.	Описание	Кол -во		№.	Описание	Кол -во
1	Основная рама	1		29 3	Удлинительный провод датчика	1
2	Стойка консоли	1		30	Шестигранный болт М10х20	2
3	Фиксатор руля	1		31	Пружинная шайба Ф19.5хФ11.5х3.0	2
4	Левая ручка	1		32	D-образная шайба Ф28хФ16х5	2
5	Правая ручка	1		33	Металлическая втулка Ф28хФ16х16	14
6	Левая нижняя стойка руля	1		34	Волновая шайба Ф26хФ16х0.3	6
7	Левая нижняя стойка руля	1		35	Стержень вращения	1
8	Передняя опора	1		36	Пластиковая втулка	2
9	Монтажное соединение для левой стойки для ног	1		37	Накидная гайка М8	4
10	Монтажное соединение для правой стойки для ног	1		38	Шестигранный болт М8х35	4
11	Левая стойка для ног	1		39	Задняя заглушка Ф28	2
12	Правая стойка для ног	1		40	Задняя заглушка для передней опоры	2
13	Задняя опорная рама	1		41	Болт с квадратным подголовником	2

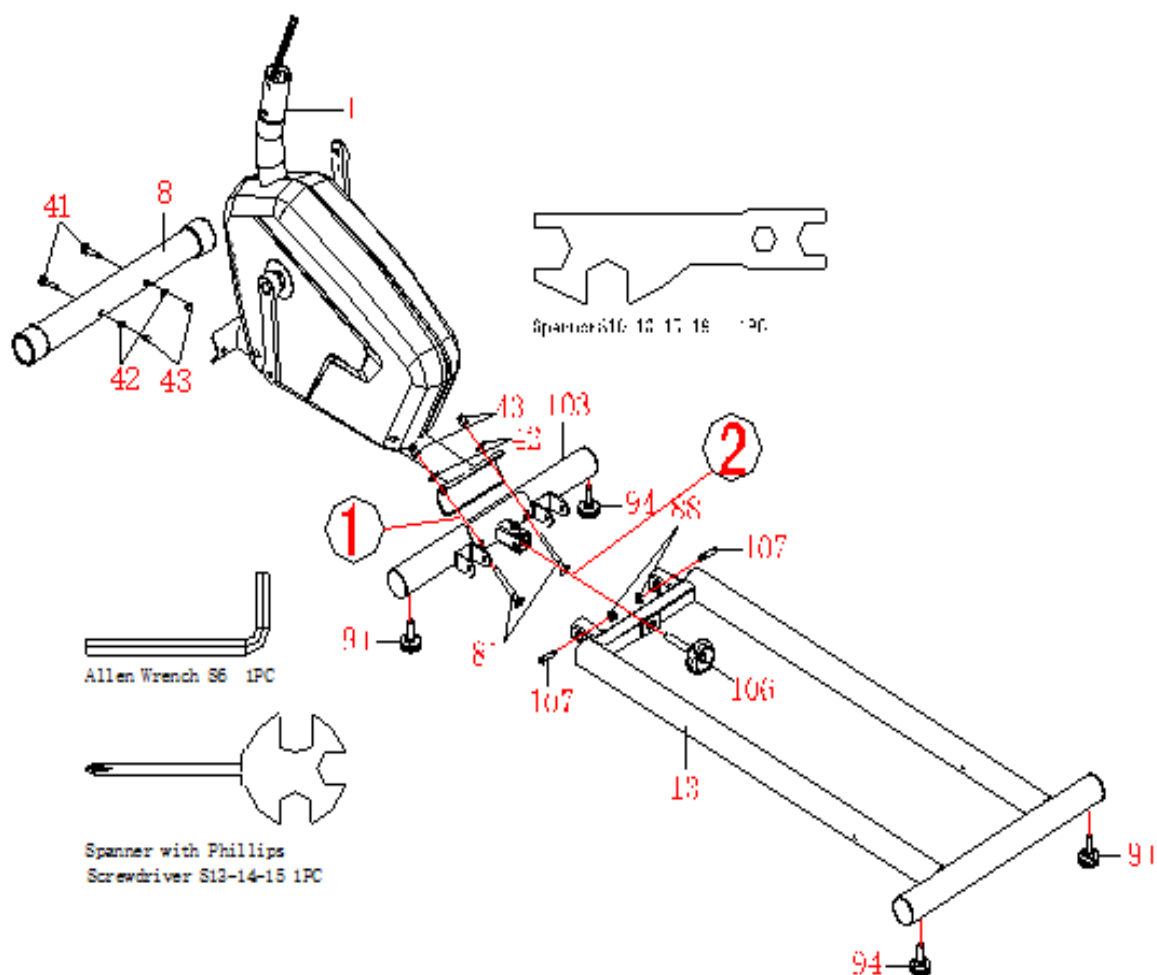
					(каретный болт) M10 x 56	
14	Монтажное соединение для ножной педали	2		42	Дуговая шайба Ф10×Ф20×2.0	4
15	Соединительная пластина для ножной педали	2		43	Накидная гайка M10	4
16	Неопреновое покрытие ручки	2		44	Винт с крестообразным шлицем ST4.2×20	2
17	Ручной датчик пульса с проводом	2		45	Шестигранный болт M8x16	19
18	Дуговая шайба Ф5хФ9х0.8	2		46	Пружинная шайба Ф8	13
19	Винт с крестообразным шлицем ST4.2x20	2		47	Провод питания L=700	1
20	Задняя заглушка Ф25	6		48	Провод датчика	1
21	Шестигранный болт M8x15	2		49	Винт с крестообразным шлицем ST4.2*16	1
22	Кривая шайба Ф16хФ8х1.5	11		50	Кожух шатуна 1	2
23	Поролоновая накладка	2		51	Фланцевая гайка M10×1.25	2
24	Консоль	1		52	Левый шатун	1
25	Болт M5x10	2		53	Правый шатун	1
26	Нижний кабель L=450	1		54	Второй кожух шатуна	2
27	Трансформер	1		55	Кожух левой цепи	1

28	Мотор	1		56	Кожух правой цепи	1
----	-------	---	--	----	-------------------	---

№.	Описание	Кол -во		№.	Описание	Кол -во
57	Подшипник 6003Z	4		85	Дуговая шайба Ф6хФ9х1.0	2
58	Кривая шайба Ф17хФ22хδ0.3	2		86	Болт М6х12	1
59	Кольцо Ф17	2		87	Плоская шайба Ф10хФ20х2.0	3
60	Ременный шкив с кривошипом	1		88	Нейлоновая гайка М8	4
61	Нейлоновая гайка М6	6		89	Плоская шайба Ф8хФ16х1.5	5
62	Пружинная шайба Ф6	4		90	Рым-болт	1
63	Ось магнитного колесика	1		91	Подвижное колесо	2
64	Шестигранный болт М6х18	4		92	Задняя заглушка Ф50	6
65	Ремень	1		93	Наружная шестигранная гайка М8	4
66	Винт с крестообразным шлицем ST4.2×25	7		94	Подушка	4
67	Саморезный винт с крестообразной головкой ST4.2×20	8		95	Плоская шайба Ф8хФ20х1.5	10
68	Левый шестигранный болт 1/2"	1		96	Гребная ось	4
69	Правый шестигранный болт 1/2"	1		97	Левая ножная педаль	1
70	Металлическая втулка Ф33хФ16х14	8		98	Правая ножная педаль	1

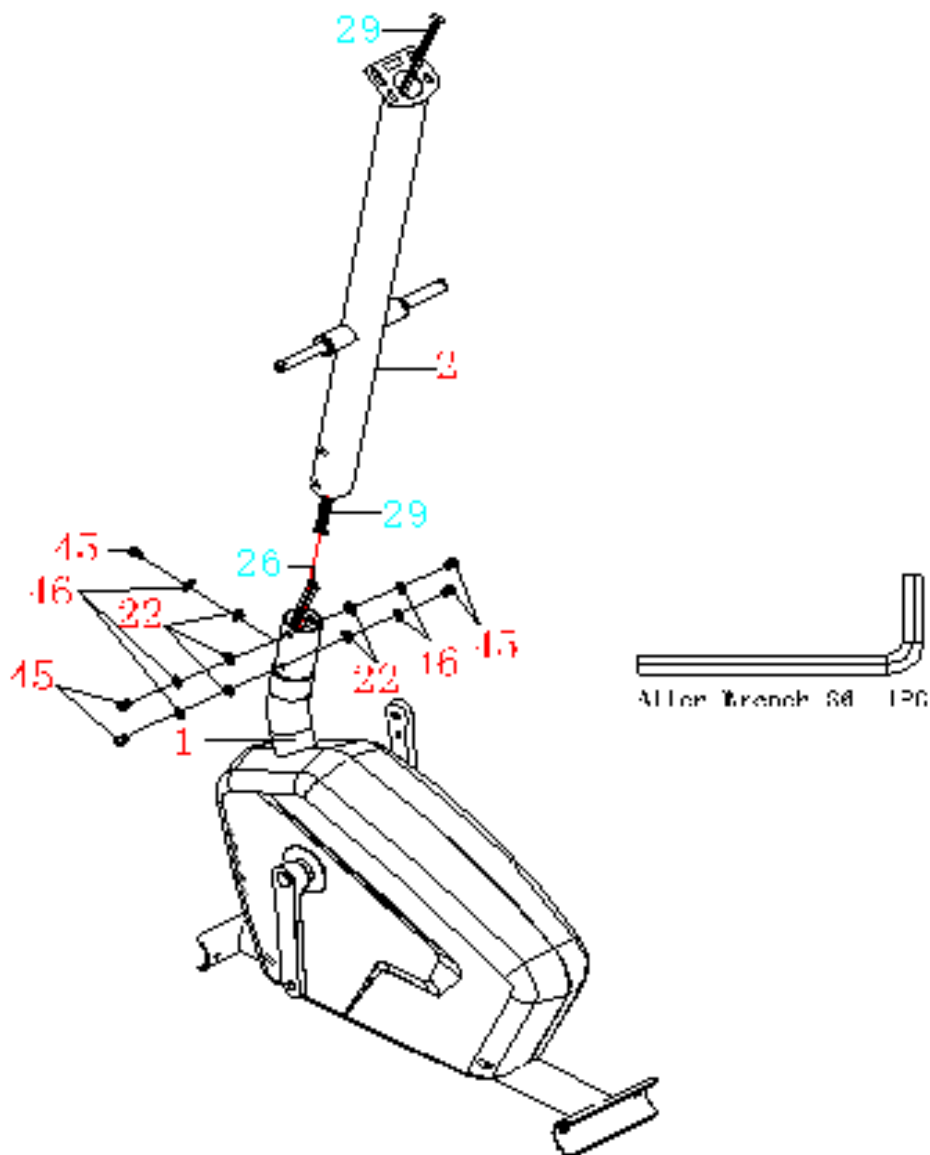
71	Пружинная шайба 1/2"x2.0	2		99	Болт М10х78	2
72	Левая нейлоновая гайка 1/2"	1		100	Подшипник 6202Z	2
73	Правая нейлоновая гайка 1/2"	1		101	Шестигранный болт М8х20	4
74	Магнитный кронштейн	1		102	Плоская шайба Ф10хФ25*2.0	2
75	Наружная шестигранный болт М6х20	1		103	Задняя опора	1
76	Наружная шестигранная гайка М6	1		104	Заглушка для трубы 30*30	2
77	Наружная шестигранный болт М8х20	1		105	Втулка Ф10*Ф14*10	4
78	Большая плоская шайба Ф8хФ24х2.0	1		106	Набалдашник М12*65	1
79	Магнитное колесико	1		107	Внутренний шестигранный болт с цилиндрической головкой М8*55	2
80	Распорная втулка Ф21хФ15.2х3.0	1				
81	Болт с квадратным подголовником (каретный болт) М10 х 70	2				
82	Ось магнитного колесика	1				
83	Прижимная пластина	1				
84	Подшипник 6000Z	2				

Инструкция по сборке



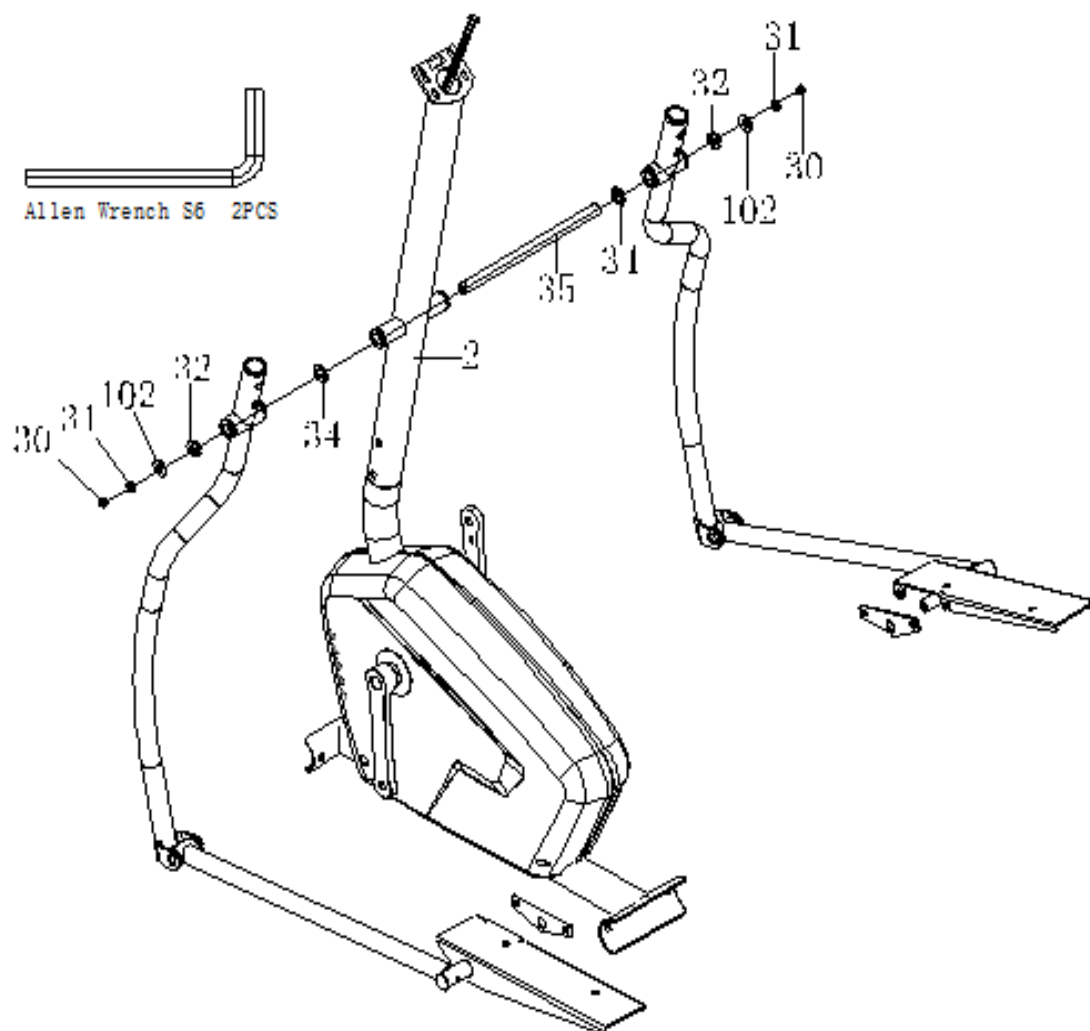
Шаг 1:

1. Прикрепите переднюю опору (№8) к передней части основной рамы (№1) с помощью 2 кареточных болтов (№41), 2 дуговых шайб (№42) и 2 накидных гаек (№43).
2. Прикрепите 4 подушки (94) к нижней части задней опорной рамы (13) и задней опоры (103).
3. Прикрепите заднюю опору (103) к основной раме (1) с помощью 2 кареточных болтов (№81), 2 дуговых шайб (№42) и 2 накидных гаек (№43).
4. Прикрепите заднюю опорную раму (№13) к задней опоре (№103) с помощью 2 кареточных болтов (№107), нейлоновой гайки (№88). Наконец, прикрепите заднюю опорную раму (13) к задней опоре (103) с помощью набалдашника (106).



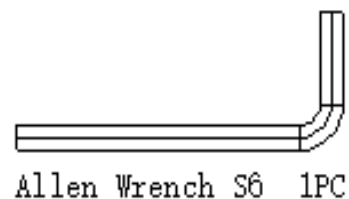
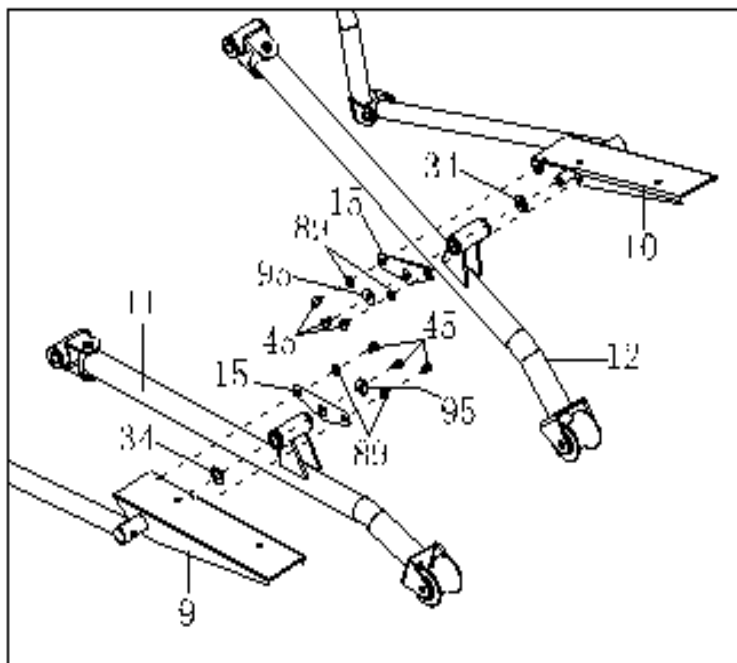
Шаг 2:

1. Соедините провод датчика (№26) с удлинителем провода датчика (№29).
2. Снимите предварительно собранные 5 шестигранных болтов (№45), 5 пружинных шайб (№46) и 5 криволинейных шайб (№22) из трубы главной рамы (№1) с помощью шестигранного ключа (№106).
3. Соедините провод датчика (№26) с Удлинительным проводом датчика (№29). Затем прикрепите переднюю стойку (№2) к трубе основной рамы (№1) с помощью 5 шестигранных болтов (№45), 5 пружинных шайб (№46) и 5 криволинейных шайб (№22), которые были сняты.е затягивайте шестигранные болты (№45), пружинные шайбы (№46) и криволинейные шайбы (№22).



Шаг 3:

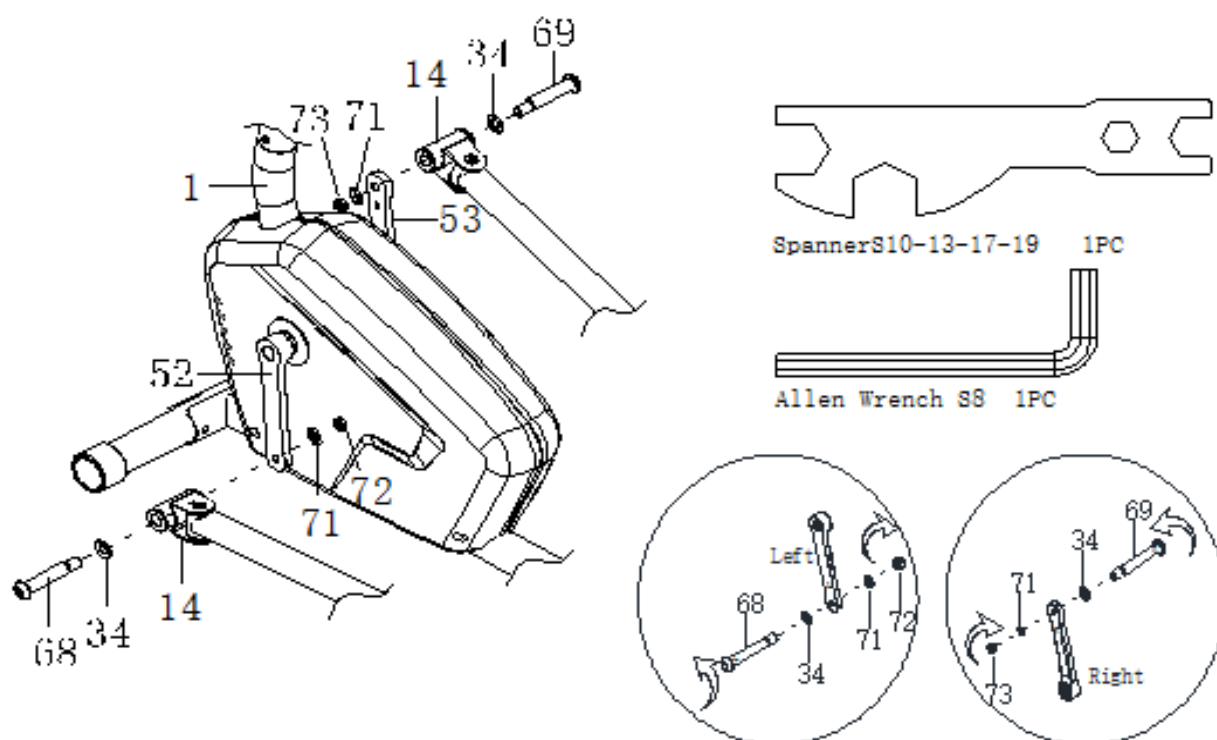
1. Снимите предварительно собранные 2 шестигранных болта (№30), 2 пружинных шайбы (№31), 2 D-образных шайбы (№32) и 2 волновых шайбы (№34), а также 2 плоских шайбы (№102) с вращающегося стержня (№35).
2. Вставьте данный стержень (№35) в переднюю стойку (№2), затем прикрепите 2 волновые шайбы (№34) к снятому стержню (№35).
3. Наденьте левый / правый поручни (№6/7) на указанный стержень (№35) с помощью 2 шестигранных болтов (№30), 2 пружинных шайб (№31), 2 плоских шайб (№102) и 2 D-образных шайб (№32), которые были сняты. Затяните и закрепите их шестигранным ключом (№106).



Allen Wrench S6 1PC

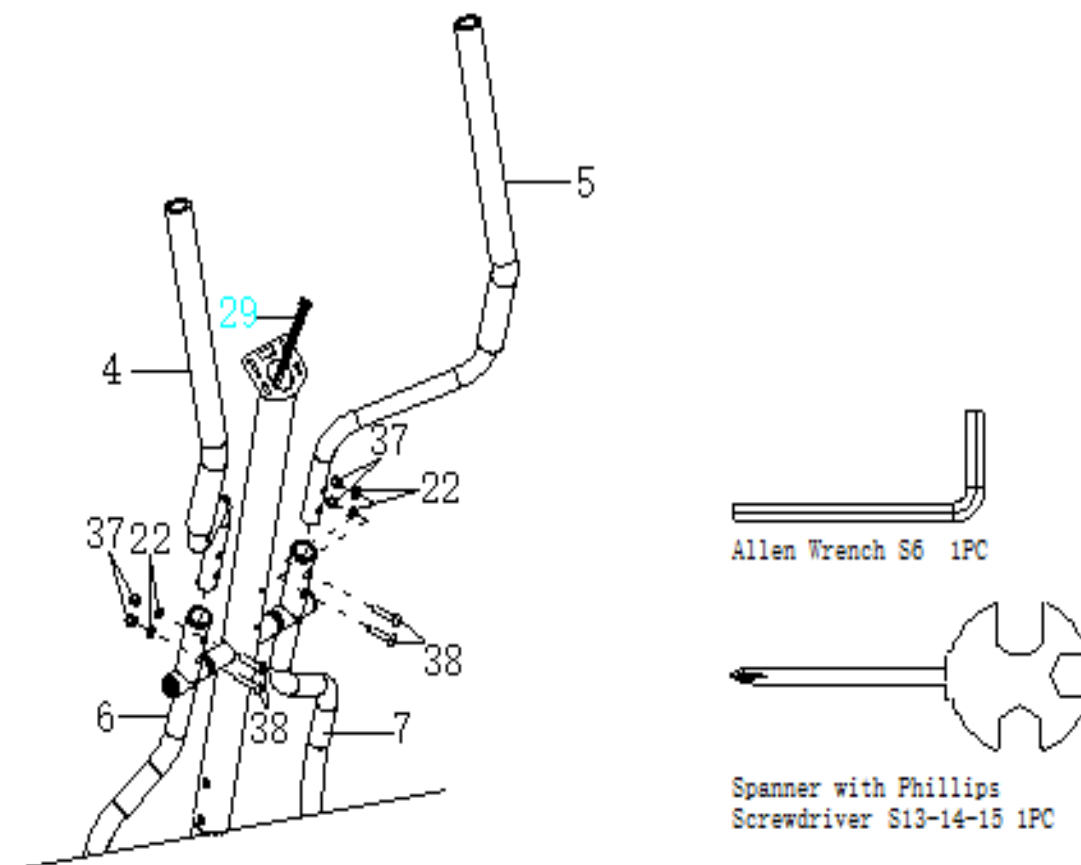
Шаг 4:

1. Снимите предварительно собранные 2 волновых шайб (№34), 2 соединительные пластины для ножной педали (№15), 4 плоских шайбы (№89), 2 плоских шайбы (№95) и 6 шестигранных болтов (№45) из монтажного соединения для левой/правой стоек для ног (№9/10). Прикрепите 2 волновые шайбы (№34) к монтажному соединению для обеих стоек для ног (№9/10). Затем наденьте левую и правую стойки для ног (№11/12) на монтажное соединение (№9/10).
2. Прикрепите соединительную пластину для ножной педали (15) к стойкам для ног (№11/12) с помощью 4 плоских шайб (№89), 2 плоских шайб (№95) и 6 шестигранных болтов (№45), которые были сняты предварительно.



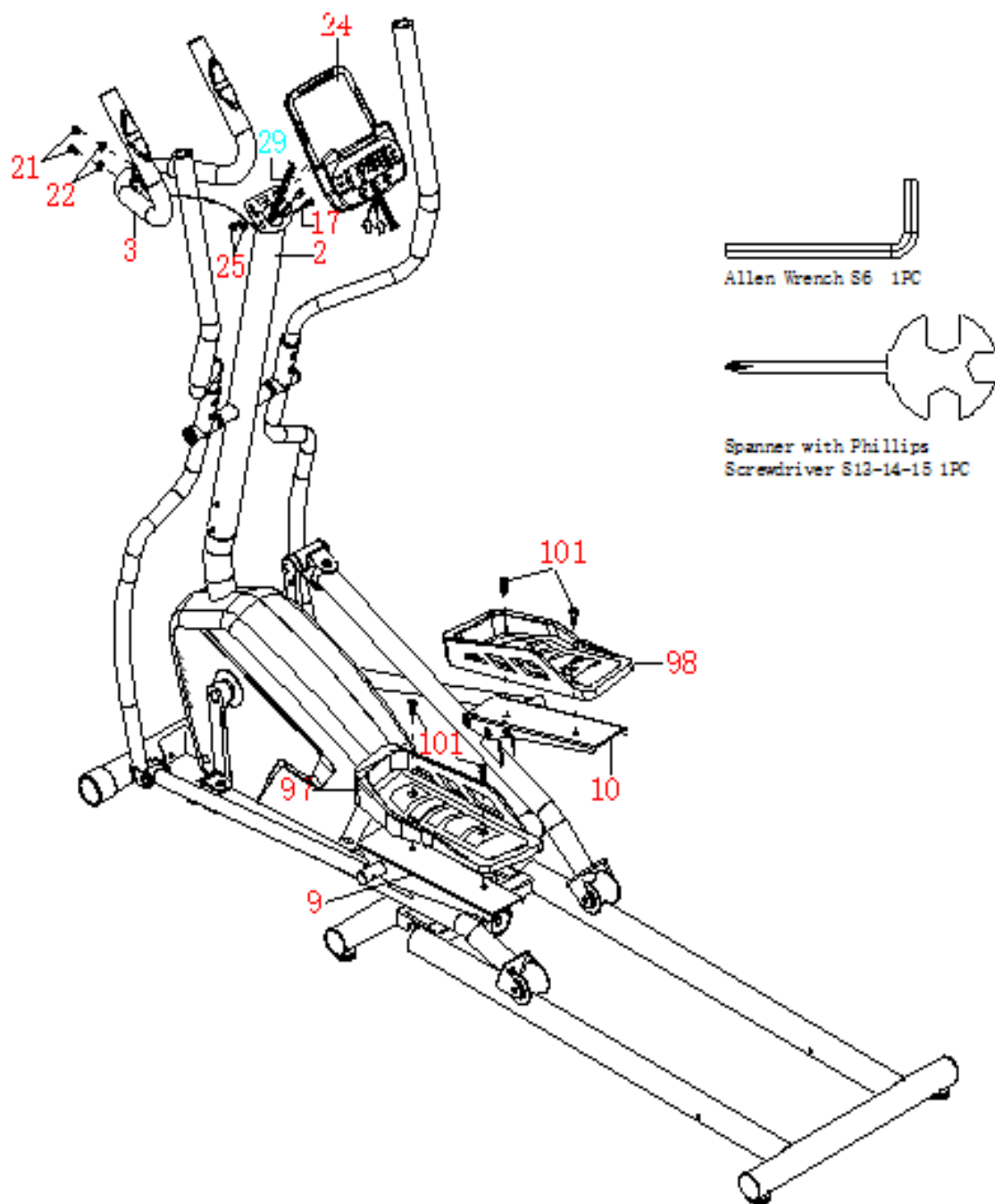
Шаг 5:

Присоедините монтажное соединение для ножной педали (№14) к левому/правому шатуну (№52/53) с помощью 2 левых/правых шестигранных болтов (№68/69), 2 волновых шайб (№34), 2 пружинных шайб (№71) и 2 левых/правых нейлоновых гаек (№72/73).



Шаг 6:

Вставьте левые / правые поручни (№4/5) в левую/правую нижнюю стойку руля (№6/7) с помощью 4 кареточных болтов (№38), 4 криволинейных шайб (№22) и 4 накидных гаек (№37), которые были сняты предварительно.



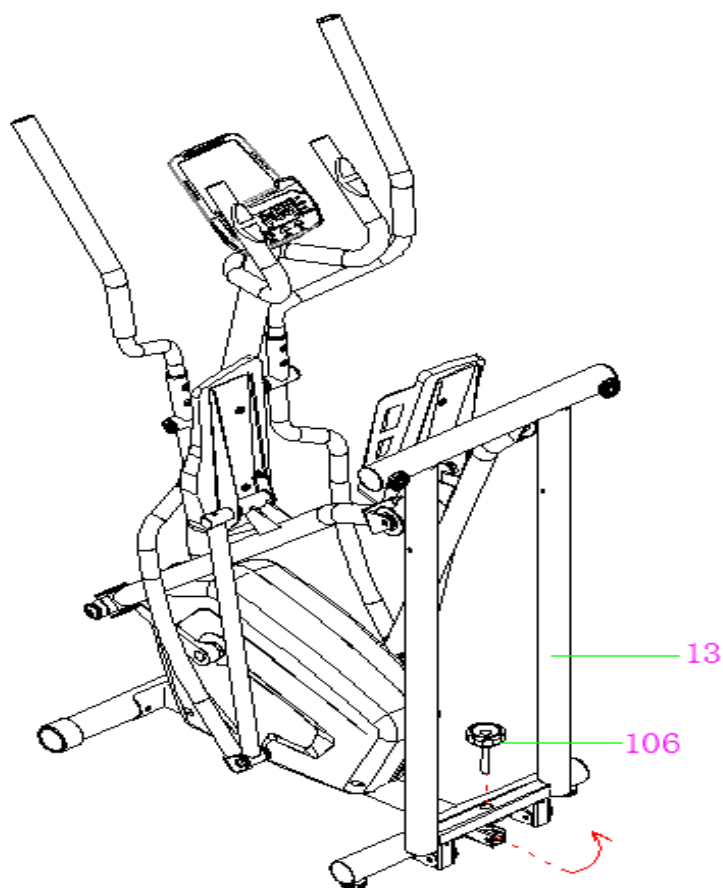
Шаг 7:

1. Снимите предварительно собранные 2 болта (№25) с консоли (№24) и 2 шестигранных болта (№21), 2 криволинейные шайбы (№22) с передней стойки (№2).
2. Вставьте провода для ручного датчика пульса (№17) в переднюю стойку (№2) и затем вытяните их из верхнего конца передней стойки (№2).
3. Прикрепите фиксатор руля (№3) к пластине передней стойки (№2) с помощью 2-х шестигранных болтов (№21) и 2-х криволинейных шайб (№22), которые были сняты до этого. Подсоедините удлинительный провод датчика (№29) и провода для ручного датчика пульса (№17) к

проводам, идущим от консоли (№24). Заправьте провода в переднюю стойку (№ 2)

4. Прикрепите консоль (№24) к верхней части передней стойки (№2) с помощью 2 болтов (№25), которые были сняты.
5. Снимите предварительно собранные 4 шестигранных болта (№101) с монтажного соединения для левой/правой стоек для ног (№9/10).
6. Прикрепите левую / правую ножную педаль (№97/98) к монтажному соединению для левой/правой стоек для ног (№9/10) с помощью 4 шестигранных болтов (№101), которые были сняты до этого.

Сборка завершена!



Чтобы сложить тренажер:

Отвинтите набалдашник (106), сложите заднюю опорную раму (13), как показано на фото выше, затем затяните и закрепите набалдашником (106).

Руководство по эксплуатации дисплея



Автоматическое включение / выключение

Дисплей автоматически проснется, если тренажер находится в работе или если при нажатии одной из кнопок ENTER, START / STOP. Если тренажер не используется в течение 256 секунд, дисплей отключится.

(Данная инструкция предназначена только для справочной информации. Параметры, отмеченные знаком "*", являются альтернативными, все тонкости зависят от типа дисплея).

Ключевые клавиши

Всего есть 6 клавиш, включая START (Запуск) / STOP (Стоп), ENTER (Ввод), UP (Вверх), DOWN (Вниз), RESET (Сброс) и MODE (Режим).

START / STOP (Запуск/Стоп): запуск или остановка выбранной программы.

ENTER (Ввод): выбирает параметры программы: TIME (время), DISTANCE (расстояния), TARGET HEART RATE (целевое значение сердечного ритма), AGE (возраст) и 10 секций. Выбранный параметр будет мигать. Обратите внимание,

что не все параметры могут быть настроены самостоятельно в зависимости от типа каждой программы.

UP (▲): нажмите эту клавишу, чтобы выбрать определенную программу, или увеличить значения времени, расстояния, целевой частоты сердечных сокращений, возраста и 10 секций.

DOWN (Вниз) (▼): нажмите эту клавишу, чтобы выбрать определенную программу, или уменьшить значения времени, расстояния, целевой частоты сердечных сокращений, возраста и 10 секций.

E.RESET (Сброс): нажмите эту клавишу, чтобы сбросить все установленные параметры до нуля.

MODE (Режим): нажмите эту клавишу, чтобы переключить дисплей с оборотов в минуту на скорость, с суммарного значения расстояния за все тренировки на значение текущего расстояния, Ватт на калории, во время тренировки.

О дисплее

START: указывает, что выбранная программа запущена.

STOP: указывает, что выбранная программа остановлена. И пользователи могут свободно изменять программы и значение применяемых параметров.

PROGRAM (ПРОГРАММА): указывает программы, выбранные из перечня ПРОГРАММЫ 1 - ПРОГРАММА 13.

LEVEL (Уровень): указывает уровень нагрузки, (от уровня 1 до уровня 16).

SPEED (Скорость): указывает значение скорости или оборотов в минуту, отображаемое в зависимости от программ.

DISTANCE/ODO (отображение текущего расстояния / суммарного значения расстояния за все тренировки): указывает значение расстояния или суммарного значения расстояния за все тренировки, отображаемое в зависимости от программ.

CAL /WATT (отображение Ватт / калорий): указывает значение Ватт или калорий, отображаемое в зависимости от программ.

AGE (отображение возраста): отображение возраста в зависимости от программ.

HEART RATE (отображение частоты сердечных сокращений): данный параметр отображается в зависимости от программ.

Рабочие диапазоны

Значение	Диапазон (с минимального значения до максимального)	Диапазон (с максимального значения до минимального)	Предустановленное	Увеличение (Уменьшение) на:
PROGRAM (Программа)	1 ~ 13	13 ~ 1	1	1
LEVEL (Уровень)	1 ~ 16	16 ~ 1	N/A	1
TIME (Время)	0:00 ~ 99:59	99:00 ~ 0:00	0:00	1:00
DISTANCE (Расстояние)	0.0 ~ 999.0	999.0 ~ 1.0	0.0	1.0
AGE (Возраст)	10 ~ 99	99 ~ 10	30	1

Вещи, которые вы должны знать перед тренировкой:



1. Какие-либо значения, рассчитанные или измеренные компьютером тренажера, предназначены только для тренировки, а не для медицинских целей.
2. Возможно переменные придется изменить в зависимости от определенной программы.

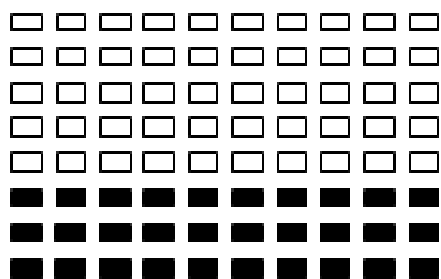
Программы	Переменные
P1 ~ P13	TIME (Время), DISTANCE (Расстояние), CAL (Калории), AGE (Возраст).

Пожалуйста, обратите внимание, что все значения TIME (Время), DISTANCE (Расстояние), CAL (Калории) можно самостоятельно корректировать. При этом, настройки всех параметров могут существовать одновременно. Например, в случае, если значение расстояния равно "5", вы можете настроить любое значение времени. Если какая-либо информация равна нулю сначала, все данные сбрасываются до нуля.

3. Работа Программы:

Ручной режим (P1)

Профиль программы



Настройка параметров для ручного режима (P1)

Выберите пункт "Ручной режим" с помощью клавиши UP или DOWN, а затем нажмите клавишу ENTER, чтобы подтвердить выбор данной программы. Первый параметр, который нужно настроить - "Time" (время), он высветится на дисплее и его можно настроить с помощью клавиш вверх или вниз. Нажмите клавишу

ENTER, чтобы сохранить значение и перейти к настройке следующих параметров.

** (Если пользователь устанавливает целевое время тренировки, то следующий параметр расстояния настроить уже нельзя).

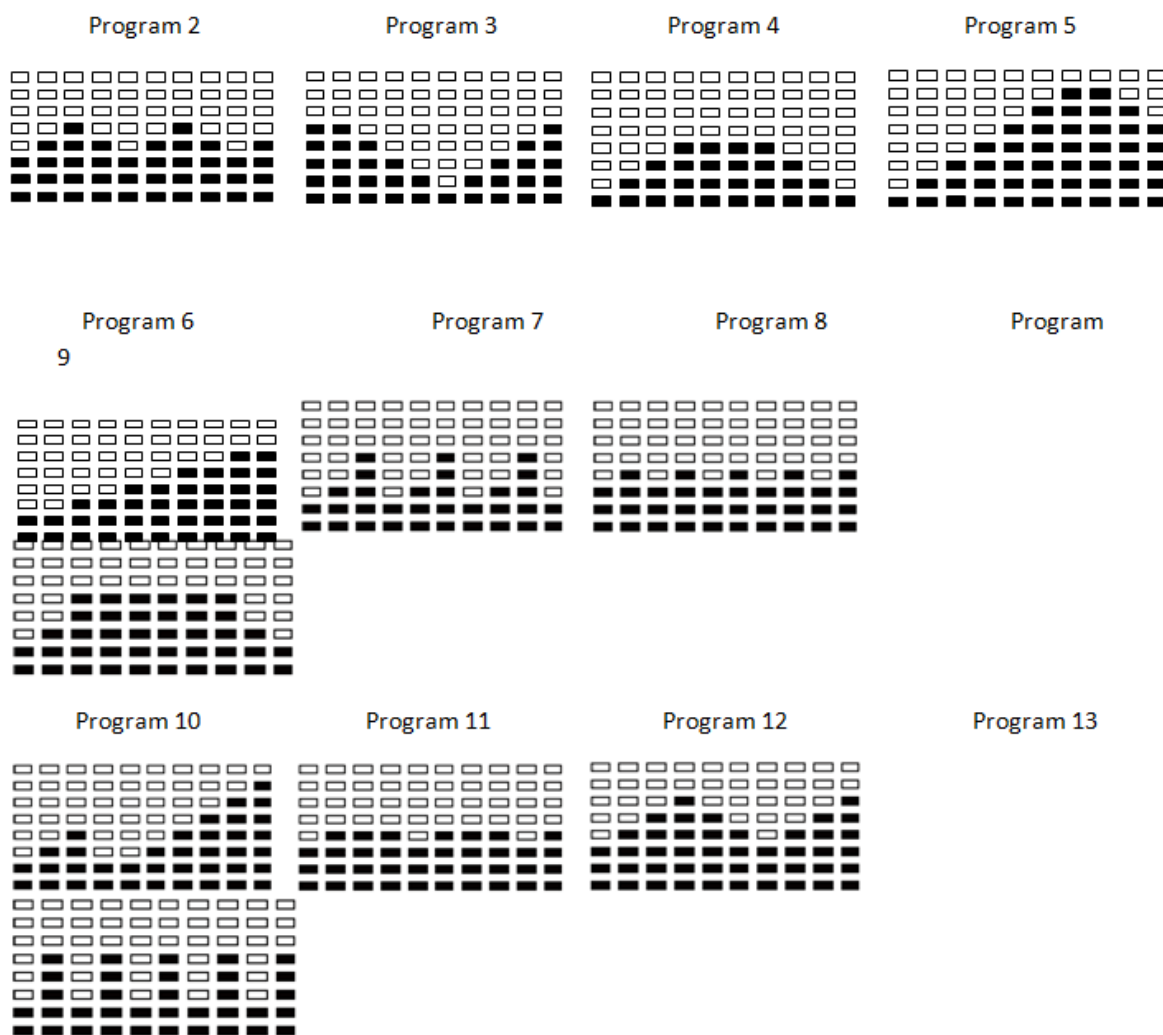
Продолжайте настройку нужных параметров.

Для начала тренировки нажмите START / STOP.

Примечание: После того, как один из параметров тренировки дойдет до нуля, тренажер подаст звуковой сигнал и автоматически остановит тренировку. Нажмите клавишу START, чтобы продолжить тренировку.

Предустановленные программы (P2~P13)

Профиль программы



В тренажере установлено 12 предустановленных программ, готовых к использованию. Все профили программы имеют 16 уровней сопротивления.

Настройка параметров для предустановленных программ.

Вы можете выбрать одну из предустановленных программ с помощью клавиш UP или DOWN. Затем нажмите ENTER. Первым параметром, который

необходимо настроить, является TIME (время). Для настройки нажимайте клавиши UP или DOWN. Нажмите клавишу ENTER, чтобы сохранить значение и перейти к настройке следующего параметра. Продолжайте настройку нужных параметров.

Для начала тренировки нажмите START / STOP.

Тренировка в любой предустановленной программе

Пользователи могут выполнять упражнения с разным уровнем нагрузки в разные промежутки времени. Пользователи могут тренироваться с любым желаемым уровнем сопротивления, регулируя его клавишами UP или DOWN во время тренировки.

Примечание: После того, как один из параметров тренировки дойдет до нуля, тренажер подаст звуковой сигнал и автоматически остановит тренировку. Нажмите клавишу START, чтобы продолжить тренировку.

Инструкция по эксплуатации

Тренировка с определенной целью:

1. Контроль времени: вы можете установить определенный период времени для выполнения тренировки.
2. Контроль расстояния: вы можете установить определенное расстояние для выполнения тренировки.
3. Контроль сердечного ритма: позволяет пользователям тренироваться с безопасным уровнем сердцебиения.

Предустановленные Программы:

Начиная с программы 2 до программы 13 - это предустановленные программы. Нажмите клавишу "ENTER", чтобы выбрать значение TIME (времени), DISTANCE (расстояния), CAL (калорий) или (AGE) возраста. Затем нажмите клавишу ▲ или ▼, чтобы настроить указанные значения. Пользователи могут выполнять упражнения с разным уровнем нагрузки в разные промежутки времени, как показывают профили. После нажатия клавиши START/STOP (старт / стоп) для выполнения упражнений, пожалуйста, также примените датчик сердечного ритма соответствующим образом. Пользователи также могут выполнять тренировку на любом желаемом уровне (нажимая ▲ или ▼ во время тренировки) с определенным промежутком времени или на определенную дистанцию. С учетом возраста компьютер может предложить целевую частоту сердечных сокращений для выполнения упражнений. Рекомендуемая частота сердечных сокращений составляет 85% (формула для расчета: $220 - \text{возраст}$). Таким образом, если обнаруженная частота сердечных сокращений равна или больше целевого значения, то дисплей с значением частоты сердечных сокращений будет продолжать мигать. Обратите внимание, что это является

предупреждение для, чтобы снизить уровень загрузки или же наоборот, повысить.

Устранение неполадок

Проблема	Решение
Нет отображения на консоли.	<ol style="list-style-type: none">1. Снимите компьютерную консоль и убедитесь, что провод, идущий от компьютерной консоли, правильно подключен к проводу, идущему от стойки руля.2. Проверьте, правильно ли расположены батареи и находятся ли пружины батареи в правильном контакте с батареями.3. Батарейки в компьютерной консоли могли разрядиться. Замените их на новые батарейки.
Тренажер раскачивается при использовании	Поверните заднюю заглушку задней опоры как нужно, чтобы выровнять тренажер.
Тренажер издает визгливый звук при использовании.	Возможно ослабли какие-то болты на тренажере. Пожалуйста, проверьте все болты и затяните их в случае необходимости.

Страна производства: Китай

Производитель: Джецзян Нью Вижн Импорт энд Экспорт Кампани Лимитед.
Адрес: Синьцзянь Роуд, 5, Индустриальная зона Бэйтанг, город Нинбо, КНР, 315708.
тел:+86-574-6560937, факс:+86-574-6560938
e-mail: zhejiangnewvision.china@gmail.com

Импортер: ООО «Технологии Здоровья»
117405, Москва, ул. Варшавское шоссе, д.145, корп. 8. Тел.: 8 (495) 648-26-66, 8 (495) 649-11-41, www.bradex.ru

Импортер на территории Республики Беларусь: ТУП «БРАДЕХ», 220019, г. Минск, ул. Монтажников, д.9 комн.34/4. , УНП 192409754, email: optbel1@bradex.ru

Trans East Metal Ltd, POB 9101, Haifa 31091, Israel.
Tel: +972-4-8521824, fax: +972-3-7256059
www.bradex.co.il

Международная торговая марка «BRADEX».
Израиль - Рег. №204012
Россия - Рег. №444287

Дату производства смотрите на упаковке.

Знак соответствия: 

ТРЕНАЖЕР ПРЕДНАЗНАЧЕН ДЛЯ ДОМАШНЕГО ИСПОЛЬЗОВАНИЯ.

Условия гарантии и сервисного обслуживания указаны в Гарантийном талоне. Убедитесь, что вы ознакомились с содержанием Гарантийного талона. Не выбрасывайте гарантийный талон.

