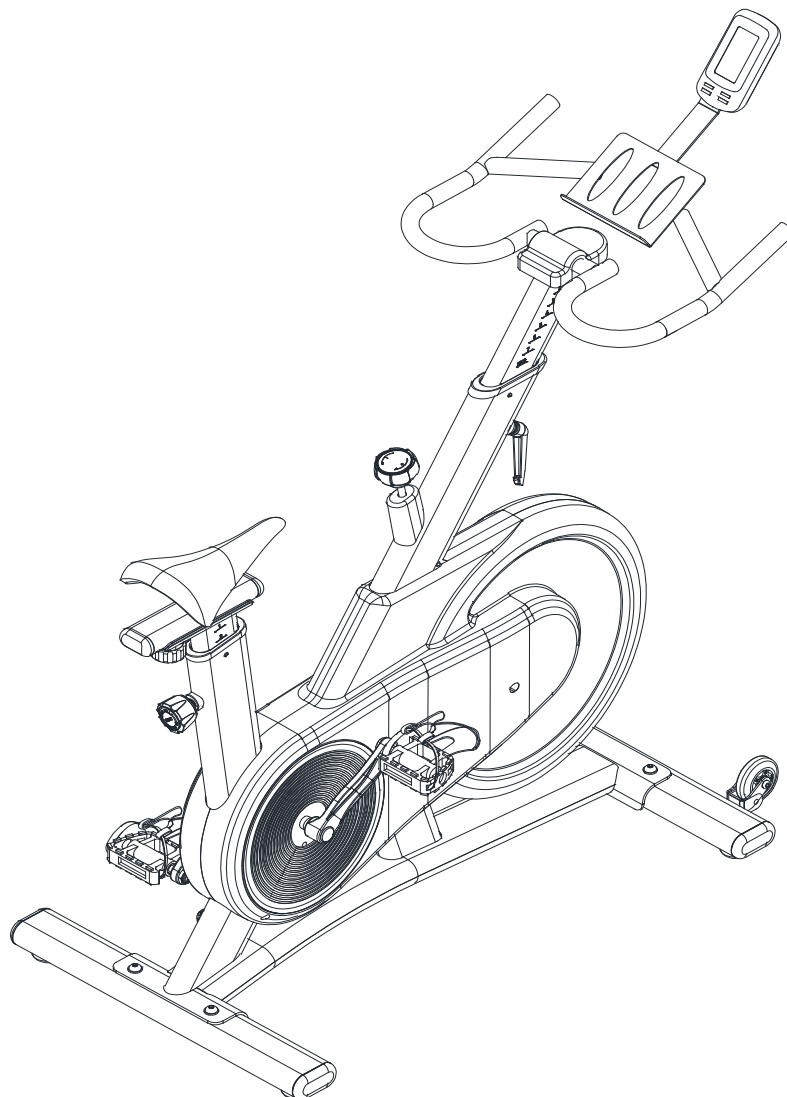




СПИН-БАЙК

Артикул: В-109

РУКОВОДСТВО ПОЛЬЗОВАТЕЛЯ



ИНСТРУКЦИИ ПО БЕЗОПАСНОСТИ

Благодарим вас за выбор нашего продукта! Для обеспечения вашей безопасности соблюдайте меры предосторожности. Перед сборкой и эксплуатацией тренажёра ознакомьтесь со всеми инструкциями в данном руководстве. Для безопасной и эффективной работы с тренажёром убедитесь, что оборудование правильно собрано и используется должным образом. Проконтролируйте, чтобы все пользователи были проинформированы о необходимых мерах предосторожности.

1. Перед началом работы с тренажёром проконсультируйтесь со своим врачом, чтобы определить, есть ли у вас какие-либо медицинские или физические противопоказания, которые могут поставить под угрозу ваше здоровье и безопасность, или препятствовать правильному использованию оборудования. Обязательно обратитесь к врачу за рекомендациями, если вы принимаете лекарства, которые могут повлиять на ваш пульс, кровяное давление или уровень холестерина.

2. Следите за своим самочувствием во время тренировки. Чрезмерная нагрузка или неправильная работа с тренажёром может нанести вред вашему здоровью. Если во время тренировки вы почувствуете боль или стеснение в груди, головокружение, мышечную слабость, одышку или обнаружите у себя какие-либо другие болезненные симптомы, немедленно прекратите тренировку и обратитесь к врачу.

3. Не подпускайте к тренажёру детей и питомцев. Оборудование предназначено исключительно для взрослых.

4. Используйте тренажёр на твёрдой ровной поверхности. Положите под тренажёр специализированное покрытие для защиты пола от загрязнений и любых других повреждений. Для обеспечения безопасности вокруг оборудования должно находиться не менее 60 см свободного пространства.

5. Перед запуском тренажёра проверьте все винты, гайки и другие соединения. Для поддержания должного уровня безопасности оборудования регулярно проводите осмотр тренажёра на предмет повреждений и износа.

6. Используйте тренажёр только по его прямому назначению. Если при сборке или проверке оборудования вами были обнаружены неисправные компоненты, или вы услышали необычные шумы от оборудования во время использования, приостановите работу с тренажёром до тех пор, пока неисправность не будет устранена.

7. При использовании оборудования надевайте соответствующую спортивную одежду. Не рекомендуется надевать свободную одежду, которая может попасть в подвижные детали тренажёра.

8. Держите руки подальше от движущихся частей тренажёра, не вставляйте в устройство посторонние предметы.

9. Максимально допустимый вес пользователя – 130 кг.

10. Общий вес тренажера составляет 50,5 кг.

11. Вес маховика в физическом и инерционном состояниях составляет 15 кг и 30 кг соответственно.

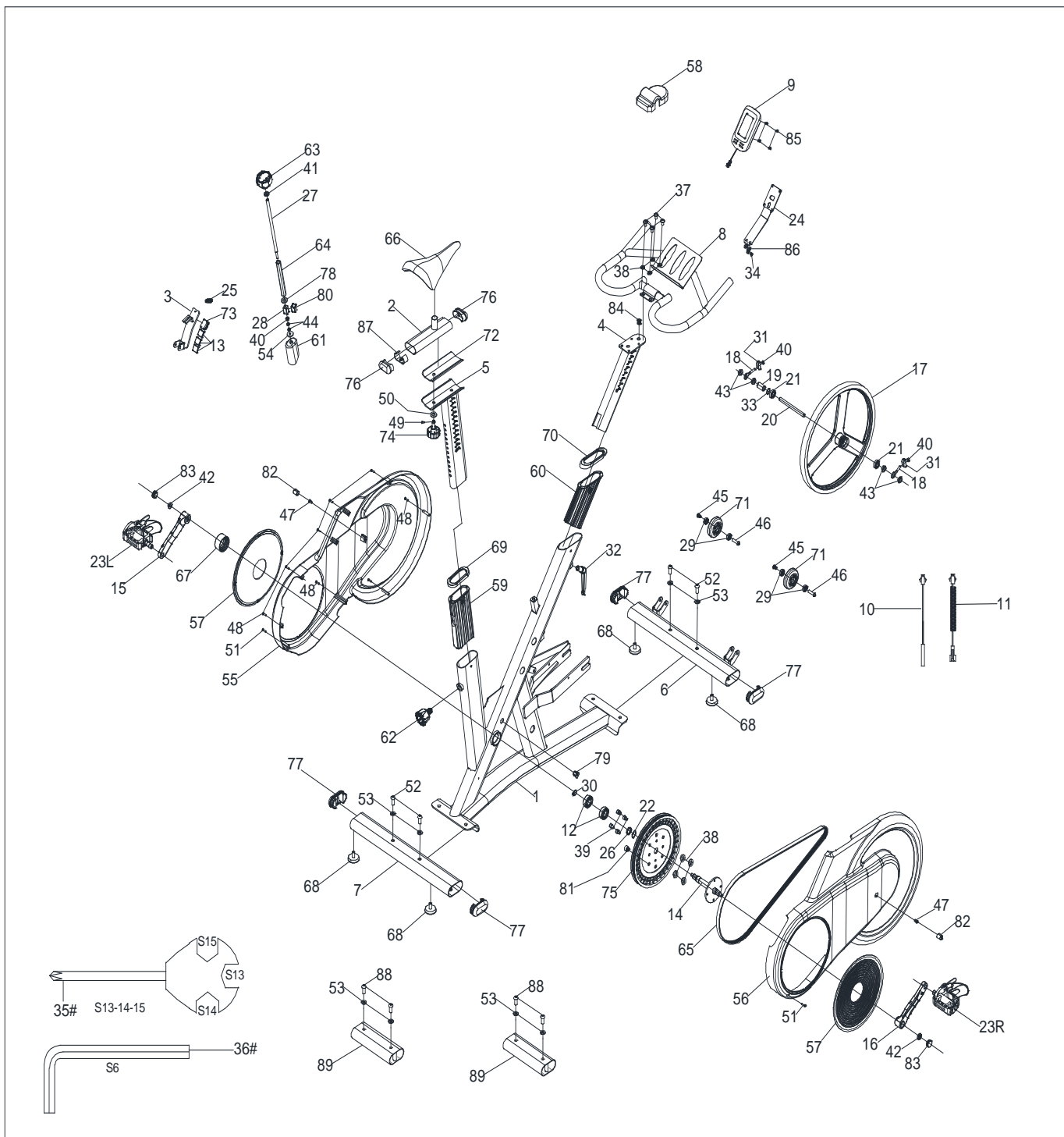
12. Данный тренажёр не предназначен для терапевтических целей.

13. Во избежание получения травм и повреждения устройства, соблюдайте осторожность при подъёме и перемещении тренажёра.

14. Храните оборудование в помещении, защищенном от влаги и пыли. Избегайте перегрев или переохлаждение тренажёра, а также сырости, которая может привести к коррозии и повреждению деталей.

15. Используйте тренажёр исключительно в личных целях; оборудование не предназначено для использования в коммерческих целях.

СБОРОЧНЫЙ ЧЕРТЁЖ

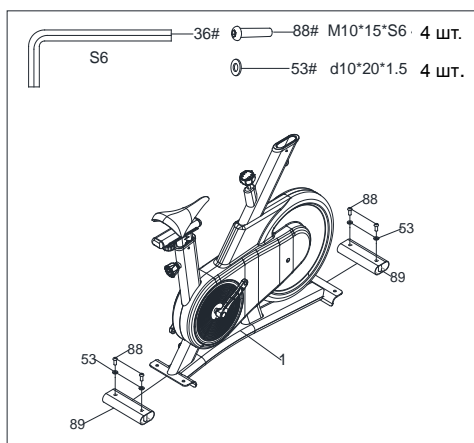


ПЕРЕЧЕНЬ ДЕТАЛЕЙ

№	Наименование	Тех. хар-ки	Кол-во	№	Наименование	Тех. хар-ки	Кол-во
1	Главная рама		1	46	Винт	φ7.8*30*M6*1*S5	3
2	Каретка сиденья		1	47	Винт	M6*10*φ12	2
3	Пластина магнита		1	48	Винт	ST4.2*19*φ8	8
4	Передняя стойка		1	49	Винт	M4*12*φ8	1
5	Опора сиденья		1	50	Шайба	φ20*φ10.5*2.0	1
6	Передний стабилизатор		1	51	Винт	ST4.2*20*φ8	2
7	Задний стабилизатор		1	52	Винт	M10*25*S6	4
8	Поручень		1	53	Шайба	φ20*φ10.5*2.0	8
9	Консоль	L=100	1	54	Шайба	D6*φ20*2.0	1
10	Провод датчика	φ6*26 L=750	1	55	Левый защитный кожух	849.5*470*83	1
11	Индуктор	L=360мм	1	56	Правый защитный кожух	849.5*470*83	1
12	Подшипник	6004-2RZ	2	57	Защитная крышка кривошипа	φ227*φ50*11	2
13	Магнит	23*20*5	3	58	Защитная крышка поручня	125*80*42	1
14	Центральный вал	φ20*170*4-M8*φ90	1	59	Втулка	PT100*40*PT80*30*203	1
15L	Левый кривошип	32*152	1	60	Втулка	PT100*40*PT80*30*203	1
16R	Правый кривошип	32*152	1	61	Защитный корпус тормозного рычага	82*50*37	1
17	Маховик	15KG*φ400	1	62	Регулировочная ручка	φ52*70.5*M16.*1.5	1
18	Регулировочный винт	M6*50*φ12.3*2.5	2	63	Регулятор натяжения	φ65*39*M10	1
19	Втулка	φ18*φ12.2*31	1	64	Втулка	F17*17*150	1
20	Инерционный вал	φ12*135*M12*1.0	1	65	Ремень	6PJ550	1
21	Подшипник	6201-2RS	2	66	Сиденье	98-2	1
22	Волнистая шайба	φ26φ21*0.3	1	67	Крышка центрального вала	φ50*φ30*27	1
23L/R	Педаль	9/16	1	68	Регулировочная ножка	φ45*10*M10*20	4
24	Держатель датчика		1	69	Заглушка	104.5*44.5*10	1
25	Пружина	φ1.6*φ12*N14*45	1	70	Заглушка	104.5*44.5*10	1
26	Распорная втулка	φ25*φ20.2*4	1	71	Транспортировочное колесо	φ71*φ19*24	2
27	Тормозной рычаг	φ10*270*M10*20*M6*30	1	72	Защитная подкладка для опоры сиденья	170*65*15	1
28	Гайка	□15*15*25	1	73	Войлочная подкладка	30*30*8	1
29	Подшипник	608ZB	4	74	Регулировочная ручка	φ50*57*M10*22	1
30	Стопорное кольцо	φ20*1.1	1	75	Шкив	φ260*20*φ20.1*4	1
31	Несомкнутое регулировочное кольцо	30*11.3*11.8*T1.5	2	76	Заглушка	60*30*30	2
32	Регулировочная ручка	M16*1.5*25*78*89	1	77	Заглушка	80*40*20	4
33	Волнистая шайба	φ15.5*φ12*0.3	1	78	Резиновый сальник	φ17*φ11*2.0	1

34	Винт	M6*8	4	79	Изоляционная втулка	Ф16	1
35	Гаечный ключ	S=13, 14, 15	1	80	Печатная плата	23*12*0.5	6
36	Шестигранник	S6	1	81	Магнит	φ17*14.5*φ10	1
37	Винт	M8*16*S6	4	82	Заглушка	Ф17*Ф14*19	2
38	Шайба	D8.5*φ16*1.5	8	83	Защитная крышка кривошипа	Ф22*10	2
39	Винт	M8*10*S6	4	84	Изоляционная втулка	φ15*φ12*φ4*12.5	1
40	Гайка с нейлоновой вставкой	M6*H6*S10	3	85	Винт	M5*10*Ф12	4
41	Гайка	M10*1.5*H5*S17	1	86	Сальник	φ12*φ6*1.2	4
42	Гайка	M10*1.25*H7.5*S14	2	87	Крепёжная пластина	T3*60*18	1
43	Гайка	M12*1.0*S19*H6	4	88	Винт	M10*15*S6	4
44	Гайка	M6*H5*S10	2	89	Упаковочный блок		2
45	Винт	M6*12*S5	3				

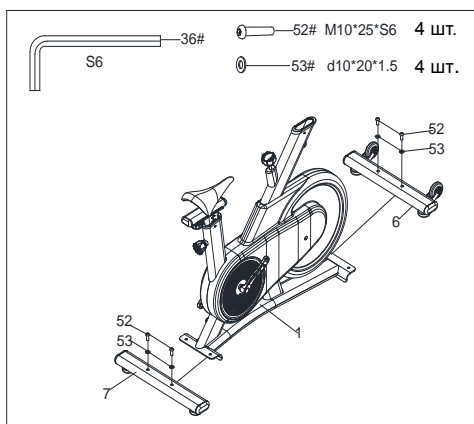
ПОШАГОВАЯ СБОРКА



ШАГ 1:

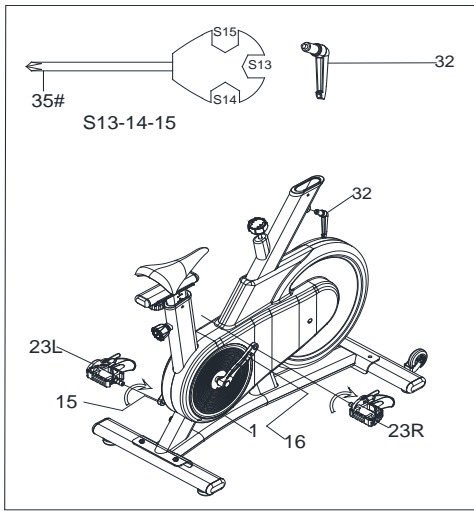
Отсоедините от главной рамы (1) упаковочные блоки (89), удалив при помощи шестигранника (36) следующий крепёж: четыре винта (88) и четыре шайбы (53).

При необходимости вы можете сохранить крепёж и упаковочные блоки на случай, если вам потребуется упаковка и транспортировка тренажёра в будущем.



ШАГ 2:

Прикрепите передний и задний стабилизаторы (6) и (7) к главной раме (1) при помощи четырёх винтов (52) и четырёх шайб (53). Затяните крепёж при помощи шестигранника (36).



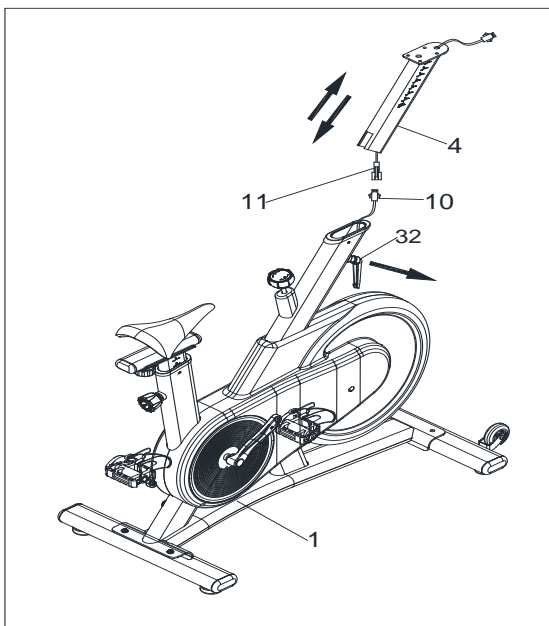
ШАГ 3:

ПРЕДУПРЕЖДЕНИЕ!

Внимательно прочтите инструкции, прежде чем приступать к сборке – неправильная сборка может привести к непоправимым повреждениям тренажёра. (Перед началом данного шага зафиксируйте кривошипы при помощи регулятора натяжения, повернув ручку вправо).

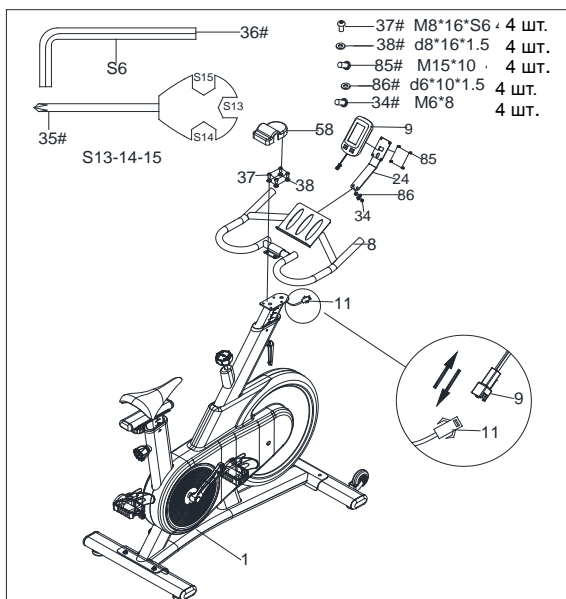
Подсоедините **левую педаль (23L)** к **левому кривошипу (15)**, закрутите педаль против часовой стрелки. Затяните педаль при помощи **гаечного ключа (35)**.

Затем подсоедините **правую педаль (23R)** к **правому кривошипу (16)**, закрутите педаль по часовой стрелке. Затяните педаль при помощи **гаечного ключа (35)**.



ШАГ 4:

1. Соедините провода (11) и (10).
2. Ослабьте штифт (32), повернув его против часовой стрелки, затем установите стойку (4) в отверстие главной рамы (1) и зафиксируйте её на нужной вам высоте, затянув штифт (32).



ШАГ 5:

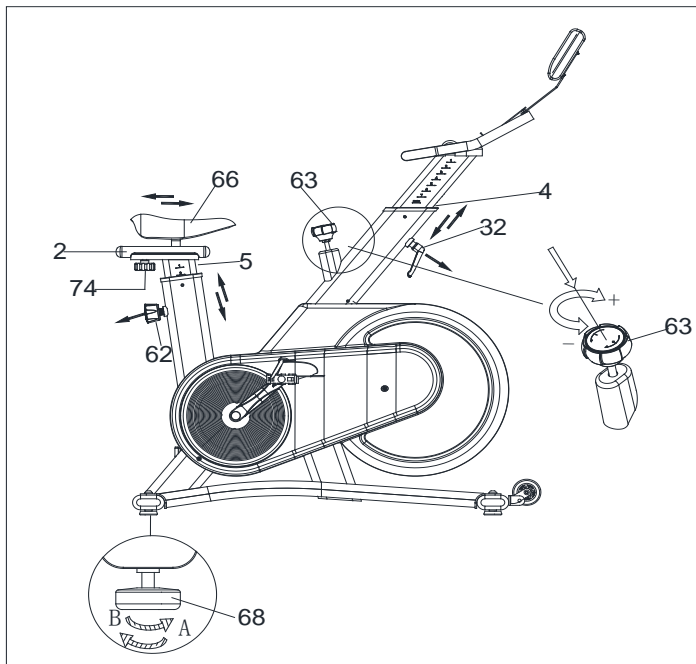
Прикрепите **поручень (8)** к **главной раме (1)** при помощи четырёх комплектов крепежей: **винтов (37)** и **шайб (38)**. Затяните крепёж при помощи **гаечного ключа (36)**.

Разместите **консоль (9)** на кронштейне **поручня (8)** и закрепите устройство при помощи четырёх **винтов (85)**. Затяните крепёж при помощи **гаечного ключа (36)**.

Соедините провода **консоли (9)** и **индуктора (11)**.

Сборка завершена!

РЕГУЛИРОВКА ТРЕНАЖЁРА



РЕГУЛИРОВКА СИДЕНЬЯ

Сиденье тренажёра можно отрегулировать по четырём направлениям (вверх/вниз, влево/вправо). Потяните на себя **ручку (62)**, тем самым ослабив крепление **стойки (5)** и сделав её подвижной. Установите **стойку (5)** на необходимую высоту, после чего верните **ручку (62)** в исходное положение. Убедитесь, что **ручка (62)** попала строго в одно из отверстий **стойки (5)**. Ослабьте вторую **ручку (74)**, отвечающую за фиксацию **каретки сиденья (2)**. Передвиньте сиденье вперёд или назад, после чего зафиксируйте его в нужном положении, затянув **ручку (74)**.

РЕГУЛИРОВКА УСТОЙЧИВОСТИ ТРЕНАЖЁРА

Для плавной и комфортной езды на велотренажёре убедитесь, что конструкция устойчива. Если вы заметили, что во время занятий тренажёр покачивается, отрегулируйте его положение, используя соответствующие ножки на переднем и заднем стабилизаторе. Сначала ослабьте гайки, повернув их **гаечным ключом (36)** по часовой стрелке (направление А). Затем отрегулируйте положение **ножек (68)** таким образом, чтобы передний и задний стабилизаторы были на одном уровне. В завершение затяните гайки, повернув их против часовой стрелки (направление В). При необходимости повторите вышеуказанные действия для регулировки остальных ножек.

РЕГУЛИРОВКА ПОРУЧНЯ

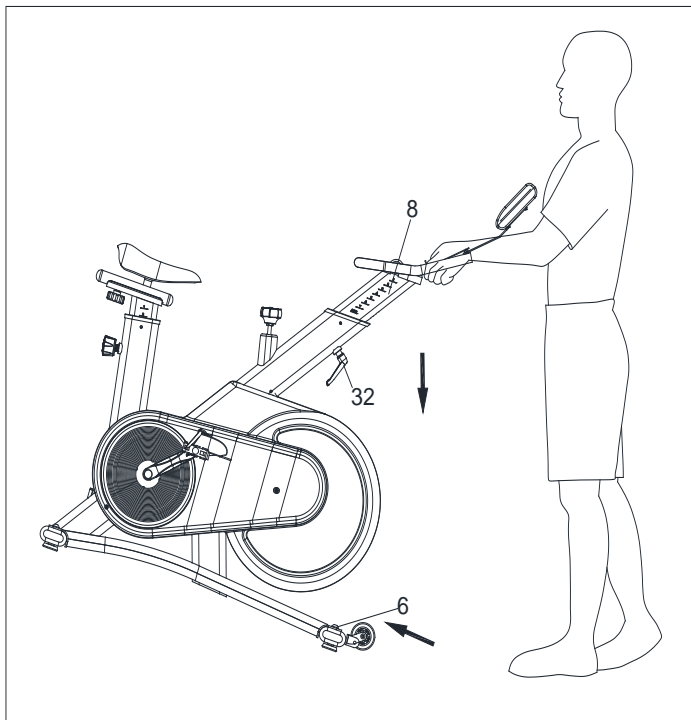
Для комфортных занятий на тренажёре важно, чтобы сиденье и поручень располагались на удобной для вас высоте. Ослабьте **ручку (72)**, потянув её на себя, установите **стойку (4)** на нужную высоту, а затем верните **ручку (72)** в исходное положение, убедившись, что она попала в одно из отверстий **стойки (4)**. В завершение регулировки затяните **ручку (72)**.

РЕГУЛИРОВКА СОПРОТИВЛЕНИЯ

Для регулировки сопротивления воспользуйтесь **регулятором натяжения (63)**. Чтобы увеличить сопротивление тренажёра, поверните ручку вправо (*по часовой стрелке*); чтобы уменьшить – влево (*против часовой стрелки*).

ЭКСТРЕННОЕ ТОРМОЖЕНИЕ

При необходимости экстренной остановки тренажёра надавите на **ручку (63)**.



ПЕРЕМЕЩЕНИЕ ТРЕНАЖЁРА

Перед тем, как приступить к перемещению, убедитесь, что **поручень (8)** тренажёра надёжно закреплён. При необходимости затяните сильнее **ручку (32)**, чтобы избежать расшатывания этой части конструкции. Затем встаньте перед тренажёром и возьмитесь за поручень. Надавите одной ногой на **передний стабилизатор (6)**, одновременно с этим потянув поручень на себя. Тренажёр должен принять наклонное положение и опираться только на колесо переднего стабилизатора. В таком положении переместите тренажёр в нужное вам место.

ПРИМЕЧАНИЕ: Во избежание травм соблюдайте особую осторожность при перемещении тренажёра (чтобы исключить риск его падения).

РУКОВОДСТВО ПО РАБОТЕ С КОНСОЛЬЮ

ФУНКЦИОНАЛЬНЫЕ КНОПКИ:

РЕЖИМ (MODE)	Подтверждение настроек.
ВВЕРХ (UP)	Переключение между режимами тренировок, увеличение значения параметра (в режиме настроек).
ВНИЗ (DOWN)	Переключение между режимами тренировок, уменьшение значения параметра (в режиме настроек).
СБРОС (RESET)	Сброс значения настраиваемого параметра. При удержании кнопки более двух секунд – сброс всех значений.

РЕЖИМЫ РАБОТЫ И ПАРАМЕТРЫ ТРЕНИРОВКИ:

РЕЖИМ СКАНИРОВАНИЯ (SCAN):

Переключение всех параметров тренировки в следующей последовательности: ВРЕМЯ→ДИСТАНЦИЯ→КАЛОРИИ→ КОЛ-ВО ОБ/МИН / СКОРОСТЬ.

КОЛ-ВО ОБОРОТОВ В МИНУТУ (RPM):

Количество оборотов, выполненных за минуту тренировки. Показатели КОЛ-ВО ОБ/МИН и СКОРОСТЬ отобразятся на дисплее после запуска тренажёра и будут сменять друг друга каждые шесть секунд.

СКОРОСТЬ (SPEED):

Текущая скорость тренировки.

ВРЕМЯ (TIME):

1. Воспользуйтесь кнопками ВВЕРХ и ВНИЗ, чтобы установить целевое значения параметра в диапазоне от 0:00 до 99:00.
2. Параметр можно выбрать в качестве целевого и установить значение вручную или запустить тренировку в обычном режиме, и параметр автоматически начнёт отсчитываться, начиная с нуля.

ДИСТАНЦИЯ (DISTANCE):

1. Воспользуйтесь кнопками ВВЕРХ и ВНИЗ, чтобы установить целевое значения параметра в диапазоне от 0:00 до 99:50.
2. Параметр можно выбрать в качестве целевого и установить значение вручную или запустить тренировку в обычном режиме, и параметр автоматически начнёт отсчитываться, начиная с нуля.

КАЛОРИИ (CALORIES):

1. Воспользуйтесь кнопками ВВЕРХ и ВНИЗ, чтобы установить целевое значения параметра в диапазоне от 0 до 9990.
2. Параметр можно выбрать в качестве целевого и установить значение вручную или запустить тренировку в обычном режиме, и параметр автоматически начнёт отсчитываться, начиная с нуля.

ИНСТРУКЦИИ ПО РАБОТЕ:

1. Консоль работает на батарейках, при запуске дисплей консоли загорится (см.рисунок А), и устройство издаст звуковой сигнал.

После запуска устройство переключится в главное меню с нулевыми показателями по всем параметрам (см. рисунок Б).

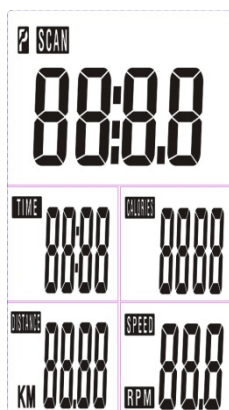


Рисунок А

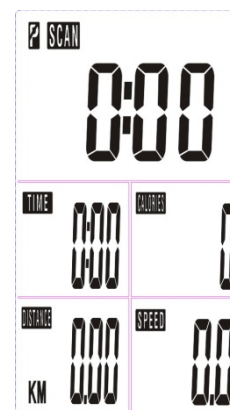


Рисунок Б

2. Переключитесь в режим настроек и поочередно установите значения для всех параметров (ВРЕМЯ/ДИСТАНЦИЯ/КАЛОРИИ). Настраиваемый параметр будет мигать, используйте кнопки ВВЕРХ и ВНИЗ, чтобы установить нужное значение, а затем нажмите кнопку РЕЖИМ, чтобы подтвердить настройку и перейти к следующему параметру (если необходимо пропустить настройку параметра и сразу перейти к следующему, также нажмите кнопку РЕЖИМ).

3. При запуске обычной тренировки все параметры начнут отсчитываться в прямом порядке, как показано на рисунке В. Если какой-то из параметров был выбран в качестве целевого, то отсчёт данного параметра будет выполняться в обратном порядке, начиная от того значения, которое вы установили. По достижению целевым параметром нулевого значения консоль оповестит вас об этом (будет издавать звуковой сигнал на протяжении 8 секунд), после чего отсчёт данного параметра возобновится уже в прямом порядке (начиная с 0).

4. В режиме сканирования параметры тренировки будут отображаться на дисплее поочередно, сменяя друг друга каждые шесть секунд.

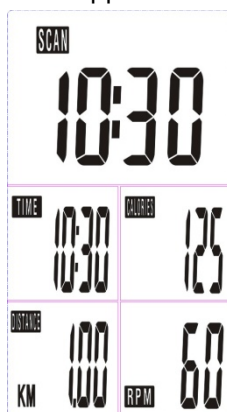


Рисунок В

5. Если необходимо, чтобы только один параметр отображался на дисплее, для выбора этого параметра воспользуйтесь кнопкой РЕЖИМ. Обратите внимание, данная функция недоступна для параметров КОЛ-ВО ОБ/МИН и СКОРОСТЬ, эти параметры в любом случае будут сменять друг друга.

Примечание:

1. Если не заниматься на тренажёре более четырёх минут, консоль автоматически переключится в спящий режим. Для возобновления работы нажмите на любую кнопку консоли, тренажёр вновь переключится в активный режим, при этом все параметры сохраняются (при замене батареек параметры обнуляются).
2. Если консоль работает некорректно, переустановите батарейки и запустите устройство заново.
3. Для работы консоли требуются две батарейки типа 1.5В UM-4 или AAA. Батарейки в комплект не входят.

УПРАЖНЕНИЯ ДЛЯ РАСТЯЖКИ

Перед тем, как приступить к тренировке на беговой дорожке, подготовьте свои мышцы к нагрузке, выполнив небольшую разминку в течение 5-10 минут. После этого выполните ряд простых упражнений на растяжку (указаны ниже). Сделайте по 5 подходов на каждую ногу, задерживаясь в каждом положении 10 секунд. В конце тренировки повторите разминочные упражнения, чтобы уменьшить болезненное чувство в мышцах.

1. Наклоны вперёд: Встаньте прямо, слегка согнув колени, и медленно наклонитесь вперёд. Позвольте вашей спине и плечам расслабиться, так, чтобы вы могли дотянуться до пальцев ног, насколько это возможно. Задержитесь в этом положении 10-15 секунд, затем расслабьтесь. Повторите 3 раза (см. рис. 1).

2. Растяжка подколенного сухожилия: Сядьте, одну ногу вытяните вперёд. Подтяните стопу другой ноги к себе и тянитесь к ней одноименной рукой. Тянитесь до пальцев ног, насколько это возможно. Задержитесь на 10-15 секунд, затем расслабьтесь. Повторите 3 раза для каждой ноги (см. рис. 2).

3. Растяжка задней поверхности голени и ахиллова сухожилия: Подойдите к стене, упритесь в опору руками. Поставьте одну ногу впереди другой. Наклоняйтесь ближе к стене, в то время как ноги должны стоять ровно и упираться пятками в землю. Задержитесь на 10-15 секунд, затем расслабьтесь. Сделайте по 3 подхода на каждую ногу (см. рис. 3).

4. Растяжка четырёхглавых мышц: Обопритесь одной рукой на стену для равновесия, поднимите ногу, схватив её сзади свободной рукой. Подтяните пятку как можно ближе к ягодицам. Задержитесь на 10-15 секунд, затем расслабьтесь. Сделайте по 3 подхода на каждую ногу (см. рис. 4).

5. Растяжка внутренней поверхности бедра: Сядьте, соедините подошвы ног вместе, колени наружу. Подвиньте ноги по направлению к области паха, насколько это возможно. Задержитесь на 10-15 секунд, затем расслабьтесь. Повторите 3 раза (см. рис. 5).

