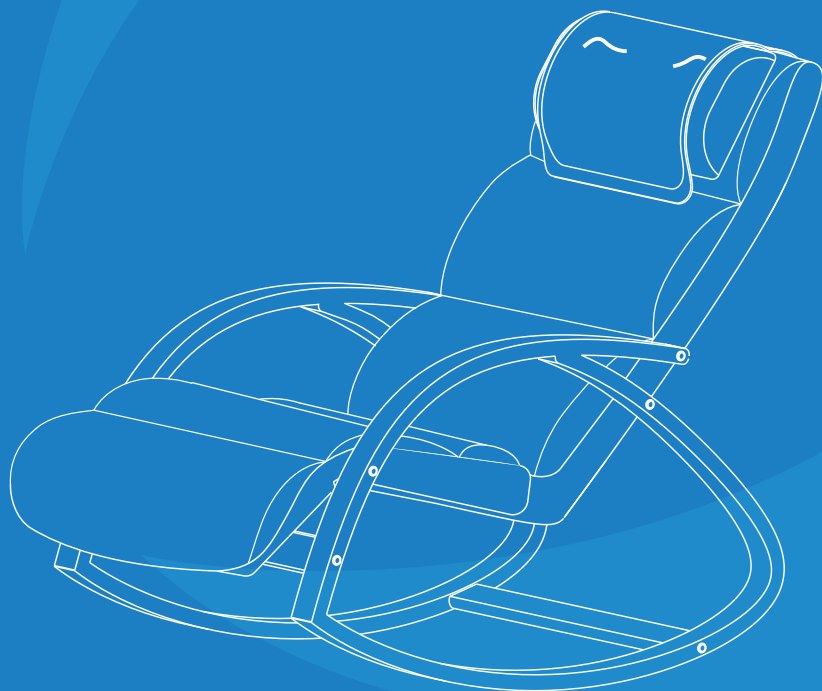


MeTime

Массажное кресло-качалка



Руководство пользователя

Поздравляем с приобретением массажного кресла-качалки Ergonova MeTime! Вы сделали важный шаг для своего здоровья и хорошего самочувствия.

Чтобы пользоваться им как можно дольше, получить максимум от его функционала и избежать трудностей, пожалуйста, полностью прочитайте содержание этого руководства и при необходимости используйте его в будущем.

Ergonova - немецкий бренд массажного оборудования первоклассного качества. С 2009 года десятки тысяч людей улучшили качество своей жизни и ощутили преимущества продукции. Отличительные особенности оборудования Ergonova – надежность и долговечность, новейший современный функционал, удобство использования и стильный дизайн.

СОДЕРЖАНИЕ

ОТЛИЧИТЕЛЬНЫЕ ОСОБЕННОСТИ	4
ПРАВИЛА ТЕХНИКИ БЕЗОПАСНОСТИ	5
НАИМЕНОВАНИЕ И ФУНКЦИИ КОМПОНЕНТОВ	7
ПОДГОТОВКА К ИСПОЛЬЗОВАНИЮ	9
ПУЛЬТ УПРАВЛЕНИЯ	10
УХОД И ОБСЛУЖИВАНИЕ	12
УСТРАНЕНИЕ НЕПОЛАДОК	13
ТЕХНИЧЕСКИЕ ХАРАКТЕРИСТИКИ	13

ОТЛИЧИТЕЛЬНЫЕ ОСОБЕННОСТИ

1. Кресло оснащено съемной массажной подушкой для разминания шеи. Положение подушки легко регулируется застежкой-липучкой на обратной стороне кресла. Это позволяет настроить высоту положения роликов в области шеи.
2. Присутствует функция подогрева.
3. В сиденье массажного кресла встроены специальные вибро-моторы.
4. Несколько режимов интеллектуальных массажных функций, таких как массаж с подогревом, разминание, постукивание, вибрация и точечный массаж.
5. Для сохранения эргономики и управления функциями в кресле находится микропроцессор.
6. В зоне поясницы находится текстильная подушка, которая обеспечивает дополнительный комфорт во время массажа.
7. Подставка для ног имеет 5 уровней наклона в зависимости от необходимого положения.
8. Три уровня интенсивности (сильный, средний и слабый) позволяют выбрать комфортный режим массажа.
9. Регулировка скорости и интенсивности массажного воздействия в зоне спины позволяет проработать каждый участок: от плечевого отдела до ягодиц.
10. Подлокотники, выполненные из дерева, обеспечивают высокую прочность изделия и приятные тактильные ощущения при его использовании.

ПРАВИЛА ТЕХНИКИ БЕЗОПАСНОСТИ

Пожалуйста, внимательно прочтите инструкцию перед использованием кресла. Храните руководство в надежном месте, чтобы обратиться к нему в случае необходимости.

1. Не рекомендуется использовать кресло в следующих местах:

- ванная комната
- кухня
- места, подверженных воздействию сильного солнечного света, высокого давления, влажности, избытка жира, грязи или агрессивных материалов. Пожалуйста, также избегайте мест с легковоспламеняющейся и взрывоопасной пылью, бензином, газом, паром и т.д.

2. Проконсультируйтесь с врачом перед использованием массажного кресла, если вы проходите лечение или при наличии одного из следующих симптомов и состояний:

- беременность и менструации
- при наличии имплантируемых кардиостимуляторов, дефибрилляторов и других медицинских устройств
- тяжелые заболевания спины, шеи или бедер
- злокачественные опухоли, болезни сердца, гипертония, острые заболевания
- остеопороз, переломы позвоночника, глубокие раны

3. Дети и люди с ограниченными физическими или умственными способностями могут пользоваться массажным креслом только под присмотром взрослых, ответственных за их жизнь и здоровье.

4. Во избежание несчастных случаев и повреждений изделия, пожалуйста, держите детей подальше от кресла во время использования.

5. Поверхности устройства нагреваются в процессе работы, поэтому люди, чувствительные к теплу, должны быть осторожны во время использования устройства.

6. Не трогайте изделие влажными руками.

7. Не прикасайтесь к вилке кабеля питания мокрыми руками.

8. Уберите волосы в хвост перед использованием.

9. Не просовывайте пальцы в щели рядом с массажными шариками.

10. Пожалуйста, не становитесь и не кладите тяжелые предметы на кресло.

11. Пожалуйста, встаньте с кресла для того, чтобы отрегулировать угол наклона подставки для ног.

12. Пожалуйста, не роняйте и не садитесь на пульт управления.

13. Пожалуйста, не перегибайте, не натягивайте, не перекручивайте, не завязывайте кабель питания и соединительный провод пульта управления.

14. Не разбирайте, не ремонтируйте и не модифицируйте устройство самостоятельно. При обнаружении проблем, пожалуйста, обратитесь в магазин, в котором была совершена покупка.

15. В случае повреждения обивки и внешних частей, пожалуйста, прекратите использование кресла и обратитесь в наш авторизованный сервисный центр .

16. При наличии каких-либо повреждений кабеля питания необходимо обратиться к производителю или в сервисный центр для его замены.

17. Отключите устройство от розетки во время грозы или молний.

18. Кабель питания предназначен только для данного продукта. В случае возникновения каких-либо повреждений он должен быть заменен или отремонтирован нашим дилером или центром технического обслуживания.

19. При возникновении каких-либо неполадок, пожалуйста, немедленно прекратите использование кресла и отключите питание. Затем обратитесь в отдел технического обслуживания или к соответствующему специалисту по профессиональному ремонту.

20. Отключайте питание и вынимайте вилку питания из розетки каждый раз после использования кресла.

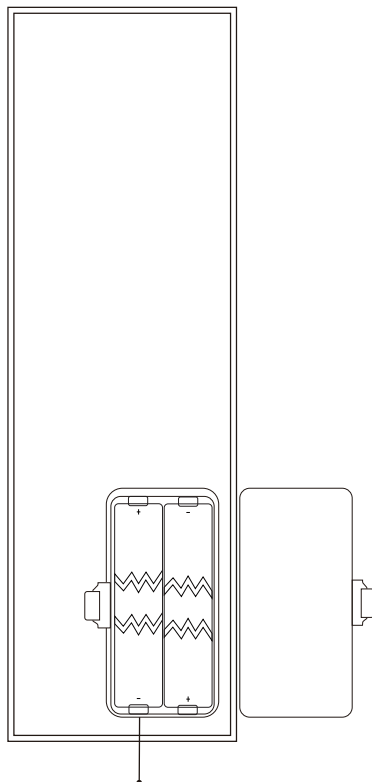
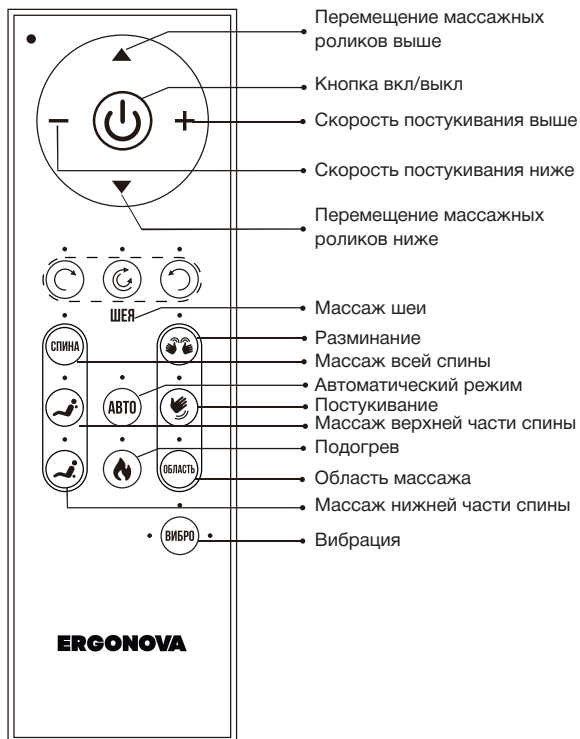
21. Кресло оснащено интеллектуальной системой самозащиты от перегрева. В случае возможного перегрева, пожалуйста, отключите питание и подождите, пока устройство остынет.

22. Шум во время работы вызван работой массажных механизмов и мотора. Это нормальное явление и не требует устранения.

Внимание! Максимальный вес пользователя, выдерживаемый креслом, составляет 150 кг.

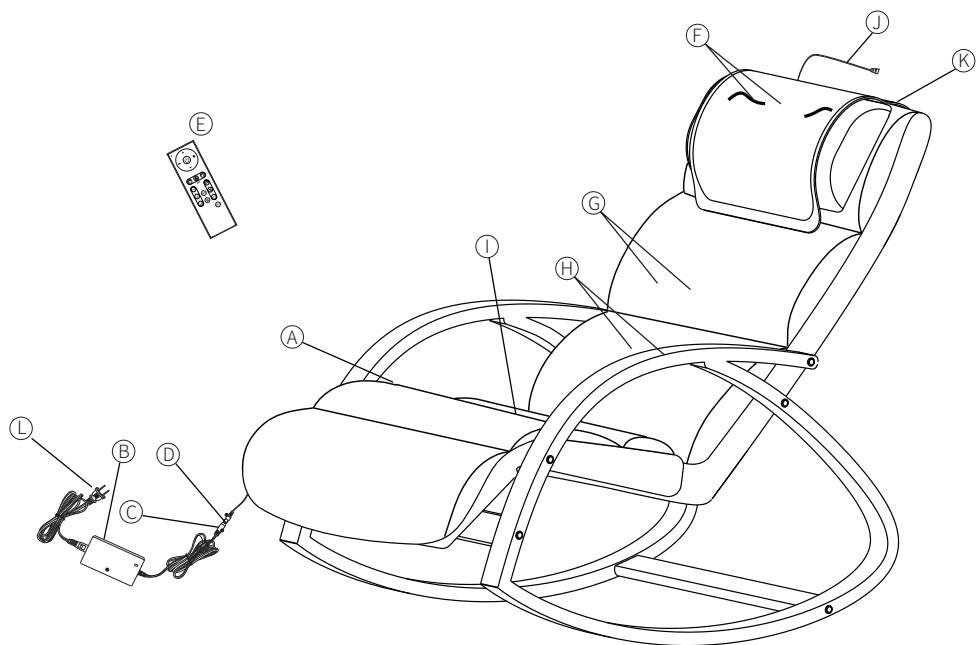
НАИМЕНОВАНИЕ И ФУНКЦИИ КОМПОНЕНТОВ

Пульт управления



Тип батарейки: AAA

Наименование составных частей

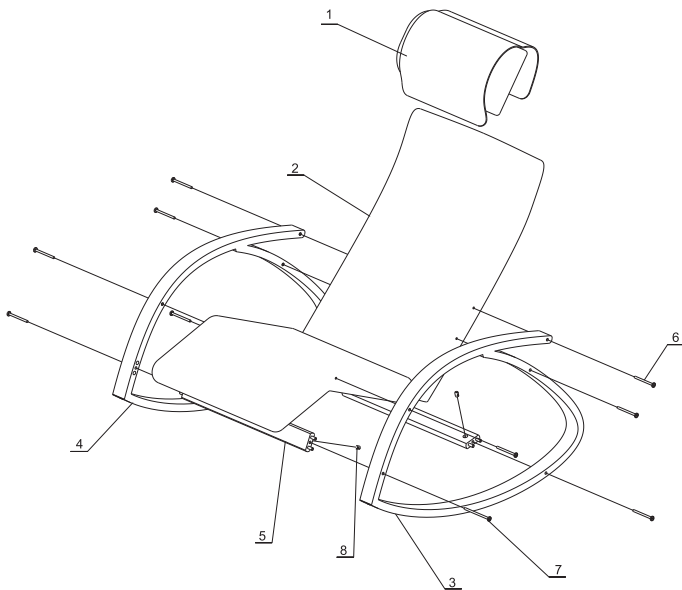


- (G) Массажный ролик с подогревом спины
- (H) Массажный ролик с функцией постукивания
- (A) Карман пульта управления
- (B) Блок питания
- (C) Выходной разъем блока питания
- (D) Входной разъем питания постоянного тока
- (E) Пульт управления
- (F) Массажная подушка для шеи
- (I) Высокочастотный вибромотор
- (J) Входной разъем для подключения массажной подушки
- (K) Выходной разъем для подключения массажной подушки
- (L) Вилка переменного тока

ПОДГОТОВКА К ИСПОЛЬЗОВАНИЮ

1. Пожалуйста, соберите кресло в соответствии со сборочным чертежом. Соедините между собой разъемы массажной подушки. Высоту подушки можно регулировать с помощью липучки. Затем соедините разъемы блока питания и массажного кресла. Вставьте вилку в электрическую розетку. Синий цвет индикатора будет указывать на то, что кресло включено и готово к работе.

Внимание: Во избежание повреждения напольного покрытия, производите сборку на ковре или другом мягком покрытии.



- 1. Массажная подушка (1 шт)
- 2. Основание кресла (1 шт)
- 3. Левый подлокотник (1 шт)
- 4. Правый подлокотник (1 шт)

- 5. Балансир (2 шт)
- 6. Болт М6Х 83 (6 шт)
- 7. Болт М6Х108 (4 шт)
- 8. Гайка М6 (4 шт)



2. Сядьте ровно, прижмите спину и голову к спинке кресла.

Пожалуйста, не садитесь на пульт управления.

3 Нажмите кнопку вкл./выкл. для начала работы.

ПУЛЬТ УПРАВЛЕНИЯ



Кнопка питания. Нажмите один раз для включения кресла. Нажмите еще раз для выключения кресла.



Нажмите, чтобы запустить массаж в автоматическом режиме. Выбор дополнительных функций не доступен. Нажмите повторно для выхода из автоматического режима.



Удерживайте кнопку для перемещения массажных роликов выше.



Удерживайте кнопку для перемещения массажных роликов ниже.



Скорость увеличивается каждый раз, когда вы нажимаете кнопку, пока она не достигнет максимального значения. Всего 3 скорости.



Скорость уменьшается каждый раз, когда вы нажимаете кнопку, пока она не достигнет минимального значения. Всего 3 скорости.



Нажмите кнопку один раз, массажный ролик для шеи будет работать по часовой стрелке. Нажмите повторно для массажа против часовой стрелки. Нажмите кнопку в третий раз для отключения функции.



Кнопка выбора области массажа. Нажмите на нее один раз, световой индикатор мигнет, после чего выберите начальную точку перемещения массажного ролика. Нажмите на кнопку еще раз, световой индикатор загорится, затем выберите конечную точку Б перемещения массажного ролика. Ролик будет двигаться вверх и вниз между точками А и Б. При третьем нажатии происходит отмена выбранной области. Световой индикатор погаснет. Массаж всей спины. Массажный ролик движется от нижней до верхней части спины.



СПИНА

Массаж всей спины. Массажный ролик движется от нижней до верхней части спины.



Массаж верхней части спины. Массажный ролик движется от середины до верхней части спины.



Массаж нижней части спины. Массажный ролик движется от середины до нижней части спины.



Функция разминания. Нажмите на кнопку один раз, массажный ролик начнет двигаться вверх и вниз. Функция разминания может одновременно работать с другими функциями. Нажмите "upper back", "lower back" или "spot massage" для выбора области массажа. Нажмите на кнопку еще раз, чтобы выключить.



Функция постукивания представлена в 3 режимах. Нажмите на кнопку один раз для выбора первого режима, два раза – для второго, три раза – для третьего. Функция постукивания может одновременно работать с другими функциями. Нажмите "upper massage" для выбора области.



ВИБРО

Кнопка вибрации сиденья. На выбор представлено 3 режима вибрации. Нажмите на кнопку один раз для слабой вибрации. Нажмите еще раз для средней вибрации. Нажмите третий раз для сильной вибрации. Нажатие кнопки в четвертый раз отключит функцию, и индикатор кнопки погаснет.




Нажмите кнопку, чтобы включить подогрев области спины. Нажмите повторно, чтобы выключить подогрев.

УХОД И ОБСЛУЖИВАНИЕ

1. Обязательно отключайте устройство от сети после использования, перед чисткой и техническим обслуживанием.
2. После использования, пожалуйста, протрите обивку кресла сухой тканью. При необходимости слегка смочите ткань в растворе мягкодействующего моющего средства и протрите сидение. Никогда не используйте для очистки химические растворители, абразивные материалы или металлические щетки. Для того, чтобы снять чехол подушки для массажа шеи, необходимо расстегнуть молнии сверху и снизу.
3. Не мочите устройство и не допускайте расплескивания на него воды. Не стирайте обивку.
4. Не используйте и не размещайте кресло на открытом воздухе или во влажных помещениях. Не допускайте воздействия прямых солнечных лучей или попадания под дождь.

Предостережения

1. Чтобы продлить срок службы изделия и гарантировать нормальную работу, пожалуйста, не оказывайте чрезмерной нагрузки на массажные механизмы.
2. Изделие не является медицинским оборудованием, поэтому воздержитесь от использования в лечебных или других целях.

	<h3>Утилизация</h3> <p>Данная маркировка указывает на то, что массажное кресло не должно быть утилизировано вместе с другими бытовыми отходами. Для того, чтобы предотвратить нанесение ущерба окружающей среде или здоровью людей, следует произвести утилизацию в виде повторного использования (вторсырье). За дополнительной информацией по утилизации Вы можете обратиться в точку продажи.</p>
---	--

УСТРАНЕНИЕ НЕПОЛАДОК

Проблема	Причина возникновения	Решение проблемы
Не подается питание	Возможно, отошли контакты или вилка не вставлена в розетку	Проверьте правильность соединений. Убедитесь, что вилка питания вставлена в розетку
Кресло останавливается во время работы	20-минутная программа завершилась, кресло находится в режиме ожидания	Нажмите кнопку включения для выхода из режима ожидания
	Кресло работает в течение длительного времени, включилась защита от перегрева	Дайте креслу остыть и спустя некоторое время повторите попытку включения
	Чрезмерная нагрузка на кресло, сработал механизм защиты	Наклонитесь немного вперед, чтобы уменьшить оказанный вес
	Внезапное отключение электричества	Дождитесь подачи электроэнергии и включите кресло заново
Шум	Звук работающих массажных механизмов или мотора	Если звуки не становятся громче, то проблема не требует устранения

ТЕХНИЧЕСКИЕ ХАРАКТЕРИСТИКИ

Наименование: Массажное кресло-качалка

Торговая марка: ERGONOVA

Модель: MeTime

Номинальное напряжение: 12В

Номинальная мощность: 48Вт

Полярность входного сигнала: $--\ominus-\oplus$

Регламентирующий документ: GB4706.1-2005 G B4706.10-2008

Производитель: FUJIAN AOWEI FITNESS EQUIPMENT CO

Дата производства: смотрите на массажере

Сделано в Китае

Адрес производителя: No.130 sanshe Road, Guankou Town, Jimei District, Xiamen, Fujian, China

Генеральный импортер в России:

ООО «Макс Концепт», ОГРН 1147453008592

Москва, Люберецкий Р-он, г. Котельники, 1-й Покровский

пр-д, д.5, тел, 8-800-700-14-29

www.ergonova.ru

info@ergonova.ru

Полный перечень представительств: <http://ergonova.ru/about/stores/>

Все авторские права на тексты и изображения принадлежат Ergonova GmbH и могут использоваться только с согласия правообладателя.

Авторское право © 2012г.

Ergonova GmbH

Все права защищены





Designed by Ergonova Germany

www.ergonova.ru



