



Руководство пользователя

X30 MF

Эллиптический тренажер



Уважаемый покупатель!

Поздравляем с удачным приобретением! Вы приобрели современный тренажер, который, как мы надеемся, станет Вашим лучшим помощником. Он сочетает в себе передовые технологии и современный дизайн. Постоянно используя этот тренажер, Вы сможете укрепить сердечно-сосудистую систему и приобрести хорошую физическую форму. Надеемся, что данная модель удовлетворит все Ваши требования. Прежде чем приступить к использованию тренажера, внимательно изучите настоящее руководство и сохраните его для дальнейшего использования. В случае возникших дополнительных вопросов обратитесь к продавцу или дилеру, который проконсультирует Вас и поможет устранить возникшую проблему. Обязательно сохраняйте инструкцию по эксплуатации, это поможет Вам по прошествии времени вспомнить о функциях тренажера и правилах его использования. Если у Вас возникли какие-либо вопросы по эксплуатации данного тренажера, свяжитесь со службой технической поддержки или уполномоченным дилером, у которого Вы приобрели тренажер.

Меры безопасности

Внимание!

Перед тем как приступить к тренировкам настоятельно рекомендуем пройти полное медицинское обследование, особенно если у Вас есть наследственная предрасположенность к повышенному давлению или сердечно-сосудистым заболеваниям. Неправильное или чрезмерно интенсивное выполнение упражнений может повредить Вашему здоровью.

Тренажер предназначен для домашнего использования. В целях обеспечения безопасности и надежной работы оборудования перед использованием тренажера ознакомьтесь с инструкцией.

При использовании тренажера следует соблюдать следующие базовые меры предосторожности:

- **ОСТОРОЖНО!** Во избежание удара током отключайте тренажер от сети после окончания использования и перед чисткой;
- **ВНИМАНИЕ!** Не следует оставлять включенный тренажер без присмотра во избежание удара током. Если тренажер не используется или производится его ремонт, установка или снятие комплектующих, отключите его от сети;
- Используйте тренажер только по назначению, описанному в данном руководстве. Во избежание получения травм используйте только те аксессуары, которые рекомендованы производителем;
- Во избежание травм и удара током не вставляйте какие-либо предметы в отверстия на тренажере;
- Не снимайте кожухи консоли. Ремонт тренажера должен производиться только сотрудниками сервисного центра;
- Не используйте тренажер, если заблокированы вентиляционные отверстия. Поддерживайте их в чистоте, удаляйте скапливающуюся пыль, волосы и т.д.;
- Не используйте тренажер, если у него повреждены шнур питания или вилка, если он работает некорректно, был поврежден или побывал в воде. Доставьте тренажер в сервисный центр для осмотра и ремонта;
- Не перемещайте тренажер за шнур питания и не используйте шнур как ручку;
- Шнуры питания не должны соприкасаться с нагревающимися поверхностями;
- Дети и лица с ограниченными возможностями могут находиться рядом с включенным тренажером или использовать его только под наблюдением;
- Тренажер не предназначен для использования вне помещения;
- Не пользуйтесь тренажером в местах, где распыляются аэрозоли или осуществляется подача кислорода;

- Для отключения переведите тумблеры включения/выключения в положение «выкл.(OFF)», а затем отключите шнур питания из розетки;
- Подключайте тренажер только к заземленной розетке;
- Не подставляйте руки под движущиеся части тренажера, следите, чтобы ваша одежда не попала в 4 движущиеся части тренажера;
- Будьте осторожны при при заходе на тренажер и сходе с него;
- **ОСТОРОЖНО!** Если вы почувствовали боль в груди, тошноту, головокружение или одышку, немедленно **ПРЕКРАТИТЕ** занятия на тренажере. Прежде чем возобновлять тренировки обратитесь за консультацией к врачу.

Транспортировка / Хранение / Ввод в эксплуатацию

Транспортировка и эксплуатация тренажера

1. Тренажер должен транспортироваться только в заводской упаковке;
2. Заводская упаковка не должна быть нарушена;
3. При транспортировке тренажер должен быть надежно защищен от дождя, влаги, атмосферных осадков, механических перегрузок.

Хранение тренажера

Тренажер рекомендуется хранить и использовать только в сухих отапливаемых помещениях со следующими значениями:

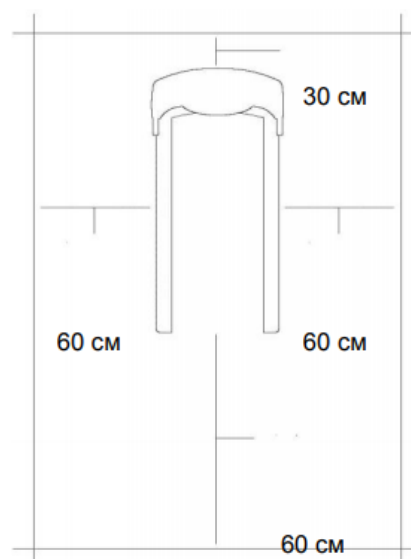
1. Температура + 10 - + 35 С;
2. Влажность: 50 -75%;
3. Если Ваш тренажер хранился при низкой температуре или в условиях высокой влажности (имеет следы конденсации влаги), необходимо перед эксплуатацией выдержать его в нормальных условиях не менее 2 – 4 часов и только после этого можно приступить к эксплуатации.

Настройка оборудования

Выбор места для тренажера

Место, где установлен тренажер, должно быть хорошо освещенным и проветриваемым. Установите тренажер на твердой, ровной поверхности, так, чтобы расстояние от стены или других предметов было достаточным (свободное пространство должно быть не менее 60 см по бокам, не менее 30 см перед оборудованием, не менее 60 см позади него).

Свободное пространство сзади тренажера обеспечит вам комфортный подход к тренажеру и спуск с него. Если вы ставите тренажер на ковер, необходимо подложить под него коврик из твердой резины или пластика, чтобы предохранить ковер и оборудование от возможных повреждений. Не размещайте тренажер в помещениях с высокой влажностью, например, рядом с



парной, сауной или закрытым бассейном. Водяные пары или хлор могут отрицательно повлиять на электронные и другие компоненты тренажера.

Рекомендуется устанавливать тренажер в комфортном помещении.

Рекомендации по сборке

Перед сборкой тренажера тщательно изучите ее последовательность и выполняйте все рекомендации. Используйте для сборки приложенный или рекомендуемый инструмент. Убедитесь, что в наличии имеются все детали и они не повреждены. Не прикладывайте чрезмерных усилий к инструменту во избежание травм и повреждения элементов конструкции тренажера. Сначала соберите все детали тренажера, не до конца затянув гайки и Болты, и только убедившись, что конструкция собрана правильно, затяните их до конца.

Техническое обслуживание /

Гарантия / Ремонт

Регулярное и своевременное техническое обслуживание продлевает срок службы тренажера и сводит обращения в сервисную службу до минимума. Для этого рекомендуется выполнять следующие профилактические процедуры. Рекомендации по уходу Перед любым обслуживанием обязательно отключайте тренажер от электрической сети. К обслуживанию можно приступать примерно через 60 секунд, когда произойдет полное обесточивание внутренних электрических цепей тренажера. Регулярно осматривайте Ваш тренажер на предмет отсутствия попадания посторонних предметов, пыли и грязи в тренажер. Не применяйте абразивные препараты, агрессивные жидкости для чистки рабочих поверхностей тренажера – ацетон, бензин, уайт-спирит, бензол и их производные во избежание повреждения лакокрасочных покрытий и пластиковых деталей. Для ухода рекомендуется применять слегка смоченную нейтральным раствором моющей жидкости ткань с последующей протиркой сухой тканью.

Чистка эллиптического тренажера

Профилактическое обслуживание и ежедневная чистка оборудования продлят срок его эксплуатации и помогут сохранить его внешний вид. При этом важно соблюдать следующие рекомендации:

1. Перед любым обслуживанием обязательно отключайте тренажер от электрической сети. К обслуживанию можно приступать примерно через минуту, после полного обесточивания внутренних электрических цепей тренажера;

2. Защищайте тренажер от попадания прямого солнечного света, в противном случае возможно выцветание пластиковых деталей;
3. Тренажер необходимо устанавливать в сухом месте;
4. Для чистки используйте мягкую хлопчатобумажную ткань;
5. Не применяйте абразивные препараты, агрессивные жидкости для чистки рабочих поверхностей тренажера, такие как ацетон, бензин, уайт-спириты, бензол и их производные во избежание повреждения лакокрасочных покрытий и пластиковых деталей. Для ухода рекомендуется применять слегка смоченную нейтральным раствором моющей жидкости (мыльный раствор) ткань с последующей протиркой сухой тканью;
6. После каждого использования тренажера протирайте педали, рукоятки, датчики пульса и ручки;
7. Не допускайте попадания жидкости на тренажер. Это может привести к его повреждению или возникновению угрозы поражения электротоком;
8. Проверяйте ход и надежность крепления педалей;
9. Если тренажер неустойчив и «качается», выровняйте его с помощью регулировочных ножек;
10. Регулярно выполняйте уборку территории вокруг тренажера.

Правила ухода и технического обслуживания

ЕЖЕДНЕВНО

- Рекомендуем вам ежедневно протирать тренажер влажной тканью с мягким чистящим средством (мыльный раствор), не содержащим этилового или нашатырного спирта.

ЕЖЕНЕДЕЛЬНО

- Проверить горизонтальное положение тренажёра. В случае необходимости выровняйте его с помощью регулируемых ножек по уровню пола;
- Протереть детали тренажёра: консоль, ручки, направляющие роликов от пыли, грязи и пота. Запрещается смазывать направляющие и ролики какой-либо смазкой.

ЕЖЕМЕСЯЧНО

- Проверьте затяжку винтов на всех соединениях; устраните люфт;

- Убедитесь в отсутствии люфта после затяжки винтов;
- Удалите пыль и грязь из накладок педалей.

Электробезопасность (для тренажеров с питанием от сети)

Соблюдайте все меры предосторожности, принятые при работе с электрическим оборудованием. Тренажер должен подключаться только к заземленной розетке. Это снижает риск удара током при поломке или сбое в работе.

Тренажер снабжен шнуром с жилой для заземления и вилкой с ножкой заземления. Вставьте вилку в соответствующую питающую розетку, установленную и заземленную с соблюдением действующих нормативов.

Перед каждым использованием осмотрите электрический соединительный шнур на предмет отсутствия его повреждений. Неправильное подключение может стать причиной удара током.

Если у Вас возникли сомнения в правильности заземления, обратитесь к электрику или представителю сервисной службы.

Не меняйте вилку тренажера. Если комплектуемая вилка не подходит к вашей розетке, обратитесь к электрику и установите нужную розетку. Не применяйте дополнительные электрические удлинители, переходные адаптеры между электрической сетью и тренажером. Это может нарушить работу системы УЗО и увеличить риск поражения электрическим током, а также явиться обоснованным отказом в гарантийном обслуживании.

Не прячьте шнур питания под ковер и не ставьте на него предметы, способные пережать или повредить его.

Не допускайте, чтобы шнур питания касался нагретых поверхностей.

В случае скачка 8 напряжения в некоторых тренажерах предусмотрено автоматическое отключение.

Меры предосторожности

ВАЖНО: Перед использованием устройства внимательно прочитайте инструкцию. Сохраните настоящее руководство для дальнейшего использования.

1. Перед использованием данного устройства внимательно прочитайте все инструкции и неукоснительно следуйте им. Перед началом использования убедитесь в том, что оборудование правильно собрано и все детали надежно закреплены.
2. Перед тренировкой, во избежание травмирования мышц, рекомендуется проводить разминку.
3. Перед использованием убедитесь, что все детали находятся в исправном состоянии и должным образом зафиксированы. При использовании тренажера он должен быть расположен на ровной поверхности. Рекомендуется использовать коврик или другую подстилку.
4. При использовании данного тренажера надевайте подходящую для спорта одежду и обувь; не носите одежду, которая может попасть внутрь или зацепить какую-либо деталь устройства
5. Не пытайтесь самостоятельно проводить техническое обслуживание или регулировки, отличные от описанных в данном руководстве. При обнаружении каких-либо неполадок прекратите эксплуатацию и обратитесь к местному дилеру.
6. Будьте осторожны: наступая на педаль или выходя с нее, всегда держитесь руками за поручни. Установите педаль в самое низкое положение, поставьте ногу на педаль и перешагните через основную раму. Затем поставьте ногу на другую педаль. При использовании не отпускайте поручни. Следите за тем, чтобы педали работали плавно. Нажимая на педали или подтягивая к себе поручни, двигайтесь на тренажере совместными непрерывными усилиями рук и ног. После завершения упражнения, также установите одну из педалей в самое нижнее положение и снимите ногу сначала с более высокой, а затем и со второй педали.
7. При работе с гантелями не допускайте их падения на землю. Это может привести к повреждению устройства и травмам пользователя.
8. Тренажер не предназначен для занятий на открытом воздухе и для коммерческого использования.
9. Данное оборудование предназначено только для домашнего использования.
10. Тренажер должен использоваться только одним человеком одновременно.

11. Если вы почувствовали боль в груди, тошноту, головокружение или одышку, вам следует немедленно прекратить заниматься на тренажере. Обязательно проконсультируйтесь с врачом, прежде чем возобновить тренировки.

12. Соблюдайте осторожность при сборке и демонтаже устройства.

13. Не разрешайте детям использовать тренажер или играть на нем. Держите детей и домашних животных подальше от тренажера во время его использования. Минимальное свободное пространство вокруг устройства, необходимое для его безопасной эксплуатации, составляет два метра.

ВАЖНО: Перед началом любой программы упражнений проконсультируйтесь со своим лечащим врачом. Это особенно важно для людей старше 35 лет или лиц, имеющих проблемы со здоровьем. Перед использованием устройства внимательно прочитайте инструкцию.

ВНИМАНИЕ: Перед использованием тренажера полностью прочитайте инструкцию. Сохраните настоящее руководство для дальнейшего использования. Характеристики продукта могут отличаться от представленных на фотографиях и могут быть изменены производителем без предварительного уведомления.

Гарантия, ремонт

Тренажер предназначен для домашнего использования. Условия гарантии и сервисного обслуживания указаны в Гарантийном талоне. Убедитесь, что вы ознакомились с содержанием Гарантийного талона. Не выбрасывайте гарантийный талон.

Указания по утилизации



Данный тренажер не относится к бытовым отходам. Пожалуйста, не выбрасывайте оборудование либо элементы питания вместе с бытовыми отходами, для утилизации использованных элементов питания пользуйтесь действующими в Вашей стране системами возврата и сбора для утилизации. Надлежащий раздельный сбор разобранных приборов, которые впоследствии отправятся на переработку, утилизацию или экологичное захоронение, способствует предотвращению возможных негативных воздействий на окружающую среду и здоровье человека, а также позволяет повторно использовать материалы, из которых изготовлено устройство. За незаконную утилизацию устройства пользователь может быть привлечен к административной ответственности, предусмотренной действующим законодательством.

Список деталей

№.	Описание	К-во	№.	Описание	К-во
01	Основная рама	1	32	Кабель Датчика L=500mm	1
02	Задняя опора	1	33	Длинный кабель датчика L=950mm	1
03	Передняя стойка	1	34	Крестообразный винт M5x10	2
04	Неподвижный поручень	1	35	Датчик пульса с кабелем L=600mm	2
05	Левая ручная рейка	1	36	Накладка на поручень Ф31хФ24х450	2
06	Правая ручная рейка	1	37	Крестообразный саморез ST4.2x20	2
07	Соединение для левой ножной стойки	1	38	Плоская шайба Ф5хФ9х1.0	2
08	Соединение для правой ножной стойки	1	39	Шестигранный винт M8x15	6
09	Левая ножная стойка	1	40	Дуговая шайба Ф8хФ16х1.5	2
10	Правая ножная стойка	1	41	Накладка Ф31хФ38х450	2
11	Левый поручень	1	42	Втулка Ф40хФ16х59	2
12	Правый поручень	1	43	Волнистая шайба Ф16хФ26х0.3	6

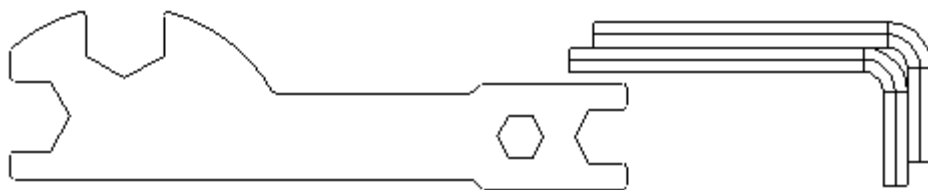
13	Передний стабилизатор	1	44	Металлическая втулка Ф33х14	1 2
14	Соединение для педалей	2	45	D-образная шайба	2
15	Левый кожух для цепи	1	46	Большая шайба Ф10хФ25х2.0	4
16	Правый кожух для цепи	1	47	Пружинная шайба Ф10	2
17	Нейлоновая гайка М10	2	48	Шестигранный винт М10х20	2
18	Левая педаль	1	49	Кареточный винт М8х40	4
19	Правая педаль	1	50	Дуговая шайба Ф8хФ20х1.5	12
20	Алюминиевая прокладка 500х25	2	51	Гайка М8	8
21	Колесо ленты Ф260	1	52	Заглушка на поручень Ф25	2
22	Ось	1	53	Шариковая заглушка Ф50	2
23	Лента РJ6/400	1	54	Пружинная шайба Ф8	4
24	Магнитное колесо Ф260	1	55	Плоская шайба Ф8хФ20х1.5	1 0
25	Левый коленчатый рычаг 7.9"	1	56	Крестообразный винт ST4. 6*16	1
26	Правый коленчатый рычаг 7.9"	1	57	Кареточный винт М8х75	4
27	Кабель настройки сопротивления L=800mm	1	58	Основной Крестообразный саморез ST4.2х20	2

28	Ручка настройки сопротивления L=585mm	1	59	Втулка ф18*ф14*ф8*10	2
29	Плоская шайба Ф520х1.0	1	60	Металлическая втулка Ф28хФ16х16	8
30	Крестообразный винт М5х20	1	61	Втулка Ф15.8х50	4
31	Компьютер	1	62	Шестигранный винт М8х15	14
№.	Описание	К-во	№.	Описание	К-во
63	Левый шестигранный винт	1	84-85	Кожух рычага 1-2	2
64	Правый шестигранный винт	1	86	Крестообразный саморез ST4.2х25	7
65	Пружинная шайба 1/2"хδ2.0	2	87	Крестообразный саморез ST4.2х25	8
66	Левая нейлоновая гайка 1/2"	1	88	Заглушка для задней опоры Ф60	4
67	Правая нейлоновая гайка 1/2"	1	89	Шестигранная гайка М10	4
68	Шестигранный винт М8*20	1	90	Ножная прокладка Ф38хМ10	4
69	Прижимная платформа	1	91	Подвижное колесо Ф61х50.5	2

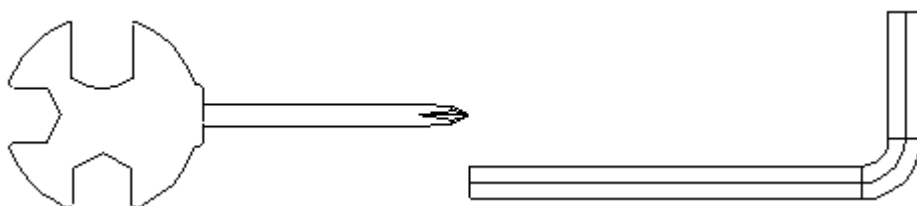
70	Винт с ушком М8х50	1	92	Шестигранный винт М6х15	4
71	Прижимное колесо Ф43хФ34х24	1	93	Нейлоновая гайка М6	4
72	Плоская шайба Ф6хФ12хδ1.0	1	94	Шестигранный винт М8х20	4
73	Крестообразный винт М6х12	1	95	Подшипник 6003Z	2
74	Нейлоновая гайка М8	7	96	Стопорное кольцо Ф17	2
75	Винт с ушком М6х36	2	97	Волнистая шайба Ф22хФ17х0.3	1
76	U – образная скоба	2	98	Внешне-шестигранный винт М10х78	2
77	Пружинная шайба Ф6	6	99	Подвижная втулка колеса Ф18хФ10.2х28.2	4
78	Шестигранная гайка М6	2	100	Подшипник 6002	4
79	Фланцевая гайка М10х1.0	2	101	Колесо Ф70	2
80	Круглая заглушка Ф25	2	102	Шестигранный винт М8*40	2
81	Платформа соединения для педалей	2	103	Задний стабилизатор	1
82	Плоская шайба Ф8хФ16х1.5	4	104	Фиксатор М12*65	1
83	Фланцевая гайка М10х1.25	2	105	Шестигранный винт М8*55	2

84	Кожух рычага 1	2	106	Заглушка для трубы М30*30	2
107	Переходник для квадратного профиля	2	108	Переходник для круглого профиля	4

Комплект металлических инструментов

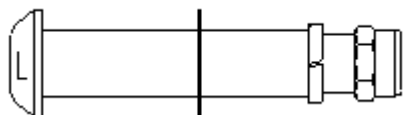


Гаечный ключ S10-S13-S17-S19 1шт Шестигранный ключ S6 2 шт



Гаечный ключ с крест. отверткой

Шестигранный ключ S8 1шт



#63 Шарнир. винт от л. педали t 1/2"

#43 Волновая шайба Ф16хФ26хδ0.3 1шт

#63 Шарнир. винт от л. педали t 1/2" 1шт

#65 Пружинная шайба 1/2"хδ2.0 1шт

#66 Л. Нейлоновая гайка 1/2" 1шт

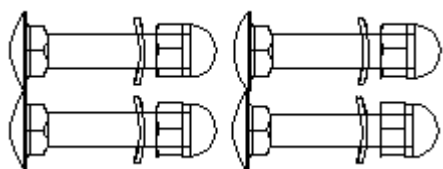


#64 Шарнир. винт от п. педали 1/2" 1шт

#43 Волновая шайба Ф16хФ26хδ0.3 шт

#65 Пружинная шайба 1/2"хδ2.0 1шт

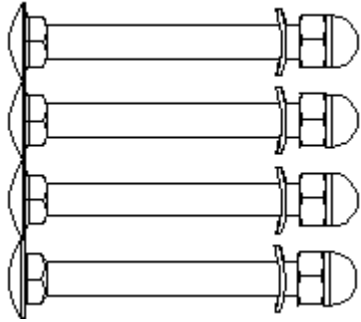
#67 П. Нейлоновая гайка 1/2" 1шт



#49 Кареточный винт M8x40 4шт

#50 Дуговая шайба Ф8хФ20х1.5 4шт

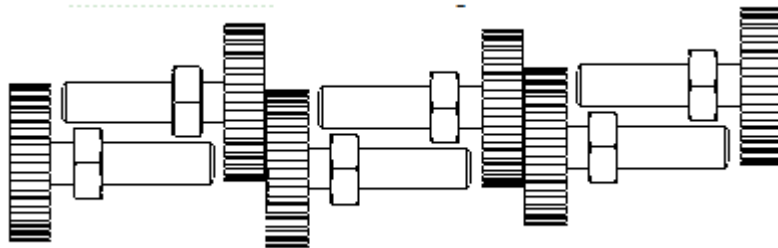
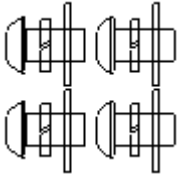
#51 Гайка-заглушка M8 4шт



- #57 Кареточный винт М8х75 4шт
- #50 Дуговая шайба Ф8хФ20х1.5 4шт
- #51 Гайка-заглушка М8 4шт

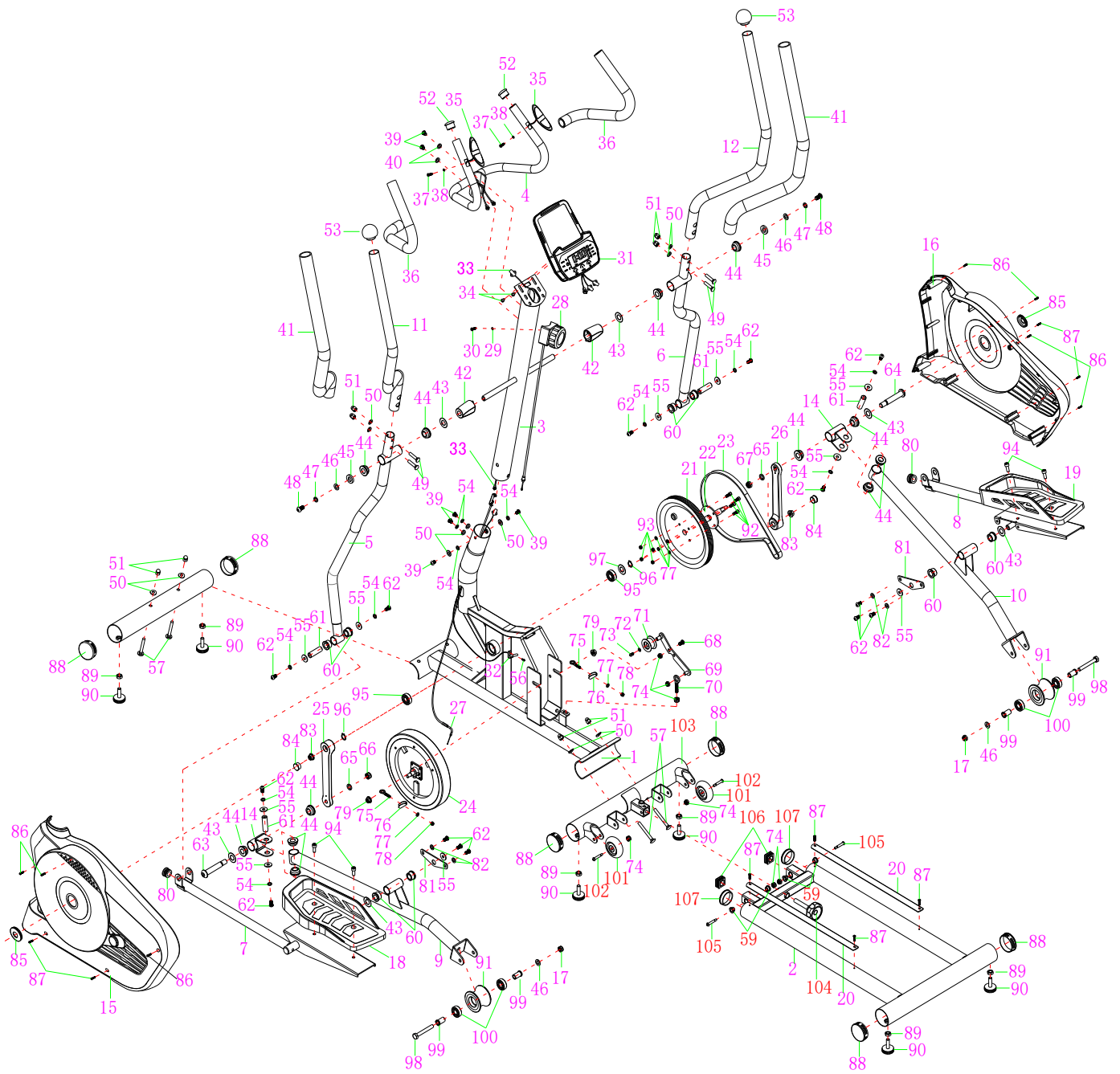


- #94 Шестигранный винт М8х20 4шт



- #62 Шестигранный винт М8х15 4шт
- #54 Пружинная шайба Ф8 4шт
- #90 Ножная подкладка Ф38хМ10 4шт
- #55 Плоская шайба Ф8хФ20х1.5 4шт
- #89 Шестигранный гайка М10 4шт

Схема тренажера в разобранном виде



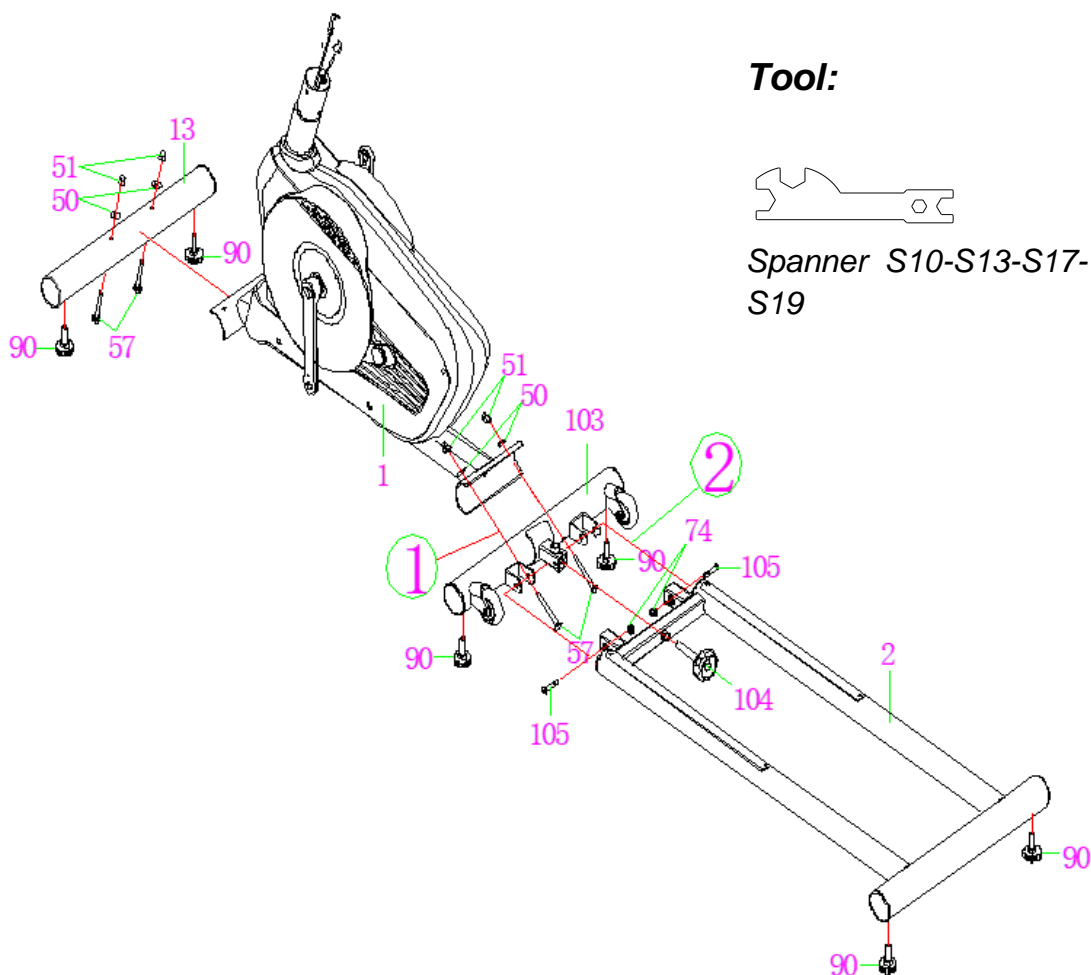
Инструкция по сборке

1. Установка переднего стабилизатора и задней опоры.

Прикрепите передний стабилизатор (13) к основной раме (1) с помощью двух кареточных винтов М8х75 (57), двух дуговых шайб Ф8хФ20х1,5 (50) и двух гаек заглушек М8 (51). Надежно затяните все винты с помощью гаечного ключа.

Шаг 1: Закрепите 2 ножные подкладки Ф38хМ10 (90) на задней опоре (2). Таким же образом закрепите 4 ножные подкладки Ф38хМ10 (90) на переднем стабилизаторе (13) и заднем стабилизаторе (103).

Шаг 2: Затем закрепите задний стабилизатор (103) на основной раме (1) при помощи кареточных винтов М8х75 (57), 2-х дуговых шайб Ф8хФ20х1.5 (50) и 2-х гаек М8 (51). Затяните с помощью прилагаемого гаечного ключа. Далее установите заднюю опору (2) на задний стабилизатор (103) и закрепите с помощью 2-ух шестигранных винтов М8*55 (105) и 2-х нейлоновых гаек М8 (74). В самом конце затяните фиксатор М12*65 (104).



2. Установка передней стойки

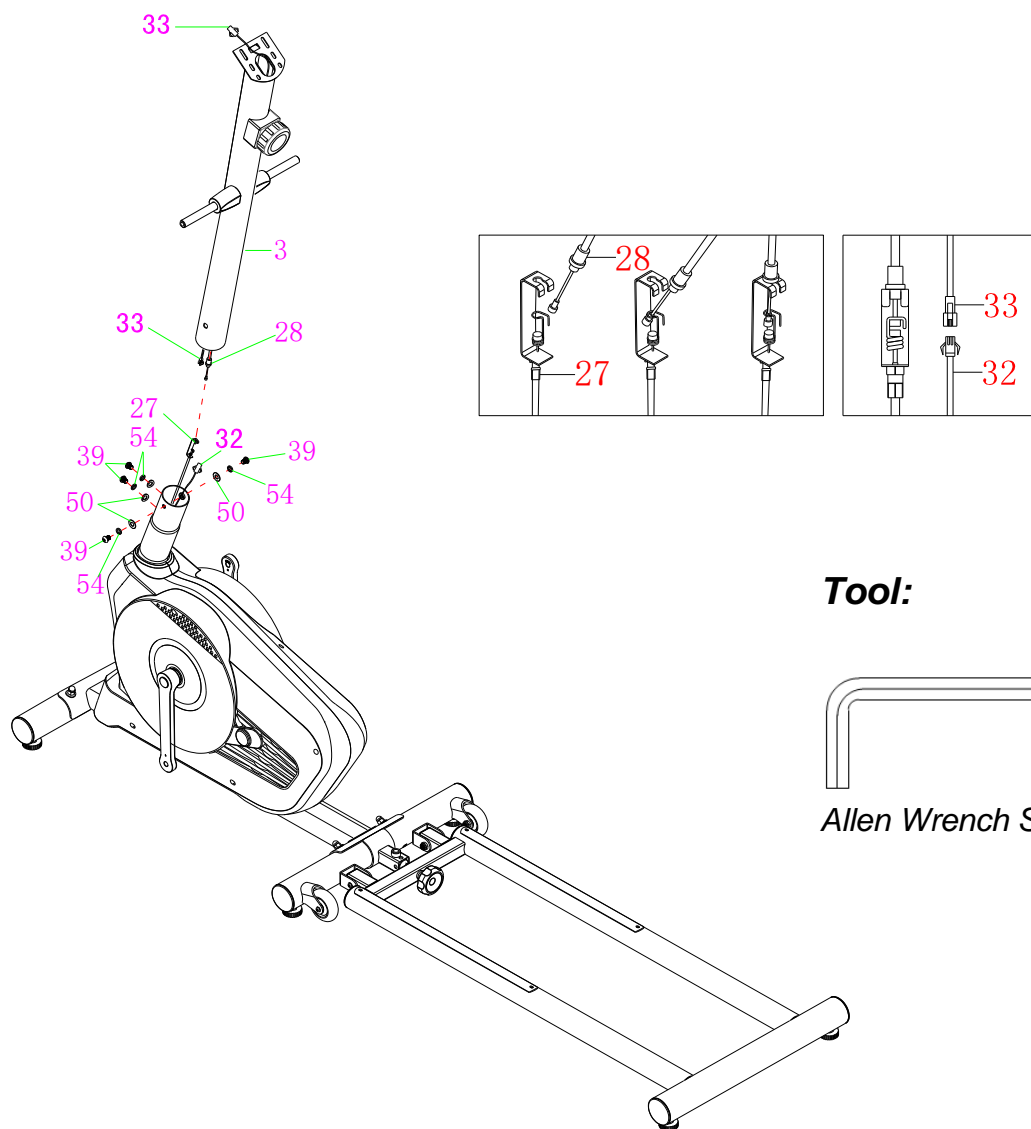
Отсоедините заранее закрепленные шесть шестигранных винтов М8х15 (39), шесть пружинных шайб Ф8 (54), четыре плоские шайбы Ф8хФ20х1,5 (55) и четыре дуговые шайбы Ф8хФ20х1,5 (50) от основной рамы (1) с помощью гаечного ключа.

Соедините кабель датчика (32) и длинный кабель датчика (33)

ВАЖНО: Поверните ручку управления сопротивлением (28) до уровня 8. Вставьте нижнюю часть ручки управления сопротивлением (28) в фиксатор кабеля управления сопротивлением (27). Затем потяните ручку управления сопротивлением (28) вверх и вставьте ее в паз металлической скобы кабеля управления сопротивлением (27). Затем опустите ручку управления сопротивлением (28) в такое положение, чтобы она оказалась на металлической скобе кабеля управления сопротивлением (27).

После того, как кабель управления сопротивлением был должным образом подключен, прикрепите переднюю стойку (3) к основной раме (1) с помощью шести шестигранных винтов М8х15 (39), шести пружинных шайб Ф8 (54), четырех плоских шайб Ф8хФ20х1,5 (55) и четырех дуговых шайб Ф8хФ20х1,5 (50), которые вы сняли в начале выполнения данного шага.

ВНИМАНИЕ: Не затягивайте окончательно шестигранные винты М8х15 (39), пружинные шайбы Ф8 (54), плоские шайбы Ф8хФ20х1,5 (55) и дуговые шайбы Ф8хФ20х1,5 (50) в этом моменте сборки.



Tool:



Allen Wrench S6

3. Установка левой и правой ручной рейки, соединения для левой /правой ножной стойки и левой/правой ножной стойки

Отсоедините предварительно прикрепленные два шестигранных винта М10х20 (48), две пружинные шайбы Ф10 (47), две большие шайбы Ф10хФ25х2,0 (46) и две D-образные шайбы (45) от стержня вращения.

Закрепите левую ручную рейку и соединение для левой ножной стойки (5) (7), правую ручную рейку и соединение для правой ножной стойки (6) (8) на стержне вращения двумя шестигранными винтами М10х20 (48), двумя пружинными шайбами Ф10 (47), двумя большими шайбами Ф10хФ25х2,0 (46) и двумя D-образными шайбами (45), которые вы сняли в начале. Затяните все винты двумя шестигранными ключами S6.

Отсоедините предварительно прикрепленные две волновые шайбы Ф16хФ26х0,3 (43), две платформы соединения для педали (81), четыре плоские шайбы Ф8хФ20х1,5 (55), две плоские шайбы Ф8хФ16х1,5 (82) и шесть шестигранных винтов М8х15 (62) от соединений для левой и правой ножных стоек (7) (8).

Прикрепите две волновые шайбы Ф16хФ26х0,3 (43) к соединениям для левой и правой ножных стоек (7) (8). Затем соедините левую и правую ножные стойки (9) (10) с соединениями для левой и правой ножной стойки (7) (8).

Присоедините платформу соединения для педали (81) к соединению для левой и правой ножных стоек (7) (8) четырьмя плоскими шайбами Ф8хФ20х1,5 (55), двумя плоскими шайбами Ф8хФ16х1,5 (82) и шестью шестигранными винтами М8х15 (62), которые вы сняли в начале этого шага. Затяните все винты с помощью шестигранного ключа S6.

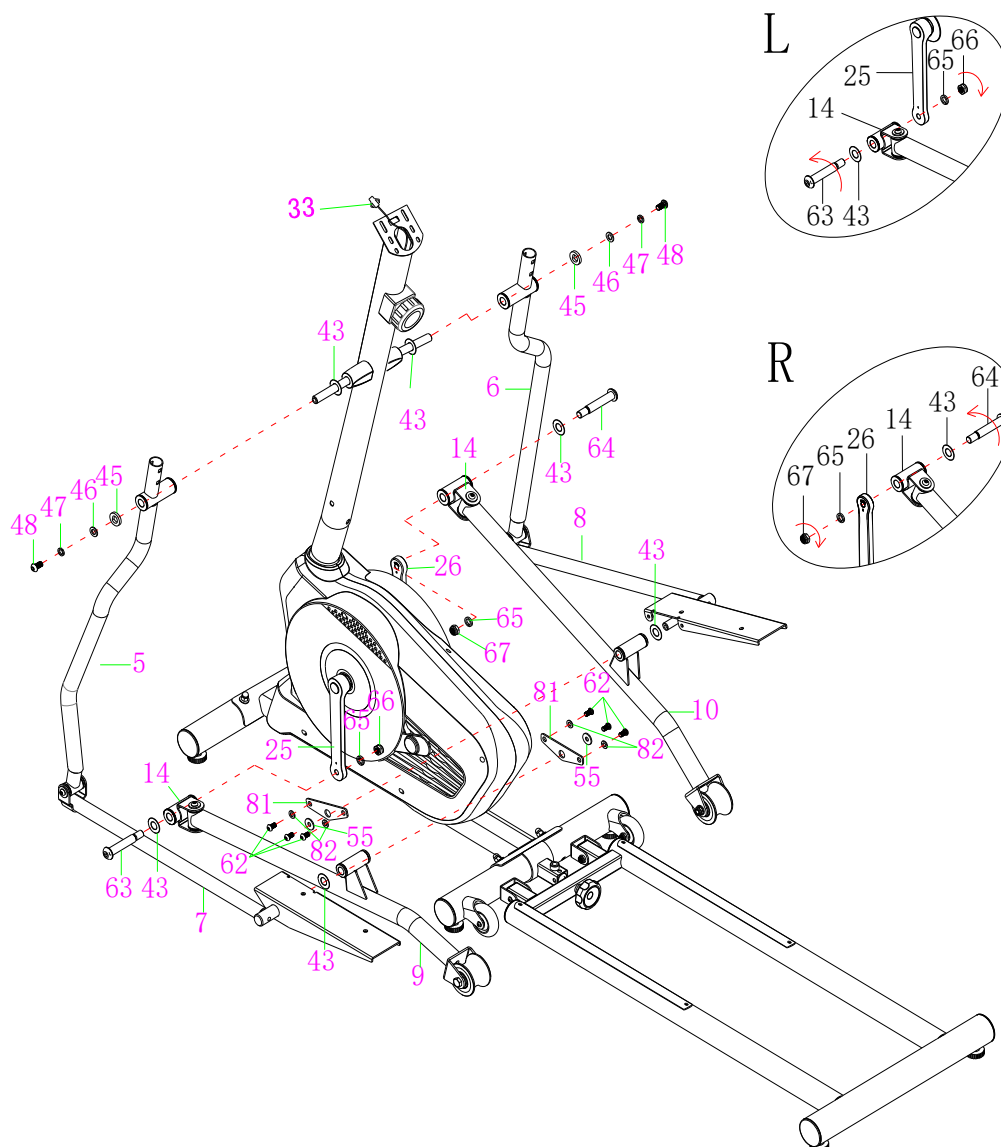
Отсоедините предварительно прикрепленные две пружинные шайбы 1/2 "хδ2,0 (65), две левые и правые нейлоновые гайки 1/2" (66) (67) с двух левых и правых шестигранных винтов (63) (64).

Прикрепите левую и правую ножные стойки (9) (10) к левому и правому рычагам (25) (26) с помощью двух левых и правых шестигранных винтов (63) (64), двух волнистых шайб Ф16хФ26х0,3 (43), двух 1 / 2 "хδ2.0 пружинных шайб (65) и двух 1/2" левых и правых нейлоновых гаек (66) (67). Затяните и все винты с помощью шестигранного ключа S8 и гаечного ключа.

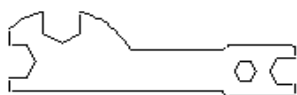
ВАЖНО: Закручивайте левый шестигранный винт (63) **ПРОТИВ ЧАСОВОЙ СТРЕЛКИ** как можно сильнее и зафиксируйте его положение левой нейлоновой гайкой (66), закручивая ее **ПО ЧАСОВОЙ СТРЕЛКЕ**.

Закручивайте правый шестигранный винт (64) **ПО ЧАСОВОЙ СТРЕЛКЕ** как можно сильнее и зафиксируйте его положение правой нейлоновой гайкой (67), закручивая ее **ПРОТИВ ЧАСОВОЙ СТРЕЛКИ**.

Убедитесь в том, что подвижные колеса на левой и правой ножных стойках (9) располагаются посередине подвижных реек на задней опоре. Затем затяните шестигранные винты (39), пружинные шайбы (54), плоские шайбы (55) и дуговые шайбы (50) на передней стойке (3) с помощью шестигранного ключа S6.



Tool:

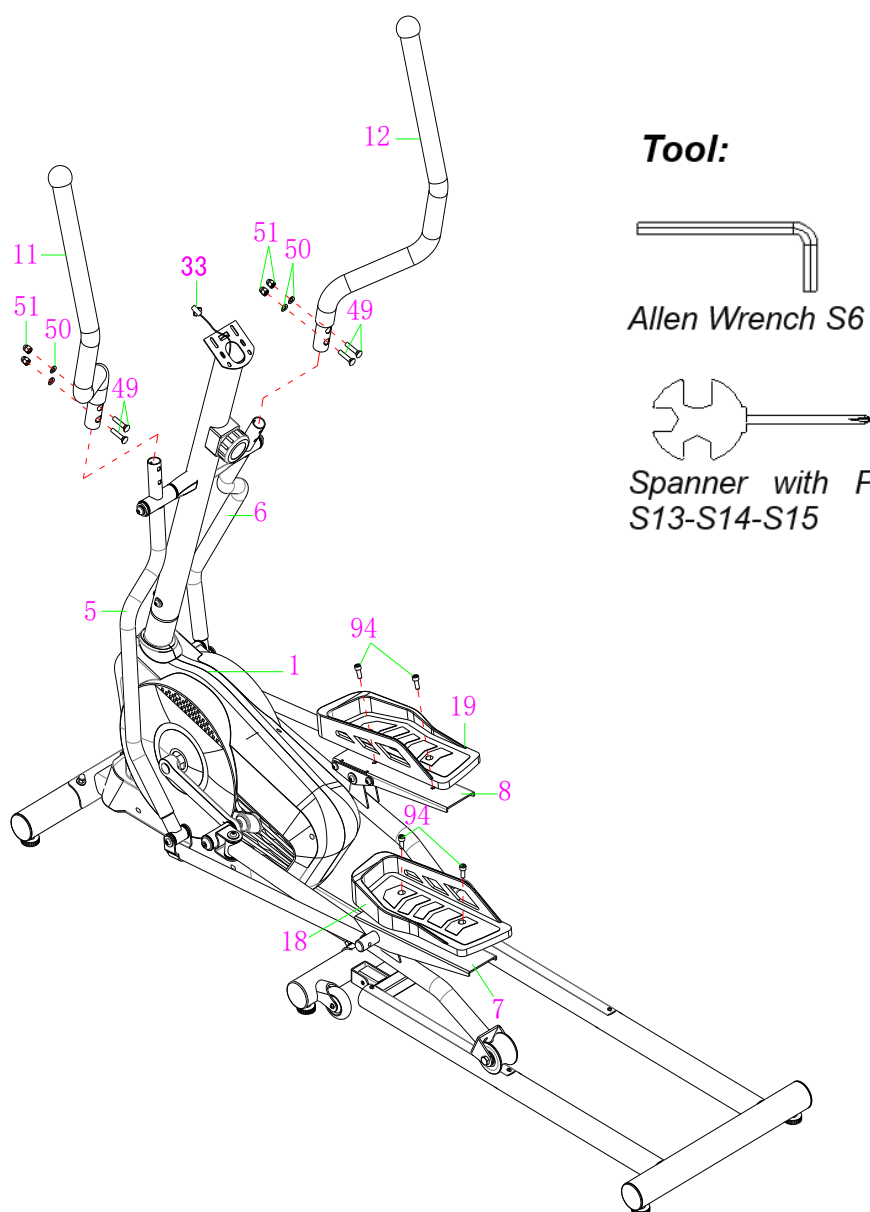


4. Установка левого/правого поручней и левой/правой педалей

Закрепите левый и правый поручни (11) (12) в трубках левого и правого поручня (5) (6) с помощью четырех винтов M8x40 (49), четырех дуговых шайб Ф8хФ20х1,5 (50) и четырех гаек-заглушек M8 (51). Затяните все винты с помощью гаечного ключа с крестообразной отверткой и шестигранного ключа S6.

Отсоедините предварительно прикрепленные четыре шестигранных винта M8x20 (94) от соединения левой и правой ножных стоек (7) (8).

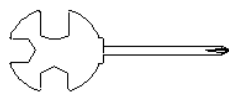
Прикрепите левую и правую педали (18) (19) к соединениям левой и правой ножных стоек (7) (8) с помощью четырех шестигранных винтов M8x20 (94), которые вы сняли в начале этого шага. Затяните все винты с помощью шестигранного ключа S6.



Tool:



Allen Wrench S6



Spanner with Phillips Screwdriver S13-S14-S15

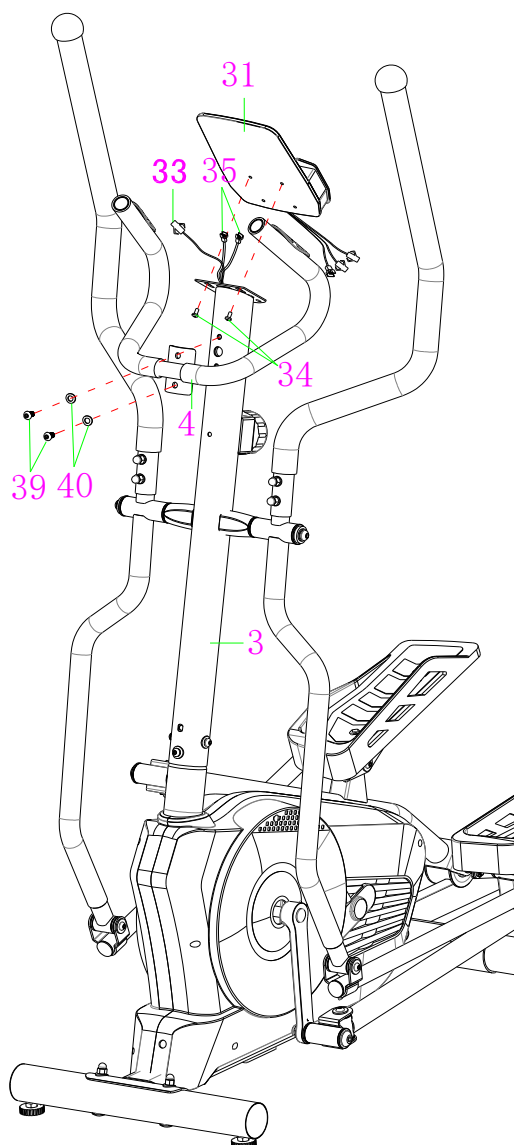
5. Установка неподвижного поручня и компьютера

Отсоедините предварительно прикрепленные два крестообразных винта М5х10 (34) от компьютера (31) и два шестигранных винта М8х15 (39) и две дуговые шайбы Ф8хФ16х1,5 (40) от передней стойки (3).

Установите датчик пульса с кабелем (35) на передней стойке (3), вытянув кабели из верхнего конца передней стойки (3).

Прикрепите неподвижный поручень (4) к платформе передней стойки (3) двумя шестигранными винтами М8х15 (39) и двумя дуговыми шайбами Ф8хФ16х1,5 (40), которые вы сняли в начале этого шага. Затяните все винты с помощью шестигранного ключа S6.

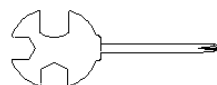
Подсоедините длинный кабель датчика (33) и датчик пульса с кабелями (35) к проводам, идущим от компьютера (31). Протяните провода через переднюю стойку (3). Прикрепите компьютер (31) к верхней части передней стойки (3) двумя крестообразными винтами М5х10 (34), которые вы сняли в начале этого шага. Затяните все винты с помощью гаечного ключа с крестообразной отверткой.



Tool:



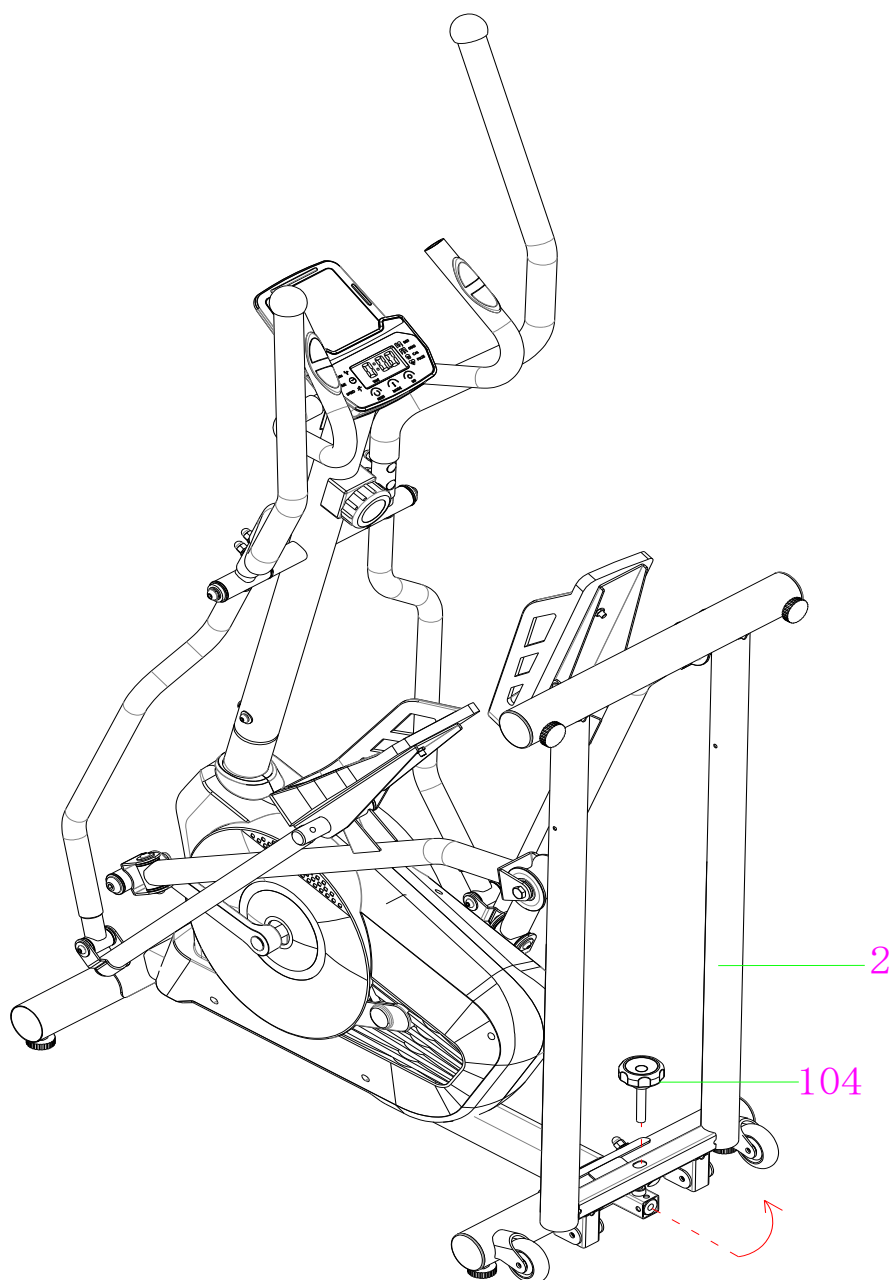
Allen Wrench S6



Spanner with Phillips Screwdriver
S13-S14-S15

Как сложить тренажер:

Открутите фиксатор M12*65 (104), сложите заднюю опору (2), как показано на рисунке. Затем с помощью фиксатора (104) затяните и зафиксируйте её.



Руководство по эксплуатации дисплея



Функции кнопок

MODE - Нажмите для выбора функций. Нажмите и удерживайте, чтобы сбросить данные до 0.

SET - Нажмите для установки времени, дистанции или калорий, когда устройство не находится в режиме ожидания.

RESET - Нажмите для сброса времени, дистанции или калорий; значение по умолчанию - 0. Нажмите и удерживайте, находясь не в позиции ODO, чтобы сбросить данные.

Функции и Операции

SCAN: Нажимайте кнопку "MODE", пока на экране не появится надпись "SCAN". На экране будут по очереди отображены пять параметров: time (время), speed (скорость), distance (дистанция), calorie (калории), ODO (общая дистанция) и pulse (пульс). Каждый параметр будет отображаться в течение 5 секунд.

TIME: (1) Общее время с начала тренировки.

(2) Нажимайте кнопку “MODE”, пока на экране не появится надпись “TIME”. Нажмите кнопку “SET”, чтобы установить время тренировки. Когда установленное значение будет достигнуто, вы услышите звуковой сигнал в течение 10 секунд.

SPEED: Текущая скорость.

DIST: (1) Общая дистанция с начала тренировки.

(2) Нажимайте кнопку “MODE”, пока на экране не появится надпись “DIST”. Нажмите кнопку “SET”, чтобы установить дистанцию тренировки. Когда установленное значение будет достигнуто, вы услышите звуковой сигнал в течение 10 секунд.

CALORIES: (1) Общее количество потраченных калорий с начала тренировки.

(2) Нажимайте кнопку “MODE”, пока на экране не появится надпись “DIST”. Нажмите кнопку “SET”, чтобы установить дистанцию тренировки. Когда установленное значение будет достигнуто, вы услышите звуковой сигнал в течение 10 секунд.

ODO: Общая дистанция, пройденная за все тренировки начиная с последней замены аккумуляторов.

ИЗМЕРЕНИЕ ЧАСТОТЫ ПУЛЬСА: Нажимайте кнопку MODE до тех пор, пока на экране не появится надпись «PULSE». Для измерения частоты пульса положите ладони на обе контактные накладки, и через 6-7 секунд на экране будет отображено текущее значение частоты сердечных сокращений в ударах в минуту (BPM).

Важно: в процессе измерения частоты пульса из-за заземления контакта результат измерения может быть выше реальной частоты пульса в течение первых 2-3 секунд, после чего вернется к правильному значению. Результат измерения не может рассматриваться как медицинские данные.

ALARM: Компьютер издаст звуковой сигнал при нажатии кнопок “MODE”, “SET” или “RESET”.

Auto On/Off Автоматическое включение/выключение В случае бездействия пользователя в течение 4 минут устройство будет автоматически отключено от питания. При движении педалей или нажатии на кнопку произойдет включение монитора, питание отключится автоматически.

Технические характеристики

Функция Отображение параметров Каждые 5 секунд

Время 00:00-99:59 мин:с

Скорость 0.0~999.9 (миль) км/ч

Дистанция 0.00~9999 (миль) км

Общая дистанция (ODO) 0.0~9999 (миль) км

Калории 0.0~9999 ккал

Частота пульса 40~240 ударов/мин

Тип аккумулятора 2 штуки типа AAA или UM - 4

Температура эксплуатации 0°C~ +4 0°C

Температура хранения - 10°C~+6 0°C

Проблема	Решение
Нет изображения на экране	<ol style="list-style-type: none">1. Отсоедините компьютер от панели и убедитесь, что провод, который идет от компьютера, правильно подключен к проводу, идущему от передней стойки.2. Проверьте, правильно ли установлены аккумуляторы и находятся ли пружины в контакте с аккумуляторами.3. Аккумуляторы компьютера могут быть разряжены. Замените их на новые.
Тренажер качается при использовании	Поверните заглушку заднего стабилизатора, чтобы выровнять положение эллиптического тренажера.
Тренажер скрипит при использовании	Возможно, на тренажере ослаблены винты. Пожалуйста, осмотрите все болты и затяните потуже все ослабленные.

РАЗМИНКА И ЗАМИНКА

Разминка - важная часть любой тренировки. Цель разминки - подготовить свое тело к упражнениям и свести к минимуму вероятность травмы. Проводите разминку за 2-5 минут до начала тренировки. Приведенные ниже упражнения направлены на подготовку тела к более энергичным упражнениям, на разогрев и растяжку мышц, улучшение кровообращения и частоты пульса, а также на обеспечение притока кислорода к мышцам. В конце тренировки повторите эти упражнения в рамках **заминки**, чтобы уменьшить дальнейшие болезненные эффекты в усталых мышцах. Цель заминки – вернуть тело в состояние покоя в конце тренировки. Правильная заминка медленно снижает частоту сердечных сокращений и медленно сгоняет кровь от мышц обратно к сердцу.

ВРАЩЕНИЕ ГОЛОВЫ

На счет раз, поверните голову вправо. Вы должны почувствовать растяжение мышц левой стороны шеи. На счет два, наклоните голову назад, вытянув подбородок к потолку и слегка приоткрыв рот. На счет три, поверните голову влево, затем, на счет четыре, опустите подбородок на грудь.

ПОДЪЕМ ПЛЕЧ

На счет раз, поднимите правое плечо к уху. На счет два, поднимите левое плечо к уху, при этом опустив правое плечо.

РАСТЯЖКА МЫШЦ СПИНЫ И ПРЕССА

Разведите руки в стороны и поднимите их, пока они не окажутся над вашей головой. На счет раз, потянитесь правой рукой как можно выше к потолку. На счет два, повторите это действие левой рукой.

РАСТЯЖКА ПЕРЕДНЕЙ СТОРОНЫ БЕДРА

Опершись одной рукой к стене для удержания равновесия, отведите правую руку назад и согните правую ногу в колене, отведя ее также назад. Возьмитесь на носок рукой и поднесите пятку как можно ближе к ягодицам. Удерживая положение, досчитайте до 15 и повторите упражнения для левой ноги.

РАСТЯЖКА ВНУТРЕННЕЙ СТОРОНЫ БЕДРА

Сядьте на пол так, чтобы ступни ног были вместе, а колени были разведены в стороны. Подтяните ступни как можно ближе к паховой области. Осторожно опустите колени на пол. Удерживайте положение, считая до 15.

НАКЛОНЫ ВПЕРЕД

Медленно наклоните корпус вперед, расслабив мышцы спины и плеч. Старайтесь коснуться пальцев ног. Дотянитесь так далеко, как можете, и удерживайте положение, считая до 15.

РАСТЯЖКА ЗАДНЕЙ СТОРОНЫ БЕДРА

Сидя на полу, вытяните правую ногу вперед. Прижмите левую стопу к внутренней стороне бедра правой ноги. Наклонитесь вперед, стараясь дотянуться пальцами руки как можно дальше. Досчитайте до 15.

Расслабьтесь, а затем повторите упражнение для левой ноги.

РАСТЯЖКА ГОЛЕНИ / АХИЛЛОВОГО СУХОЖИЛИЯ

Упритесь руками в стену так, чтобы левая нога стояла впереди правой. При этом правая нога должна оставаться прямой, а левая стопа полностью стоять на полу. Согните левую ногу и наклонитесь вперед, смещая бедра как можно ближе к стене. Удерживая положение, досчитайте до 15, а затем поменяйте ноги.

Страна производства: Китай

Производитель: Джецзянь Нью Вижн Импорт энд Экспорт Кампани Лимитед.
Адрес: Синьцзянь Роуд, 5, Индустриальная зона Бэйтанг, город Нинбо, КНР, 315708.
тел:+86-574-6560937, факс:+86-574-6560938
e-mail: zhejiangnewvision.china@gmail.com

Импортер: ООО «Технологии Здоровья»
117405, Москва, ул. Варшавское шоссе, д.145, корп. 8. Тел.: 8 (495) 648-26-66, 8 (495) 649-11-41, www.bradex.ru

Импортер на территории Республики Беларусь: ТУП «БРАДЕХ», 220019, г. Минск, ул. Монтажников, д.9 комн.34/4. , УНП 192409754, email: optbel1@bradex.ru

Trans East Metal Ltd, POB 9101, Haifa 31091, Israel.
Tel: +972-4-8521824, fax: +972-3-7256059
www.bradex.co.il

Международная торговая марка «BRADEX».

Израиль - Рег. №204012

Россия - Рег. №444287

Дату производства смотрите на упаковке.

Знак соответствия: 

ТРЕНАЖЕР ПРЕДНАЗНАЧЕН ДЛЯ ДОМАШНЕГО ИСПОЛЬЗОВАНИЯ.

Условия гарантии и сервисного обслуживания указаны в Гарантийном талоне. Убедитесь, что вы ознакомились с содержанием Гарантийного талона. Не выбрасывайте гарантийный талон.