



# Руководство пользователя

## **SPINTECH USO G**

Велоэргометр



## Уважаемый покупатель!

Поздравляем с удачным приобретением! Вы приобрели современный тренажер, который, как мы надеемся, станет Вашим лучшим помощником. Он сочетает в себе передовые технологии и современный дизайн. Постоянно используя этот тренажер, Вы сможете укрепить сердечно-сосудистую систему и приобрести хорошую физическую форму. Надеемся, что данная модель удовлетворит все Ваши требования. Прежде чем приступить к использованию тренажера, внимательно изучите настоящее руководство и сохраните его для дальнейшего использования. В случае возникших дополнительных вопросов обратитесь к продавцу или дилеру, который проконсультирует Вас и поможет устранить возникшую проблему. Обязательно сохраняйте инструкцию по эксплуатации, это поможет Вам по прошествии времени вспомнить о функциях тренажера и правилах его использования. Если у Вас возникли какие-либо вопросы по эксплуатации данного тренажера, свяжитесь со службой технической поддержки или уполномоченным дилером, у которого Вы приобрели тренажер.

## Меры безопасности

Внимание!

Перед тем как приступить к тренировкам настоятельно рекомендуем пройти полное медицинское обследование, особенно если у Вас есть наследственная предрасположенность к повышенному давлению или сердечно-сосудистым заболеваниям. Неправильное или чрезмерно интенсивное выполнение упражнений может повредить Вашему здоровью.

Тренажер предназначен для домашнего использования. В целях обеспечения безопасности и надежной работы оборудования перед использованием тренажера ознакомьтесь с инструкцией.

При использовании тренажера следует соблюдать следующие базовые меры предосторожности:

- **ОСТОРОЖНО!** Во избежание удара током отключайте тренажер от сети после окончания использования и перед чисткой;
- **ВНИМАНИЕ!** Не следует оставлять включенный тренажер без присмотра во избежание удара током. Если тренажер не используется или производится его ремонт, установка или снятие комплектующих, отключите его от сети;
- Используйте тренажер только по назначению, описанному в данном руководстве. Во избежание получения травм используйте только те аксессуары, которые

рекомендованы производителем;

- Во избежание травм и удара током не вставляйте какие-либо предметы в отверстия на тренажере;
- Не снимайте кожу консоли. Ремонт тренажера должен производиться только сотрудниками сервисного центра;
- Не используйте тренажер, если заблокированы вентиляционные отверстия. Поддерживайте их в чистоте, удаляйте скапливающуюся пыль, волосы и т.д.;
- Не используйте тренажер, если у него повреждены шнур питания или вилка, если он работает некорректно, был поврежден или побывал в воде. Доставьте тренажер в сервисный центр для осмотра и ремонта;
- Не перемещайте тренажер за шнур питания и не используйте шнур как ручку;
- Шнуры питания не должны соприкасаться с нагревающимися поверхностями;
  - Дети и лица с ограниченными возможностями могут находиться рядом с включенным тренажером или использовать его только под наблюдением;
- Тренажер не предназначен для использования вне помещения;
- Не пользуйтесь тренажером в местах, где распыляются аэрозоли или осуществляется подача кислорода;
- Для отключения переведите тумблеры включения/выключения в положение «выкл. (OFF)», а затем отключите шнур питания из розетки;
- Подключайте тренажер только к заземленной розетке;
- Не подставляйте руки под движущиеся части тренажера, следите, чтобы ваша одежда не попала в 4 движущиеся части тренажера;
- Будьте осторожны при заходе на тренажер и спходе с него;
- **ОСТОРОЖНО!** Если вы почувствовали боль в груди, тошноту, головокружение или одышку, немедленно ПРЕКРАТИТЕ занятия на тренажере. Прежде чем возобновлять тренировки обратитесь за консультацией к врачу.

## **Транспортировка / Хранение / Ввод**

### **в эксплуатацию**

#### **Транспортировка и эксплуатация тренажера**

1. Тренажер должен транспортироваться только в заводской упаковке;
2. Заводская упаковка не должна быть нарушена;

3. При транспортировке тренажер должен быть надежно защищен от дождя, влаги, атмосферных осадков, механических перегрузок.

## Хранение тренажера

Тренажер рекомендуется хранить и использовать только в сухих отапливаемых помещениях со следующими значениями:

1. Температура + 10 - + 35 C;

2. Влажность: 50 -75%;

3. Если Ваш тренажер хранился при низкой температуре или в условиях высокой влажности (имеет следы конденсации влаги), необходимо перед эксплуатацией выдержать его в нормальных условиях не менее 2 – 4 часов и только после этого можно приступить к эксплуатации.

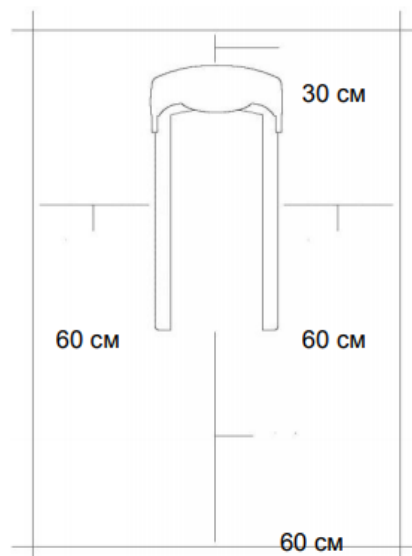
## Настройка оборудования

### Выбор места для тренажера

Место, где установлен тренажер, должно быть хорошо освещенным и проветриваемым. Установите тренажер на твердой, ровной поверхности, так, чтобы расстояние от стены или других предметов было достаточным (свободное пространство должно быть не менее 60 см по бокам, не менее 30 см перед оборудованием, не менее 60 см позади него).

Свободное пространство сзади тренажера обеспечит вам комфортный подход к тренажеру и спуск с него. Если вы ставите тренажер на ковер, необходимо подложить под него коврик из твердой резины или пластика, чтобы предохранить ковер и оборудование от возможных повреждений. Не размещайте тренажер в помещениях с высокой влажностью, например, рядом с парной, сауной или закрытым бассейном. Водяные пары или хлор могут отрицательно повлиять на электронные и другие компоненты тренажера.

Рекомендуется устанавливать тренажер в комфортном помещении.



## Рекомендации по сборке

Перед сборкой тренажера тщательно изучите ее последовательность и выполняйте все рекомендации. Используйте для сборки приложенный или рекомендуемый

инструмент. Убедитесь, что в наличии имеются все детали и они не повреждены. Не прикладывайте чрезмерных усилий к инструменту во избежание травм и повреждения элементов конструкции тренажера. Сначала соберите все детали тренажера, не до конца затянув гайки и Болты, и только убедившись, что конструкция собрана правильно, затяните их до конца.

## **Техническое обслуживание / Гарантия / Ремонт**

Регулярное и своевременное техническое обслуживание продлевает срок службы тренажера и сводит обращения в сервисную службу до минимума. Для этого рекомендуется выполнять следующие профилактические процедуры. Рекомендации по уходу. Перед любым обслуживанием обязательно отключайте тренажер от электрической сети. К обслуживанию можно приступать примерно через 60 секунд, когда произойдет полное обесточивание внутренних электрических цепей тренажера. Регулярно осматривайте Ваш тренажер на предмет отсутствия попадания посторонних предметов, пыли и грязи в тренажер. Не применяйте абразивные препараты, агрессивные жидкости для чистки рабочих поверхностей тренажера – ацетон, бензин, уайт-спирит, бензол и их производные во избежание повреждения лакокрасочных покрытий и пластиковых деталей. Для ухода рекомендуется применять слегка смоченную нейтральным раствором моющей жидкости ткань с последующей протиркой сухой тканью.

### **Чистка тренажера**

Профилактическое обслуживание и ежедневная чистка оборудования продлят срок его эксплуатации и помогут сохранить его внешний вид. При этом важно соблюдать следующие рекомендации:

1. Перед любым обслуживанием обязательно отключайте тренажер от электрической сети. К обслуживанию можно приступать примерно через минуту, после полного обесточивания внутренних электрических цепей тренажера;
2. Защищайте тренажер от попадания прямого солнечного света, в противном случае возможно выцветание пластиковых деталей;
3. Тренажер необходимо устанавливать в сухом месте;
4. Для чистки используйте мягкую хлопчатобумажную ткань;
5. Не применяйте абразивные препараты, агрессивные жидкости для чистки рабочих поверхностей тренажера, такие как ацетон, бензин, уайт-спириты, бензол и их производные во избежание повреждения лакокрасочных покрытий и пластиковых

деталей. Для ухода рекомендуется применять слегка смоченную нейтральным раствором моющей жидкости (мыльный раствор) ткань с последующей протиркой сухой тканью;

6. После каждого использования тренажера протирайте педали, рукоятки, датчики пульса и поручни;

7. Не допускайте попадания жидкости на тренажер. Это может привести к его повреждению или возникновению угрозы поражения электротоком;

8. Проверяйте ход и надежность крепления педалей;

9. Если тренажер неустойчив и «качается», выровняйте его с помощью регулировочных ножек;

10. Регулярно выполняйте уборку территории вокруг тренажера.

## **Правила ухода и технического обслуживания**

### **ЕЖЕДНЕВНО**

- Рекомендуем вам ежедневно протирать тренажер влажной тканью с мягким чистящим средством (мыльный раствор), не содержащим этилового или нашатырного спирта.

### **ЕЖЕНЕДЕЛЬНО**

- Проверить горизонтальное положение тренажёра. В случае необходимости выровняйте его с помощью регулируемых ножек по уровню пола;
- Протереть детали тренажёра: консоль, поручни, направляющие роликов от пыли, грязи и пота. Запрещается смазывать направляющие и ролики какой-либо смазкой.

### **ЕЖЕМЕСЯЧНО**

- Проверьте затяжку винтов на всех соединениях; устраните люфт;
- Убедитесь в отсутствии люфта после затяжки винтов;
- Удалите пыль и грязь из накладок педалей.

## **Электробезопасность (для тренажеров с питанием от сети)**

Соблюдайте все меры предосторожности, принятые при работе с электрическим оборудованием. Тренажер должен подключаться только к заземленной розетке. Это

снижает риск удара током при поломке или сбое в работе.

Тренажер снабжен шнуром с жилой для заземления и вилкой с ножкой заземления. Вставьте вилку в соответствующую питающую розетку, установленную и заземленную с соблюдением действующих нормативов.

Перед каждым использованием осмотрите электрический соединительный шнур на предмет отсутствия его повреждений. Неправильное подключение может стать причиной удара током.

Если у Вас возникли сомнения в правильности заземления, обратитесь к электрику или представителю сервисной службы.

Не меняйте вилку тренажера. Если комплектуемая вилка не подходит к вашей розетке, обратитесь к электрику и установите нужную розетку. Не применяйте дополнительные электрические удлинители, переходные адаптеры между электрической сетью и тренажером. Это может нарушить работу системы УЗО и увеличить риск поражения электрическим током, а также явиться обоснованным отказом в гарантийном обслуживании.

Не прячьте шнур питания под ковер и не ставьте на него предметы, способные пережать или повредить его.

Не допускайте, чтобы шнур питания касался нагретых поверхностей.

В случае скачка 8 напряжения в некоторых тренажерах предусмотрено автоматическое отключение.

## **Меры предосторожности**

**ВАЖНО:** Перед использованием устройства внимательно прочитайте инструкцию. Сохраните настоящее руководство для дальнейшего использования.

1. Перед использованием данного устройства внимательно прочитайте все инструкции и неукоснительно следуйте им. Перед началом использования убедитесь в том, что оборудование правильно собрано и все детали надежно закреплены.
2. Перед тренировкой, во избежание травмирования мышц, рекомендуется проводить разминку.
3. Перед использованием убедитесь, что все детали находятся в исправном состоянии и должным образом зафиксированы. При использовании тренажера он должен быть расположен на ровной поверхности. Рекомендуется использовать коврик или другую подстилку.
4. При использовании данного тренажера надевайте подходящую для спорта одежду

и обувь; не носите одежду, которая может попасть внутрь или зацепить какую-либо деталь устройства

5. Не пытайтесь самостоятельно проводить техническое обслуживание или регулировки, отличные от описанных в данном руководстве. При обнаружении каких-либо неполадок прекратите эксплуатацию и обратитесь к местному дилеру.

6. Будьте осторожны: наступая на педаль или выходя с нее, всегда держитесь руками за поручни. Установите педаль в самое низкое положение, поставьте ногу на педаль и перешагните через основную раму. Затем поставьте ногу на другую педаль. При использовании не отпускайте поручни. Следите за тем, чтобы педали работали плавно. Нажимая на педали или подтягивая к себе поручни, двигайтесь на тренажере совместными непрерывными усилиями рук и ног. После завершения упражнения, также установите одну из педалей в самое нижнее положение и снимите ногу сначала с более высокой, а затем и со второй педали.

7. При работе с гантелями не допускайте их падения на землю. Это может привести к повреждению устройства и травмам пользователя.

8. Тренажер не предназначен для занятий на открытом воздухе и для коммерческого использования.

9. Данное оборудование предназначено только для домашнего использования.

10. Тренажер должен использоваться только одним человеком одновременно.

11. Если вы почувствовали боль в груди, тошноту, головокружение или одышку, вам следует немедленно прекратить заниматься на тренажере. Обязательно проконсультируйтесь с врачом, прежде чем возобновить тренировки.

12. Соблюдайте осторожность при сборке и демонтаже устройства.

13. Не разрешайте детям использовать тренажер или играть на нем. Держите детей и домашних животных подальше от тренажера во время его использования. Минимальное свободное пространство вокруг устройства, необходимое для его безопасной эксплуатации, составляет два метра.

**ВАЖНО: Перед началом любой программы упражнений проконсультируйтесь со своим лечащим врачом. Это особенно важно для людей старше 35 лет или лиц, имеющих проблемы со здоровьем. Перед использованием устройства внимательно прочитайте инструкцию.**

**ВНИМАНИЕ:** Перед использованием тренажера полностью прочитайте инструкцию. Сохраните настоящее руководство для дальнейшего использования. **Характеристики продукта могут отличаться от представленных на**



фотографиях и могут быть изменены производителем без предварительного уведомления.

## Гарантия, ремонт

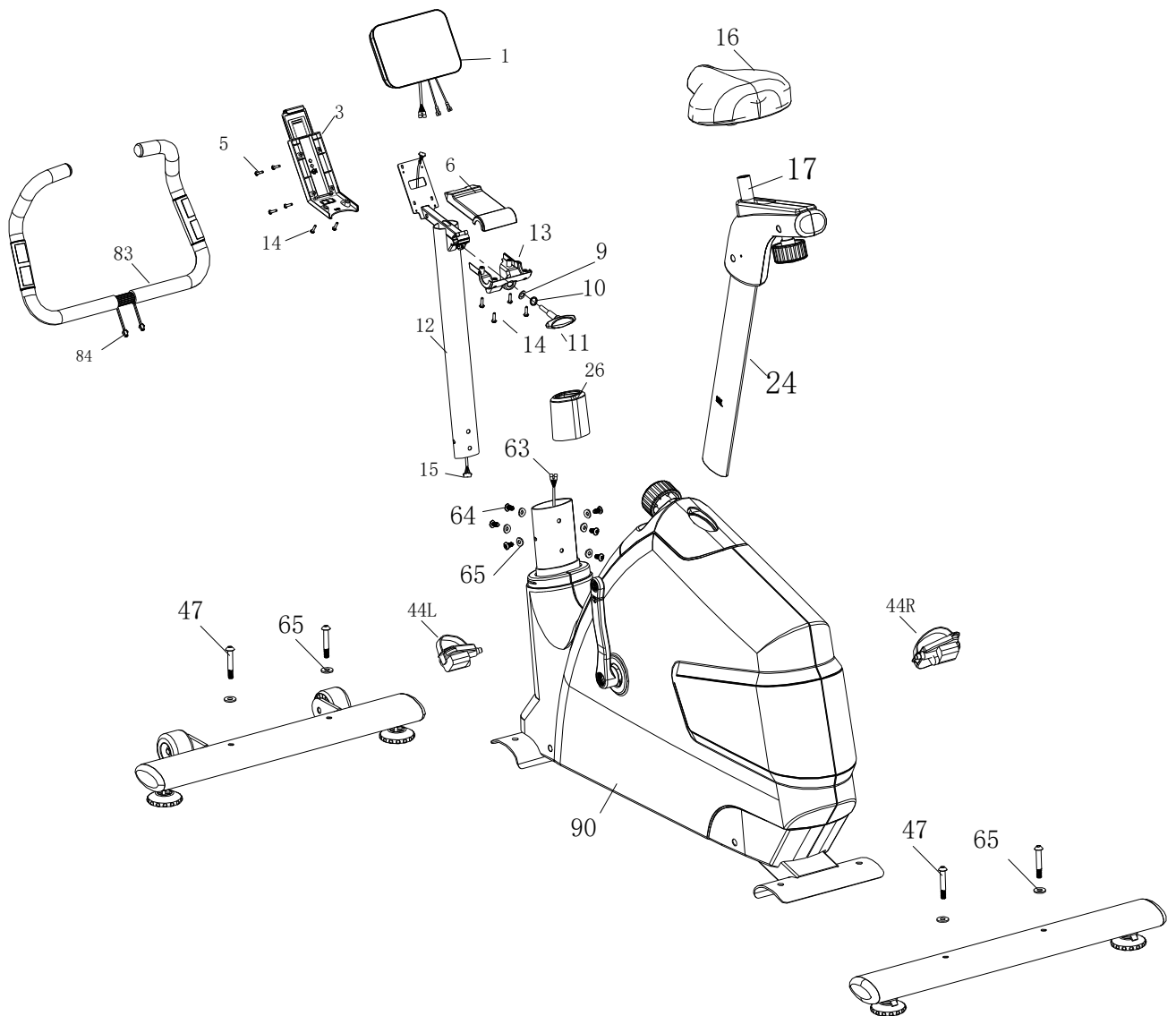
Тренажёр предназначен для домашнего использования. Условия гарантии и сервисного обслуживания указаны в Гарантийном талоне. Убедитесь, что вы ознакомились с содержанием Гарантийного талона. Не выбрасывайте гарантийный талон.

## Указания по утилизации

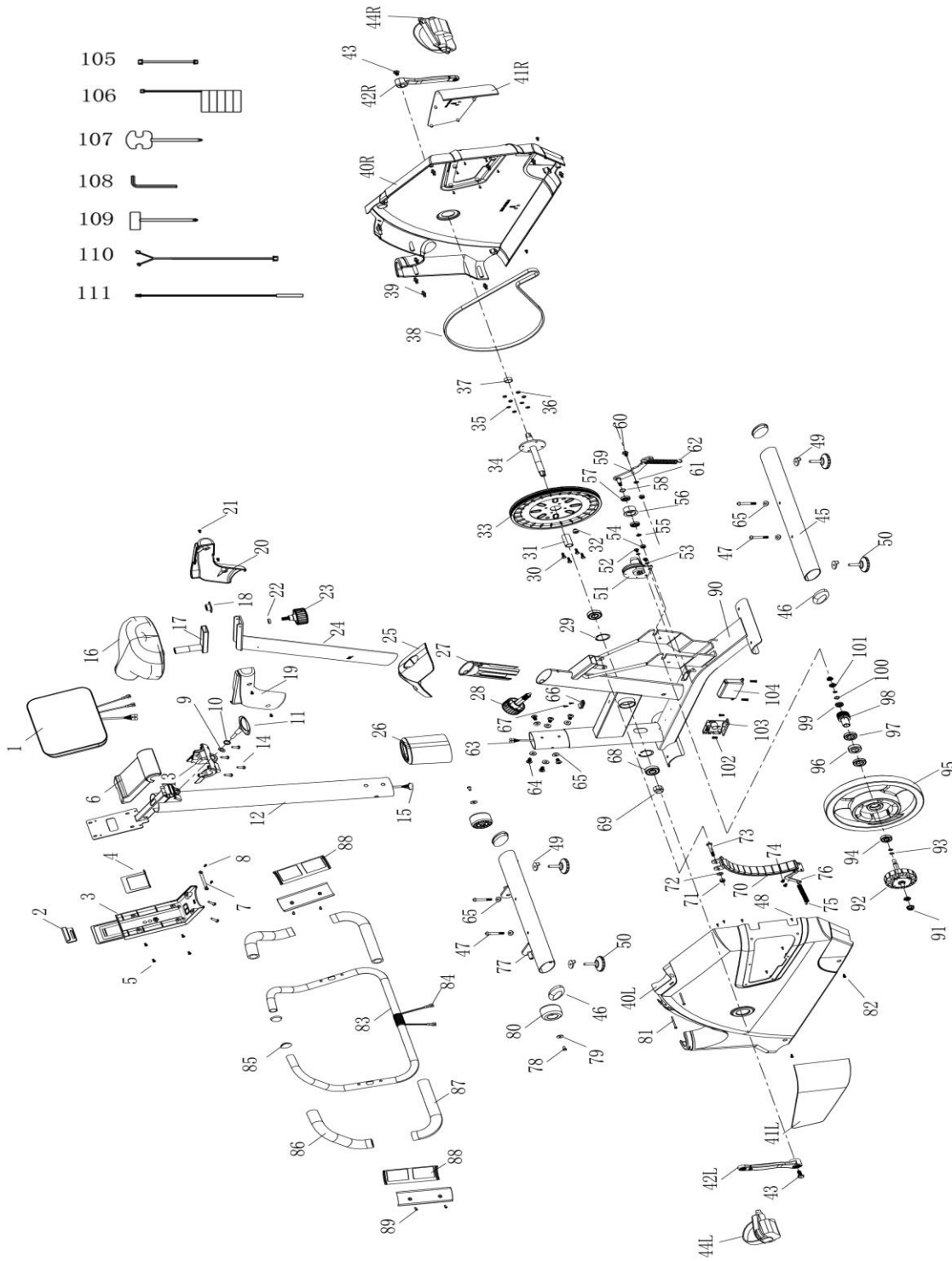


Данный тренажер не относится к бытовым отходам. Пожалуйста, не выбрасывайте оборудование либо элементы питания вместе с бытовыми отходами, для утилизации использованных элементов питания пользуйтесь действующими в Вашей стране системами возврата и сбора для утилизации. Надлежащий отдельный сбор разобранных приборов, которые впоследствии отправятся на переработку, утилизацию или экологичное захоронение, способствует предотвращению возможных негативных воздействий на окружающую среду и здоровье человека, а также позволяет повторно использовать материалы, из которых изготовлено устройство. За незаконную утилизацию устройства пользователь может быть привлечен к административной ответственности, предусмотренной действующим законодательством.

# Сборочный чертеж



# Подетальная схема



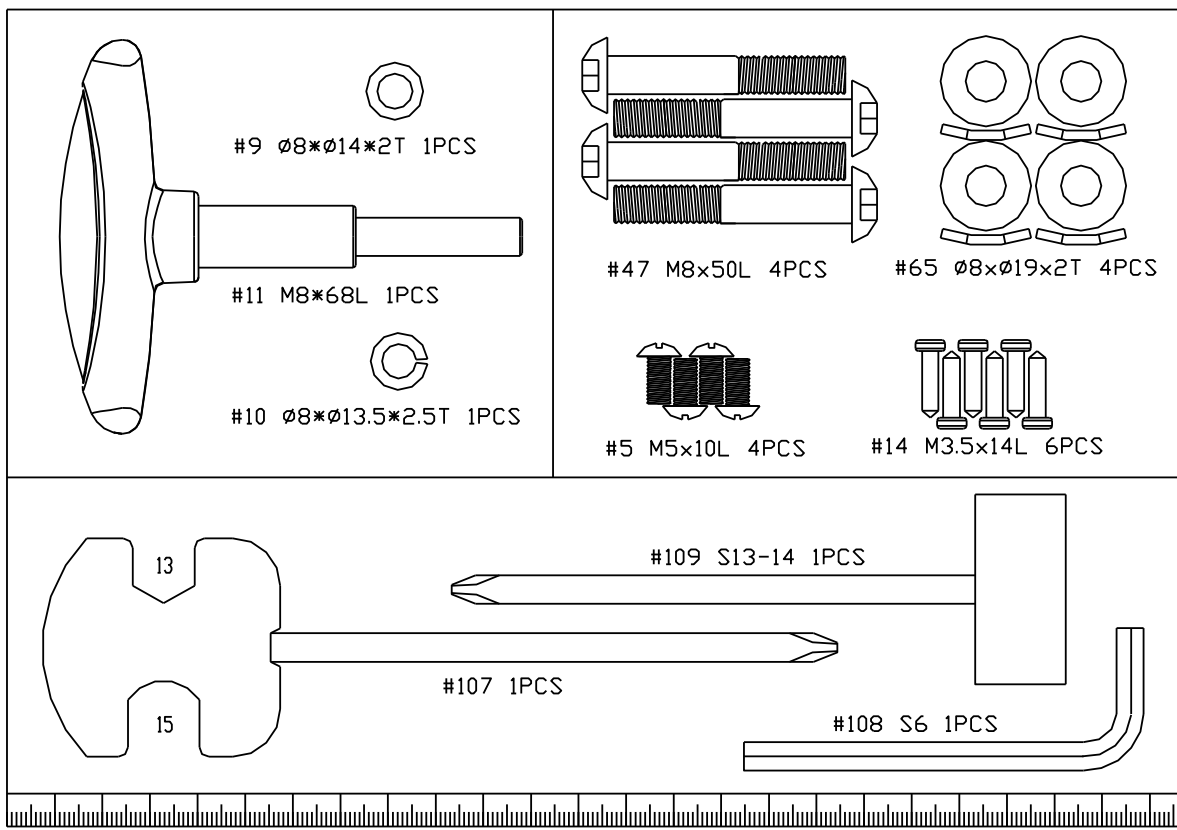
## Перечень деталей и принадлежностей

№	Описание	К-во	№	Описание	К-во
1	<u>Консоль</u>	1	57	Подшипник 6000 2ZZ	2
2	<u>Держатель для iPad</u>	1	58	Волновая шайба ф10.2*ф13*0.3Т	1
3	<u>Передний нижний суппорт</u>	1	59	<u>Прижимной стержень</u>	1
4	<u>Коврик EVA</u>	1	60	Шестигранный болт М8*20L	1
5	<u>Крестообразный болт М5*0.8*10L</u>	4	61	Плоская шайба Ф8*Ф22*1Т	1
6	<u>Верхний суппорт</u>	1	62	<u>Прижимная пружина</u>	1
7	Фиксированный вал	1	63	Провод нижнего троса	1
8	Крестообразный винт ST2.9*10L	2	64	Шестигранный болт М8*Р1.25*16L	6
9	Плоская шайба Ф8*Ф14*2Т	1	65	Полукруглая шайба Ф8*Ф19*2Т	10
10	Пружинная шайба Ф8 (Ф8.5*Ф13.5*2.5Т)	1	66	Неподвижная часть вала датчика	1
11	33963 Т-образная ручка	1	67	Крестообразный болт М5*12L	2
12	В808М Передняя стойка	1	68	Подшипник 6203 2RS	2
13	Нижний суппорт	1	69	Нейлоновая гайка М17*Р1.0*11Т,	1
14	Крестообразный винт ST3.5*14L	6	70	Контроллер магнита	1
15	<u>Верхний кабель</u>	1	71	Нейлоновая гайка М8*7Т,	1
16	<u>Сиденье</u>	1	72	Плоская шайба Ф8*Ф16*2Т	1
17	Салазка сиденья	1	73	Шестигранный болт М8*55L*S25L	1
18	Болт крепления салазки сиденья	1	74	Крестообразный болт М5*10L	2
19	Крышка подседельной трубы (Левая)	1	75	Пружина ф1*ф8.5*48L	1
20	Крышка подседельной трубы (Правая)	1	76	Держатель двигателя	1
21	Крестообразный болт М5*6L	4	77	Передний стабилизатор	1
22	Втулка ручки	1	78	Болт с шестигранной головкой М6*10L	2
23	Регулятор салазки	1	79	Плоская шайба Ф6.5*Ф16*2Т	2
24	Подседельная труба	1	80	Ходовое колесико	2
25	Верхняя крышка корпуса	1	81	Крестообразный болт ST3.9*50L	2
26	Крышка передней стойки	1	82	Крестообразный болт 3/16"*3/4"	4
27	Втулка подседельной трубы	1	83	Перекладина рукоятки	1
28	Наконечник подседельной трубы	1	84	Верхний провод датчика импульсов	2
29	Защелка	1	85	Торцевая заглушка	2
30	<u>Шестигранный винт М6*Р1.0*16L</u>	4	86	Поролон 1	2
31	Втулка оси	1	87	Поролон 2	2

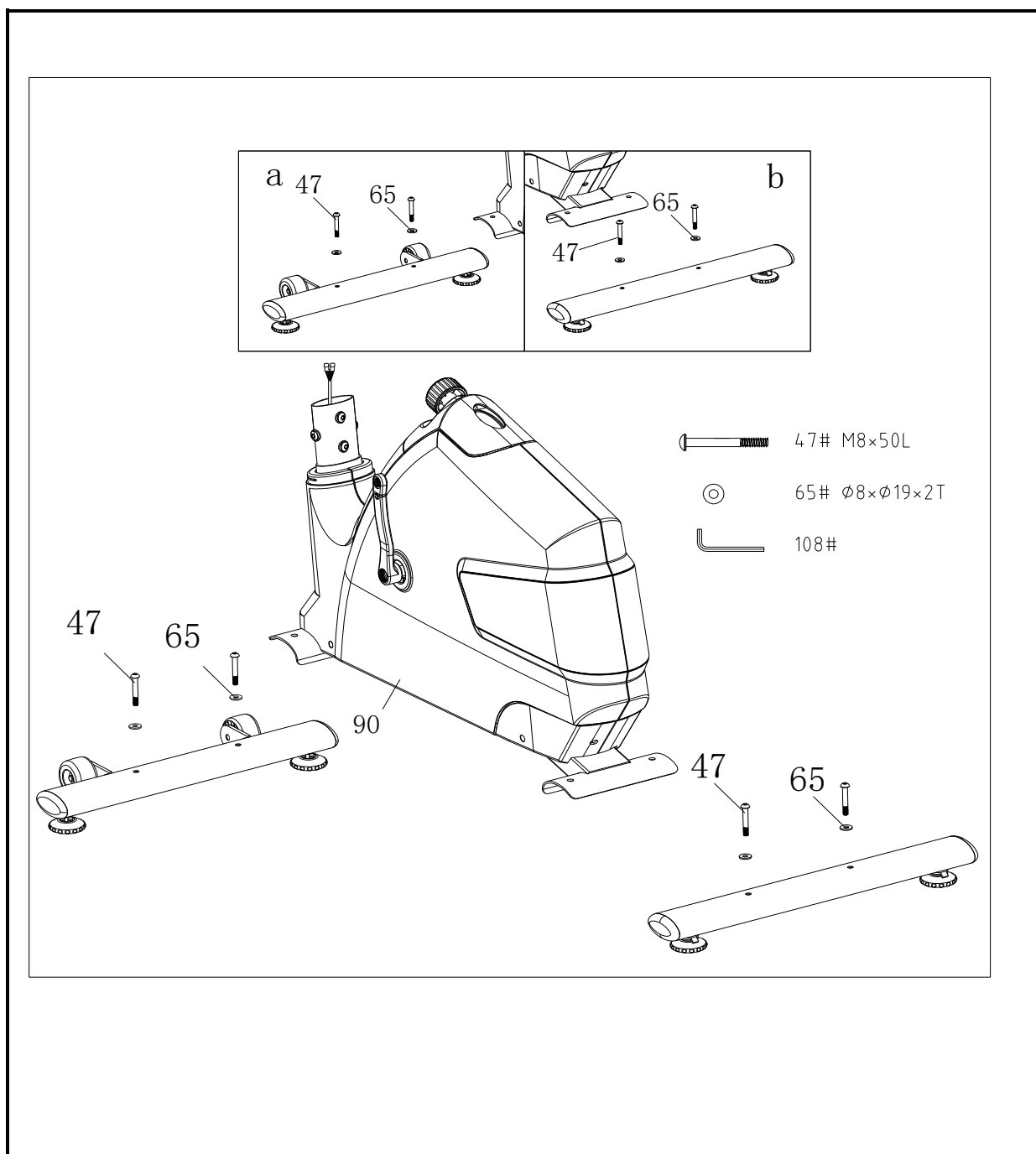
32	Магнит	1	88	Датчик импульса	2
33	Ролик пластикового ремня	1	89	Поролоновая накладка для рукояток 1	4
34	Ось	1	90	Пенополиуретановая накладка для рукояток 2	1
35	Пружинная шайба Ф6 Ф6.1*1.6Т	4	91	Датчик пульса	2
36	Нейлоновая гайка М6*5.5Т	4	92	Ось маховика	1
37	Короткая втулка оси	1	93	Кольцо вала	3
38	Ремень	1	94	Подшипник	2
39	Фиксатор кожуха	8	95	<u>Маховик</u>	1
40L /R	<u>Кожух Лев./Прав.</u>	2	96	Односторонний подшипник	1
41L /R	Крышка кожуха Лев./Прав.	2	97	Подшипник	1
42L /R	Ножка Лев./Прав.	2	98	Ременное колесо	1
43	Болт с шестигранной головкой М8*Р1.0*20L	2	99	Подшипник	1
44L /R	Педаля	<u>1</u>	100	Волнистая шайба	1
45	Задний стабилизатор	1	101	Шестигранная гайка	2
46	Торцевая крышка заднего стабилизатора	4	102	Болт	4
47	Болт с шестигранной головкой М8*Р1.25*50L*S20L	4	103	<u>Нижний контроллер</u>	1
48	Крестообразный винт ST2.9*8L	12	104	<u>Батарейный блок</u>	1
49	Фиксирующая прокладка	4	105	<u>Провод</u>	1
50	<u>Регулятор подножки</u>	4	106	<u>Аккумулятор</u>	1
51	Двигатель	1	107	<u>Накидной ключ</u>	1
52	Шестигранный болт М5*Р0.8*16L	2	108	<u>Шестигранный ключ</u>	1
53	Плоская шайба Ф5*Ф10*1Т	2	109	<u>Накидной ключ</u>	1
54	Нейлоновая гайка М8*7Т	2	110	<u>соединительный провод</u>	1
55	<u>Плоская шайба Ф8*Ф14*2Т</u>	1	111		1
56	Зубчатое колесо	1			

# Детали и принадлежности

## B808 TOOLS



# Инструкция по сборке



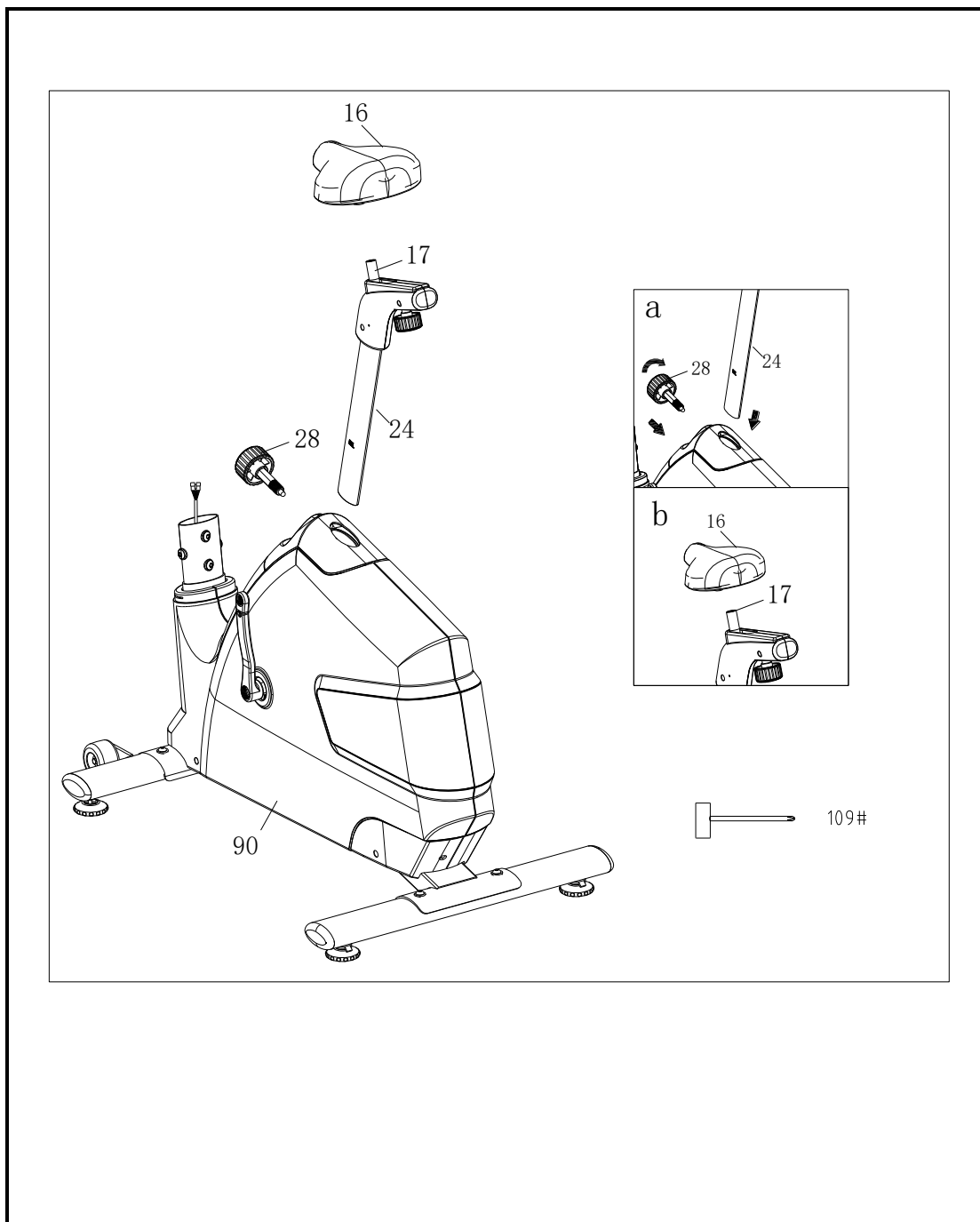
## ШАГ 1

Не затягивайте крепёж до упора, если на это специально не указано.

Соедините Передний Стабилизатор (№77) с Корпусом (№90). Закрепите при помощи двух болтов М8 (№47) и двух полукруглых шайб (№65).

Соедините Задний стабилизатор (№45) с Корпусом (№90). Закрепите при помощи двух болтов М8 (№47) и двух полукруглых шайб (№65).

Надёжно затяните все болты.

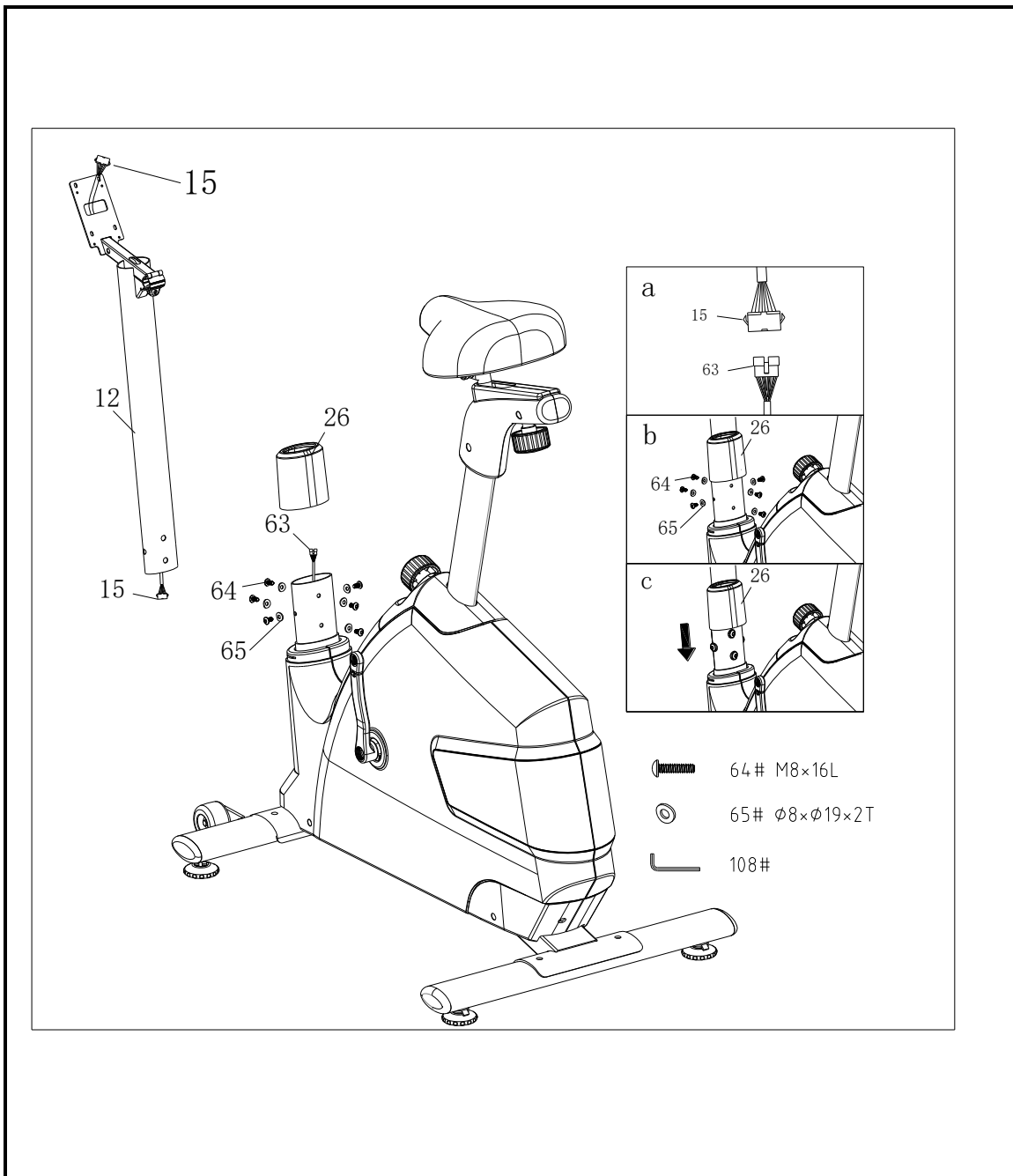


## ШАГ 2

Вставьте подседельный штырь (№24) в Корпус (№90) и закрепите с помощью штифта (№28) — с его помощью можно регулировать высоту сиденья (См. рис. А)

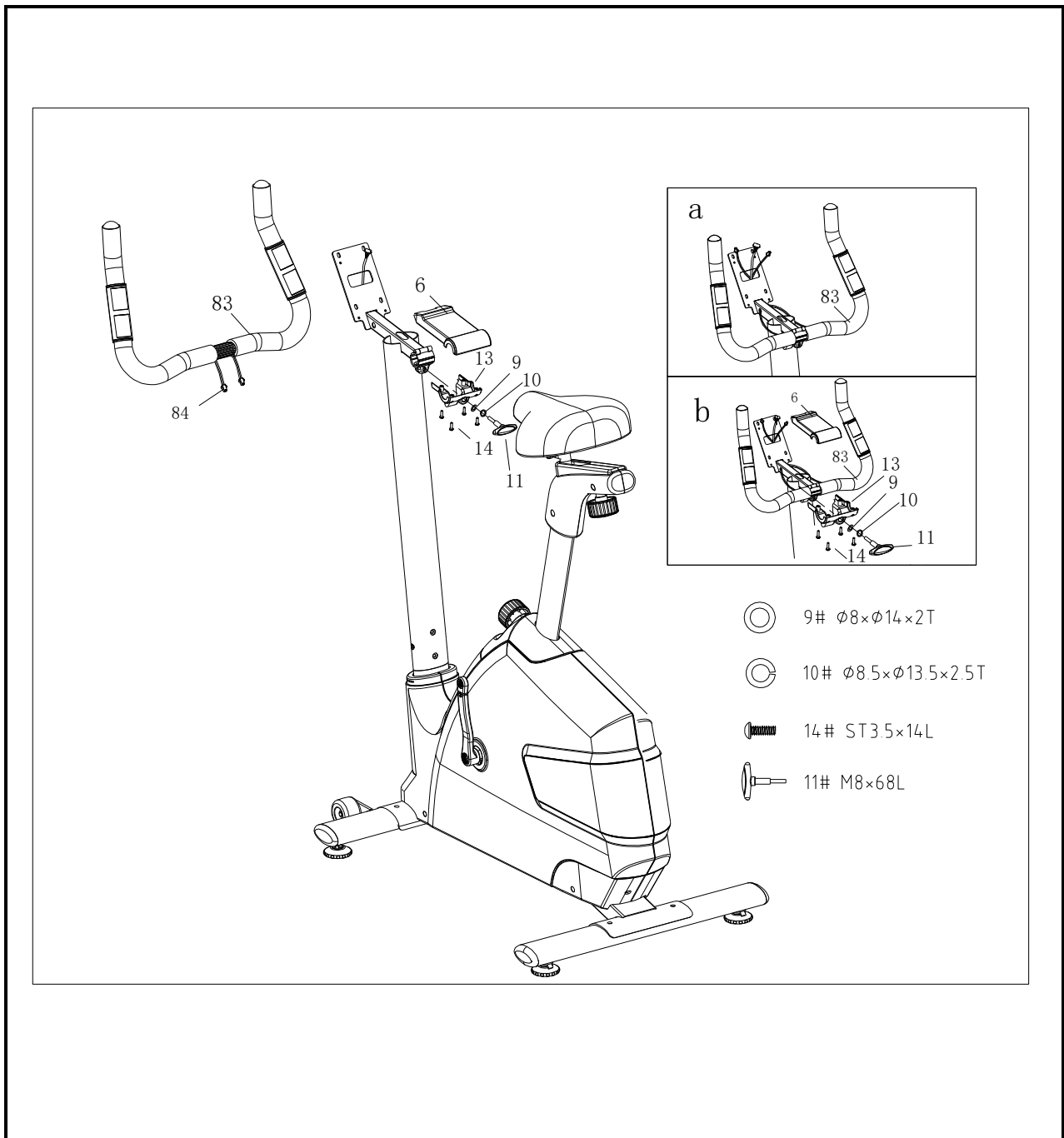
Прикрепите сиденье (№16) к салазке сиденья (№17), отрегулируйте наклон сиденья так, как вам комфортно. Надёжно затяните гайки сиденья.





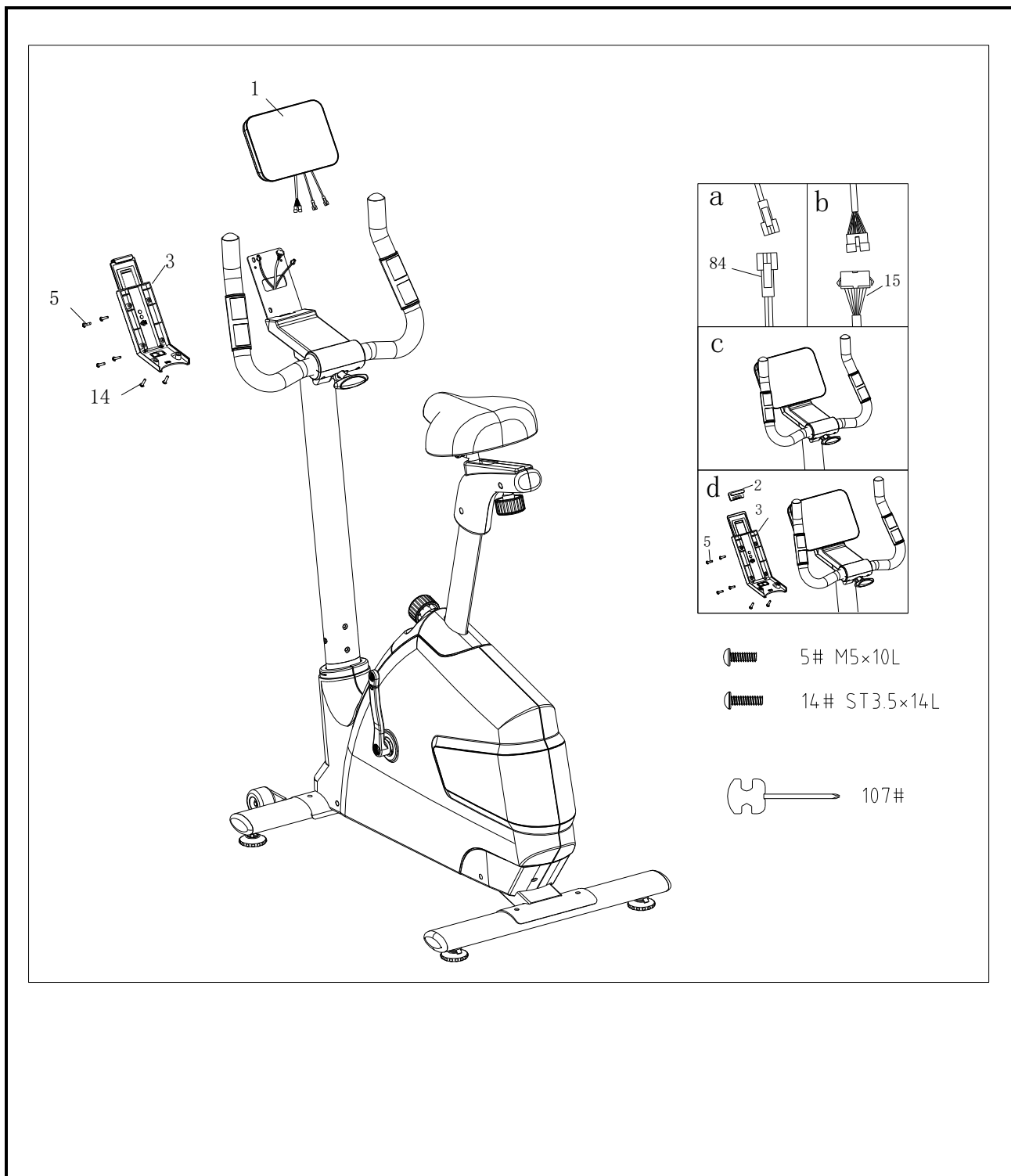
### ШАГ 3

Надёжно соедините верхний кабель (№15) передней стойки (№12) и переднюю крышку (№26) с нижним кабелем (№63). Установите переднюю стойку (№12) и переднюю крышку (№26) в нижнюю стойку Корпуса (№90) и закрепите четырьмя болтами M8 Screw (№64) и четырьмя плоскими шайбами (№65).



#### ШАГ 4

Присоедините рукоятку (№83) к передней стойке (№12) при помощи Т-образной ручки (№11), одной плоской шайбы (№9) и одной полукруглой шайбы (№10). Перед этим убедитесь, что Т-образная ручка проходит через крышку нижнего суппорта (№13). Прикрепите верхний суппорт (№6) к нижнему суппорту (№13) с помощью четырёх крестовых винтов (№14).

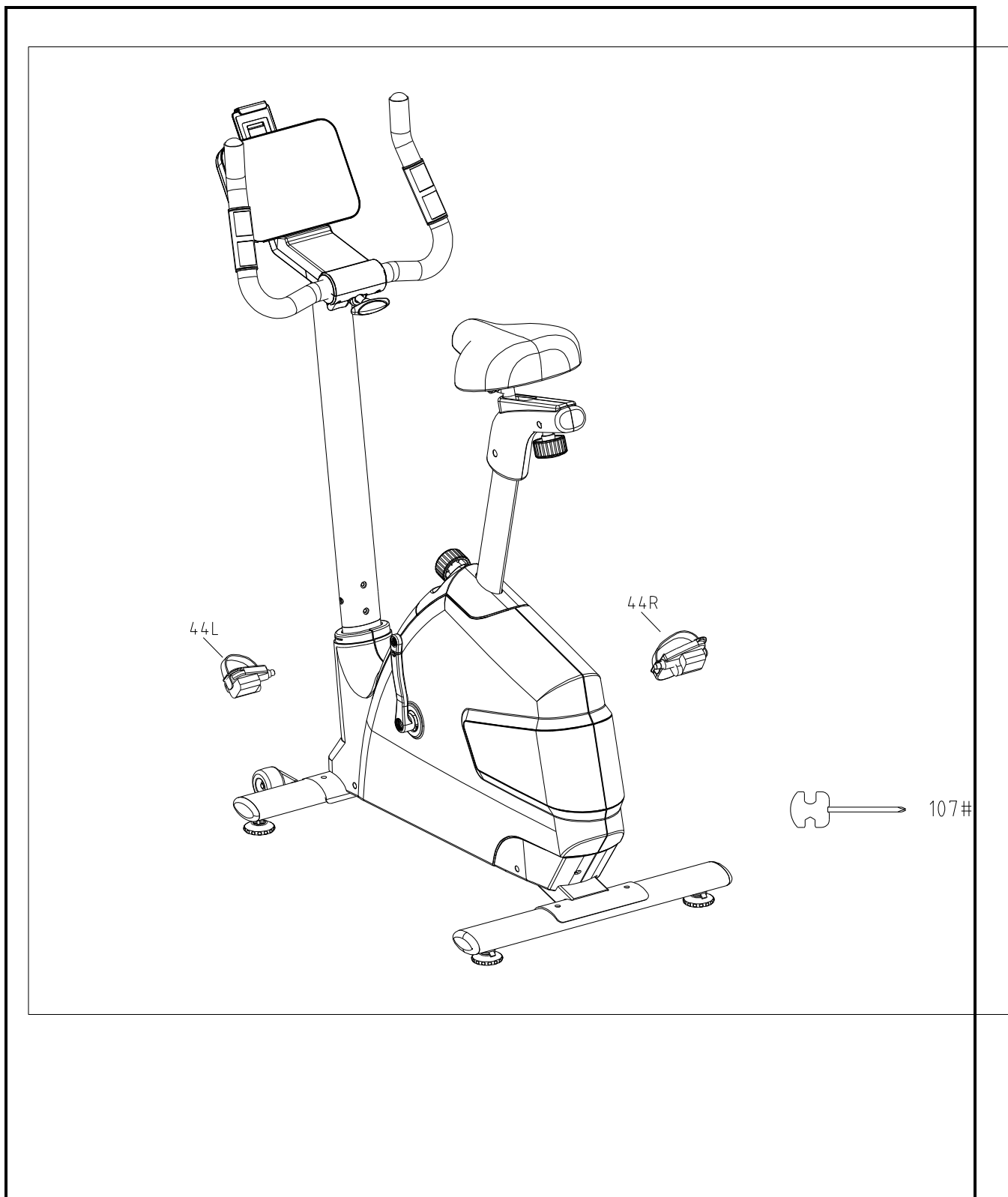


## ШАГ 5

Подсоедините провода датчиков пульса в соответствующее гнездо компьютера тренажёра (См. Рис. А и Рис. В).

Подсоедините компьютер (№1) и нижний передний суппорт (№3) к передней стойке (№12) при помощи четырёх болтов М5 (№5) и двух крестовых болтов (№14). См. Рис.

D

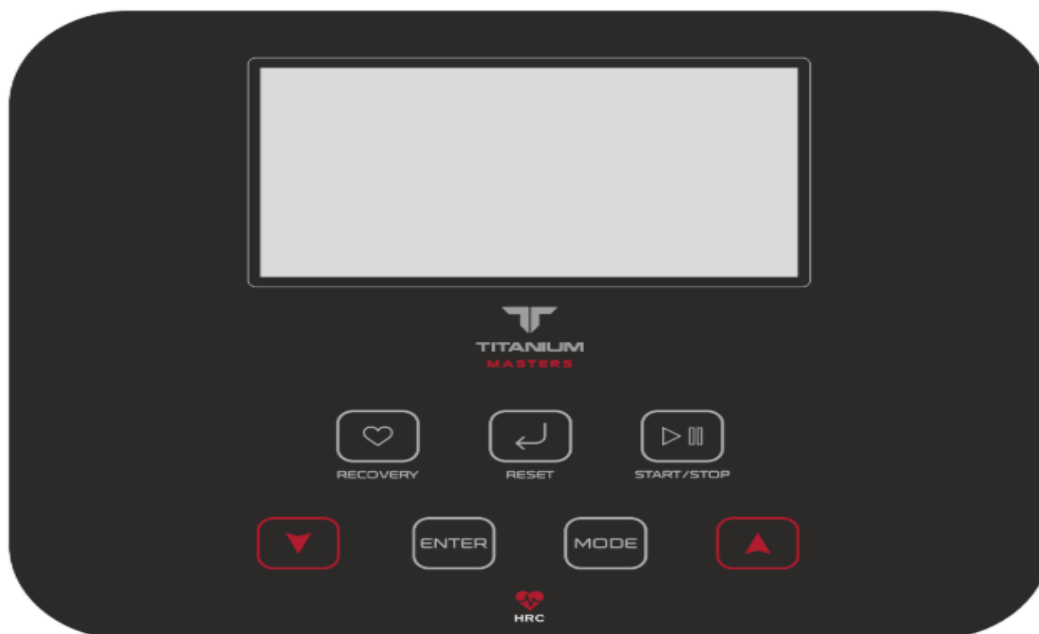


## ШАГ 6

Вкрутите левую педаль (№44L) в левый шатун(№42L) против часовой стрелки.

Вкрутите правую педаль(№44R) в правый шатун (№42R) по часовой стрелке

Примечание: Левый шатун имеет левую резьбу и закручивается против часовой стрелки, чтобы избежать ослабления во время использования. **ВНИМАНИЕ!** Убедитесь в том, что педали вставлены в шатуны и закручены правильно, чтобы не повредить резьбу.



## Функции клавиатуры

Клавиша «Recovery» (восстановление): ее функция — проверка способности восстановления пульса после упражнения. После нажатия включается обратный отсчёт на 1 минуту, а после на электронном табло высветится оценка физического состояния в диапазоне f1—f6.

Клавиша «Reset» (сброс): обнуляет показатели и сбрасывает настройки.

Клавиша «Start/stop» (старт/стоп): нужна для начала или остановки работы компьютера устройства.

Клавиша «Reduce» или стрелка, указывающая вниз/влево (снижение показателя): уменьшает значение функции (времени/расстояния/калорий/пульса/сопротивления).

Клавиша «Enter» (ввод): переключение и подтверждение каждой функции.

Клавиша «Mode» (режим): при нажатии этой клавиши происходит выбор режима

Клавиша «Increase» или стрелка, указывающая вверх/направо (увеличение показателя): увеличивает значение функции increase the number of functions (времени/расстояния/калорий/пульса/сопротивления).

## Ввод в эксплуатацию

1. После подключения включается компьютер устройства: через 1 секунду звучит звуковой сигнал, через 2 секунды на табло отображается значение 78 км после чего компьютер переходит в режим U0.
2. Зажмите клавишу «reset» на 2 секунды, чтобы отобразить таблицу режимов,

переключайтесь между ними стрелками (или клавишами «increase/decrease»), для подтверждения режима нажмите «enter» или «confirm».

3. Чтобы выбрать ручной режим («Manual»), то выберите его при помощи «Mode», нажмите «enter» или «confirm» для подтверждения выбора, далее с помощью стрелок или клавиш «increase/decrease» установите нужные функции (TIME (время), DIST (расстояние), CAL (калории), PULSE (пульс)) и нажмите клавишу «start» (старт), чтобы начать движение. Для регулировки функций пользуйтесь стрелками или клавишами «increase/decrease».
4. Чтобы выбрать одну из предустановленных программ, воспользуйтесь клавишей «Mode», далее нажмите «Enter» или «confirm» для подтверждения выбора и пользуйтесь стрелками или клавишами «increase/decrease» для регулировки режима и установки функций (TIME (время), DIST (расстояние), CAL (калории), PULSE (пульс)) и нажмите клавишу «start» (старт), чтобы начать движение.

## Описание отображения функций

№	Программа	Диапазон значений на дисплее	Установка диапазона	Фиксация в памяти устройства	Сброс	Ввод
1.	ВРЕМЯ	0:00~99:59	0:00~99:00	Да	Нет	1. Отображается автоматически, после достижения максимального значения начинается заново. 2. При остановке тренажёра на экране отображается STOP и текущее значение времени.
2.	СКОРОСТЬ	0.0~99.9 км/ч	Нет	Нет	Да	После старта: 1. Значение отображается с задержкой 3 секунды 2. Значение возвращается к 0 через 4 секунды после прекращения поступления сигналов с сенсоров.

3.	Обороты	0~15~999	Нет	Нет	Да	После старта: 1. Значение отображается с задержкой 3 секунды 2. Значение возвращается к 0 через 4 секунды после прекращения поступления сигналов с сенсоров
4.	WATT (Мощность)	0~999	Нет	Нет	Да	После старта: 1. Значение отображается с задержкой 3 секунды 2. Значение возвращается к 0 через 4 секунды после прекращения поступления сигналов с сенсоров
5.	Расстояние	0.00~99.99 км	0.00~99.50	Да	Нет	1. Отображается автоматически, после достижения максимального значения начинается заново. 2. При остановке тренажёра на экране отображается STOP и пройденное расстояние.
6.	Калории	0~999 Кал	0~990	Да	Да	1. Отображается автоматически, после достижения максимального значения начинается заново. 2. При остановке тренажёра на экране отображается STOP и потраченные калории
7.	Температура	0~60°C 32~99°F	Нет	Да	Да	Отображается температура устройства после включения или выхода из режима ожидания.
8.	Пол	 	 	Да	Да	После включения отобразится значок с мужской фигурой, при мигании будет отображаться значок с женской фигурой и можно будет выбрать режим тренировки для мужчин или для женщин.

9.	Возраст	10-25-99	±1	Да	Нет	В режиме установки значение мигает, чтобы вы могли выбрать нужный вариант. По умолчанию установлен возраст 25 лет.
10.	Рост	100-160-200 (см) 40-60-80 дюймов)	±1	Да	Нет	В режиме установки значение мигает, чтобы вы могли выбрать нужный вариант. По умолчанию установлен рост 160 см. Параметр нужен для подсчёта процента жира в организме.
11.	Вес	20-50-150 (кг) 40-100-350 (фунтов)	±1	Да	Нет	1. Значение веса «W.T» мигает в режиме установки, чтобы можно было выбрать нужное. По умолчанию установлен вес 50 кг (или 100 фунтов). Параметр нужен для подсчёта процента жира в организме.
12.	Пульс	P, 30~240	0→30~240	Да	Да	
13.	Символ «сердце»	вкл./выкл.	нет	Нет	Нет	Позволяет регулировать скорость в соответствии со значением пульса. Не отображается при отсутствии сигналов от датчика
14.	Ручная программа		1~24 уровень (±уровень)	Да	Нет	Значение в первой колонке мигает при установке. После настройки значение в первой колонке подсвечивается без мигания. Сложность программы возрастает с увеличением номера уровня



15.	Программы	P1~P12	1~12	Да	Нет	<p>1. На тренажёре есть 12 предустановленных программ P1 ~ P12.</p> <p>2. Выбор программ отображается на мониторе.</p> <p>3. Выберите нужную программу кнопками «increase/decrease» или стрелками и нажмите «enter»/ «confirm» для подтверждения выбора.</p> <p>4. Можно изменить выбранную программу после начала движения.</p> <p>5. При установке на экране будут мигать P и номер программы (номер меняется каждые 2 секунды) . Следующий номер загорается, если в течение 2 секунд программа не выбрана.</p> <p>6. После выбора загорается соответствующий номер программы. После этого можно установить параметр TIME (время) при помощи клавиш «increase/decrease» или стрелок.</p>
16.	Персональные программы	U1~U4		Да	Нет	<p>1. Пользователь может установить собственную программу.</p> <p>2. Для выбора значения любого из параметров настройки нужно нажать клавишу «Enter» или «confirm» в течение 2 секунд после того, как значение высветилось на экране.</p>
17.	Режим контроля пульса (HRC)	55%, 75%, 90%, TARGET	55%, 75%, 90%, TARGET	Да	Нет	<p>1. Можно выбрать четыре режима: 55%, 75%, 90%, TARGET</p> <p>2. Режим можно выбрать во время мигания индикатора</p>

# Спецификация функций

1. По умолчанию установлены программы u1-u4 (пол/возраст/рост/вес). Пользователи устанавливают свои параметры (пол/возраст/рост/вес) на электронном табло для того, чтобы рассчитать остальные параметры.
2. **Ручные программы.** Пользователь может выбрать разные установки, в том числе для контроля расхода энергии или для контроля значений пульса.
3. **Время (TIME) / Расстояние (DISTANCE) /Калории (CALORIES) /Мощность(WATTS)/Уровень пульса (HEART RATE)**

Установите или введите значение нужной функции. Если вы начнете уменьшать значение при достижении 0, то перейдете к другому концу шкалы. Если значение не будет выбрано, начнет отображаться фактическое значение, в зависимости от интенсивности вашего движения.

#### 4. Режим определения восстановления пульса (Recovery)

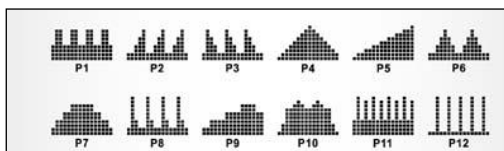
При отображении пульса, нажмите клавишу «recovery» (восстановление) и значение вашего пульса будет отслеживаться: включится обратный отсчет на 1 минуту, будет мигать символ «сердца». Для корректной работы режима следует держать сенсоры на ручке тренажёра плотно в течение минуты. По результатам вы увидите на мониторе значение от F1 до F6, в зависимости от скорости восстановления вашего пульса:

Уровень		Частота пульса восстановления (разница значений до и после начала тестирования)
F1	Прекрасно	50
F2	Очень хорошо	40-49
F3	Хорошо	30-39
F4	Нормально	20-29
F5	Удовлетворительно	10-19
F6	Необходимо срочно восстановить форму	менее 10

## Описание функций режимов

(Ручной режим) –В этом режиме можно устанавливать 24 уровня сложности (сопротивления при работе на тренажёре). Также можно установить время (TIME), расстояние (DISTANCE), расход калорий (CALORIES), частоту пульса (PULSE). После установки нужно нажать клавишу «start/stop» (старт/стоп), чтобы начать движение.

(Программы) — в компьютере устройства есть 12 предустановленных программ, в каждой из которой свой график сопротивления — можно моделировать движение в горных условиях. Увеличивать или уменьшать сложность можно с помощью клавиш «increase/decrease» или стрелок. После выбора опций нужно нажать клавишу «enter»/«confirm» для подтверждения.



(Программа установки мощности (WATT)) — пользователь может установить уровень WATT от 10 до 350 в зависимости от уровня своей силы и физической подготовки. После установки нужно нажать клавишу «start/stop», чтобы использовать уровень мощности для расчёта других показателей тренировки.

(Персональная программа) — в программах U1 – U4 можно создать уровень сложности на каждом отдельном интервале тренировки персонально для тебя. Можно использовать один из графиков нагрузки, предлагаемых системой.

(Контроль пульса) — в данном режиме можно выбрать один из четырёх вариантов частоты сердечных сокращений в процентном соотношении от максимального показателя ЧСС. Выбор зависит от конкретной цели:

- i. 55% — Программа для снижения веса
- ii. 75% — Оздоровительная программа
- iii. 90% — Программа для повышения выносливости
- iv. TARGET— Самостоятельная установка частоты пульса

## Автоматический запуск и выключение

Пользователь начинает движение или нажимает на любую клавишу, компьютер устройства автоматически включается. Если пользователь не двигается или не использует устройство более, чем в течение четырёх минут, то компьютер автоматически выключится и войдёт в режим ожидания.

## Работа аккумулятора

### **Внимание!**

Время активной работы консоли до перехода в режим сна составляет 90 секунд после остановки педалирования (при условии заряженного аккумулятора). Для зарядки аккумулятора необходимо педалировать на скорости не менее 30 оборотов в минуту. Время педалирования зависит от уровня зарядки аккумулятора.

---

Страна производства: Китай

**Производитель:** Джецзян Нью Вижн Импорт энд Экспорт Кампани Лимитед.

Адрес: Синьцзянь Роуд, 5, Индустриальная зона Бэйтанг, город Нинбо, КНР, 315708.

тел:+86-574-6560937, факс:+86-574-6560938

e-mail: [zhejiangnewvision.china@gmail.com](mailto:zhejiangnewvision.china@gmail.com)

**Импортер:** ООО «Технологии Здоровья»

117405, Москва, ул. Варшавское шоссе, д.145, корп. 8. Тел.: 8 (495) 648-26-66, 8 (495)

649-11-41, [www.bradex.ru](http://www.bradex.ru)

**Импортер на территории Республики Беларусь:** ТУП «БРАДЕХ», 220019, г. Минск, ул. Монтажников, д.9 комн.34/4. , УНП 192409754, email: [optbel1@bradex.ru](mailto:optbel1@bradex.ru)

Trans East Metal Ltd, POB 9101, Haifa 31091, Israel.

Tel: +972-4-8521824, fax: +972-3-7256059

[www.bradex.co.il](http://www.bradex.co.il)

**Международная торговая марка «BRADEX».**

Израиль - Рег. №204012

Россия - Рег. №444287

Дату производства смотрите на упаковке.

Знак соответствия: 

**ТРЕНАЖЕР ПРЕДНАЗНАЧЕН ДЛЯ ДОМАШНЕГО ИСПОЛЬЗОВАНИЯ.**

Условия гарантии и сервисного обслуживания указаны в Гарантийном талоне.

Убедитесь, что вы ознакомились с содержанием Гарантийного талона. Не выбрасывайте гарантийный талон.

