



# Руководство пользователя

## **SLIMTECH C350**

Беговая дорожка



## **Уважаемый покупатель!**

Поздравляем с удачным приобретением! Вы приобрели современный тренажер, который, как мы надеемся, станет Вашим лучшим помощником. Он сочетает в себе передовые технологии и современный дизайн. Постоянно используя этот тренажер, Вы сможете укрепить сердечно-сосудистую систему и приобрести хорошую физическую форму. Надеемся, что данная модель удовлетворит все Ваши требования. Прежде чем приступить к использованию тренажера, внимательно изучите настоящее руководство и сохраните его для дальнейшего использования. В случае возникших дополнительных вопросов обратитесь к продавцу или дилеру, который проконсультирует Вас и поможет устранить возникшую проблему. Обязательно сохраняйте инструкцию по эксплуатации, это поможет Вам по прошествии времени вспомнить о функциях тренажера и правилах его использования. Если у Вас возникли какие-либо вопросы по эксплуатации данного тренажера, свяжитесь со службой технической поддержки или уполномоченным дилером, у которого Вы приобрели тренажер.

## Меры безопасности

Внимание! Перед тем как приступить к тренировкам настоятельно рекомендуем пройти полное медицинское обследование, особенно если у Вас есть наследственная предрасположенность к повышенному давлению или сердечно-сосудистым заболеваниям.

Неправильное или чрезмерно интенсивное выполнение упражнений может повредить Вашему здоровью.

В целях обеспечения безопасности и надежной работы оборудования перед использованием тренажера ознакомьтесь с инструкцией.

При использовании тренажера следует соблюдать следующие базовые меры предосторожности:

- Во избежание удара током отключайте тренажер от сети после окончания использования и перед чисткой.
- Не следует оставлять включенный тренажер без присмотра во избежание удара током. Если тренажер не используется или производится его ремонт, установка или снятие комплектующих, отключите его от сети.
- Используйте тренажер только по назначению, описанному в данном руководстве. Во избежание получения травм используйте только те аксессуары, которые рекомендованы производителем.
- Во избежание травм и удара током не вставляйте какие-либо предметы в отверстия на тренажере.
- Не снимайте кожури консоли. Ремонт тренажера должен производиться только сотрудниками сервисного центра.
- Не используйте тренажер, если заблокированы вентиляционные отверстия. Поддерживайте их в чистоте, удаляйте скапливающуюся пыль, волосы и т.д.
- Не используйте тренажер, если у него повреждены шнур питания или вилка, если он работает некорректно, был поврежден или побывал в воде. Доставьте тренажер в сервисный центр для осмотра и ремонта.
- Не перемещайте тренажер за шнур питания и не используйте шнур как ручку. Шнуры питания не должны соприкасаться с нагревающимися поверхностями.
- Дети и лица с ограниченными возможностями могут находиться рядом с включенным тренажером или использовать его только под наблюдением.

- Тренажер не предназначен для использования вне помещения.
- Не пользуйтесь тренажером в местах, где распыляются аэрозоли или осуществляется подача кислорода.
- Для отключения переведите тумблеры включения/выключения в положение «выкл.(OFF)», а затем отключите шнур питания из розетки.
- Подключайте тренажер только к заземленной розетке.
- Не подставляйте руки под движущиеся части тренажера, следите, чтобы ваша одежда не попала в движущиеся части тренажера.
- Будьте осторожны при заходе на тренажер и спходе с него.

**ВНИМАНИЕ!** Если вы почувствовали боль в груди, тошноту, головокружение или одышку, немедленно ПРЕКРАТИТЕ занятия на тренажере. Прежде чем возобновлять тренировки обратитесь за консультацией к врачу.

При выполнении упражнений на беговой дорожке надевайте соответствующую одежду. Не носите длинную свободную одежду, которая может застрять в беговой дорожке. Всегда надевайте спортивную обувь на резиновой подошве.

## **Транспортировка / Хранение / Ввод в эксплуатацию**

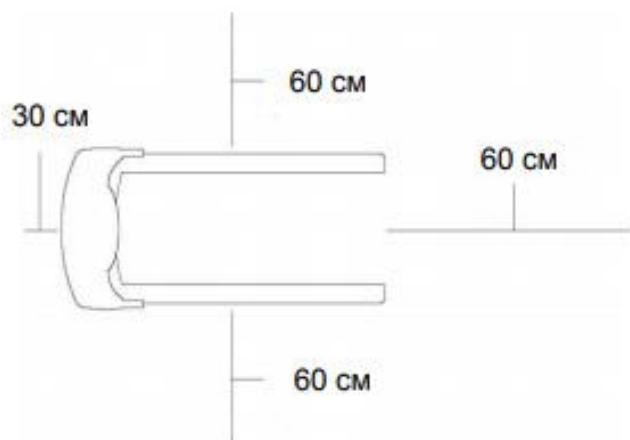
Транспортировка и эксплуатация тренажера:

- Тренажер должен транспортироваться только в заводской упаковке.
- Заводская упаковка не должна быть нарушена.
- При транспортировке тренажер должен быть надежно защищен от дождя, влаги, атмосферных осадков, механических перегрузок.

### **Хранение тренажера**

Тренажер рекомендуется хранить и использовать только в сухих отапливаемых помещениях при температуре + 10 - + 35 С и влажности 50 -75%. Если тренажер хранился при низкой температуре или в условиях высокой влажности (имеет следы конденсации влаги), необходимо перед эксплуатацией выдержать его в нормальных условиях не менее 2 – 4 часов и только после этого можно приступить к эксплуатации.

## Настройка оборудования



## Выбор места для тренажера

Место, где установлен тренажер, должно быть хорошо освещенным и проветриваемым. Установите тренажер на твердой, ровной поверхности, так, чтобы расстояние от стены или других предметов было достаточным (свободное пространство должно быть не менее 60 см по бокам, не менее 30 см перед оборудованием, не менее 60 см позади него). Свободное пространство сзади тренажера обеспечит вам комфортный подход к тренажеру и спуск с него.

Если вы ставите тренажер на ковер, необходимо подложить под него коврик из твердой резины или пластика, чтобы предохранить ковер и оборудование от возможных повреждений.

Не размещайте тренажер в помещениях с высокой влажностью, например, рядом с парной, сауной или закрытым бассейном. Водяные пары или хлор могут отрицательно повлиять на электронные и другие компоненты тренажера. Рекомендуется устанавливать тренажер в комфортном помещении.

## Инструкция по заземлению

Беговая дорожка должна быть заземлена. В случае сбоя или поломки заземление создает путь для электрического тока с минимальным сопротивлением, что снижает риск удара током. Тренажер оснащен шнуром с жилой для заземления и вилкой с клеммой заземления. Он должен подключаться к соответствующей розетке, установленной и заземленной с соблюдением действующих нормативов. Несоблюдение данных инструкций может привести к утрате гарантии.

Не меняйте вилку, поставляемую вместе с изделием, самостоятельно. Если она не подходит к розетке, соответствующую розетку должен устанавливать квалифицированный электрик.

Этот продукт предназначен для использования в номинальной цепи 220 вольт и имеет заземляющую вилку, которая выглядит как вилка на рисунке. Убедитесь, что устройство подключено к розетке, имеющей ту же конфигурацию, что и вилка.

С этим продуктом нельзя использовать адаптер.

**ОСТОРОЖНО!** Неправильное подключение может стать причиной удара током. Если у вас возникли сомнения в правильности заземления, обратитесь к электрику или представителю сервисной службы. Не меняйте самостоятельно вилку тренажера. Если комплектуемая вилка не подходит к вашей розетке, обратитесь к электрику и установите нужную розетку.

## **Рекомендации по сборке**

Перед сборкой тренажера тщательно изучите ее последовательность и выполняйте все рекомендации. Используйте для сборки приложенный или рекомендуемый инструмент. Убедитесь, что в наличии имеются все детали и они не повреждены. Не прикладывайте чрезмерных усилий к инструменту во избежание травм и повреждения элементов конструкции тренажера. Сначала соберите все детали тренажера, не до конца затянув гайки и болты, и только убедившись, что конструкция собрана правильно, затяните их до конца.

## **Техническое обслуживание / Гарантия / Ремонт**

Регулярное и своевременное техническое обслуживание продлевает срок службы тренажера и сводит обращения в сервисную службу до минимума. Для этого рекомендуется выполнять следующие профилактические процедуры.

### **Рекомендации по уходу**

Перед любым обслуживанием обязательно отключайте тренажер от электрической сети. К обслуживанию можно приступать примерно через 60 секунд, когда произойдет полное обесточивание внутренних электрических цепей тренажера. Регулярно осматривайте Ваш тренажер на предмет попадания посторонних предметов, пыли и грязи в тренажер. Не применяйте абразивные препараты, агрессивные жидкости для чистки рабочих поверхностей тренажера – ацетон, бензин, уайт-спирит, бензол и их производные во избежание повреждения лакокрасочных покрытий и пластиковых

деталей. Для ухода рекомендуется применять слегка смоченную нейтральным раствором моющей жидкости ткань с последующей протиркой сухой тканью.

### **ЕЖЕДНЕВНО (после каждой тренировки)**

Выключите тумблер питания беговой дорожки, затем отключите ее от сети;

Протрите беговое полотно, корпус, кожух двигателя и консоль влажной тряпкой. Не используйте растворители, они могут повредить тренажер;

Осмотрите шнур питания. Если он поврежден, обратитесь к представителям компании-продавца;

Убедитесь, что шнур не попал под транспортировочные колёсики тренажера или в другое место, где он может оказаться защемлен или оборван;

Убедитесь, что тренажер находится на достаточном расстоянии от стен (не менее 50 см).

### **ЕЖЕНЕДЕЛЬНО**

Выключите тумблер беговой дорожки, затем отключите ее от сети;

Сложите тренажер, убедившись в надежности его фиксации в вертикальном положении (для складных моделей);

Подметите или пропылесосьте пол, чтобы удалить пыль или другой мусор, который мог накопиться под беговой дорожкой.

### **ЕЖЕМЕСЯЧНО – ВАЖНО!**

Выключите тумблер питания беговой дорожки, затем отключите ее от сети; проверьте затяжку всех монтажных болтов тренажера;

Снимите кожух двигателя. Дождитесь, пока все огни индикаторов на платах погаснут;

Пропылесосьте сам двигатель и весь моторный отсек, чтобы удалить накопившийся пух или пыль в моторном отсеке. Невыполнение этой процедуры может привести к короткому замыканию и преждевременному отказу электронных компонентов;

Протрите беговое полотно влажной тряпкой;

Проверьте и отрегулируйте в случае необходимости натяжение и центровку бегового полотна. Дека и беговое полотно – это детали тренажера, требующие особого внимания. Важно соблюдать правила эксплуатации во избежание преждевременного износа этих деталей. Периодически проверять и проводить центровку и натяжение бегового полотна, а при необходимости и проводить техническое обслуживание.

# Рекомендации по техническому обслуживанию домашних беговых дорожек

В процессе эксплуатации беговой дорожки происходит стирание и высыхание фрикционного слоя смазки, которая обеспечивает скольжение полотна по деке и возникает необходимость нанесения нового слоя смазки.

Типичные признаки необходимости смазки деки: сильный нагрев бегового полотна, запах нагретой резины; перегрев электродвигателя, запах дыма, резкий запах пластмассы, нагрев крышки моторного отсека; остановка дорожки и отключение электродвигателя во время занятий; появление текстовых или цифровых сообщений на дисплее консоли и остановка дорожки; токовая нагрузка на электродвигатель более 9 Ампер (DC) (измеряется тестером и только специалистом).

Обращаем Ваше внимание, что несвоевременная смазка деки приводит к повышенному трению и нагрузке на электродвигатель, что может привести к поломке электродвигателя и электронных плат управления дорожкой, повреждению и преждевременному износу деки и бегового полотна. В любом случае, даже при регулярном обслуживании, необходимо контролировать и проверять состояние деки и бегового полотна, токовую нагрузку на электродвигатель и принимать решение в зависимости от их технического состояния.

Регулярное техобслуживание не гарантирует нормальную работу комплектующих беговой дорожки (дека, полотно и т.п.) если пользователями нарушаются правила эксплуатации тренажера.

Для выполнения работ по техническому обслуживанию и ремонту тренажера рекомендуем обращаться к специалистам сервисного центра.

## Центрирование бегового полотна

Операции по центровке и натяжению бегового полотна выполняются пользователем беговой дорожки по мере необходимости.

При ходьбе или беге вы можете работать одной ногой сильнее, чем другой, что приводит к смещению бегового полотна дорожки в процессе эксплуатации.

Чтобы его отцентрировать, необходимо прилагаемым в комплекте гаечным ключом отрегулировать положение заднего вала.

**ВНИМАНИЕ:** выполните все указания по центрированию бегового полотна, описанные ниже.

1. Не надевайте свободную одежду или украшения, когда Вы будете выполнять



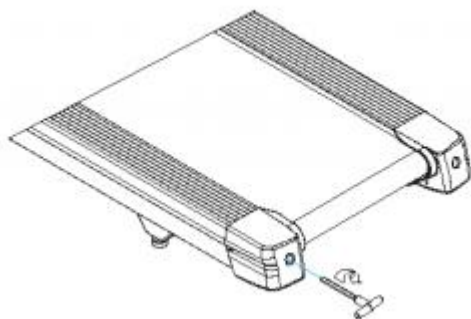
процедуру центрирования.

2. Никогда не поворачивайте болты за один раз более, чем на  $\frac{1}{4}$  оборота.

3. Всегда затягивайте болты с одной стороны и освобождайте с другой для предотвращения перетяжки или провисания дорожки.

4. Нажмите кнопку СТАРТ (QUICK START). Отрегулируйте скорость дорожки кнопками на консоли до 4 км/ч. После регулировки пройдите по дорожке в течение 5 мин.

Если необходимо, повторите действия до полного центрирования бегового полотна. Если беговое полотно смещено вправо: запустите беговое полотно со скоростью до 5 км в час. При помощи входящего в комплект поставки гаечного ключа поверните правый задний болт на  $\frac{1}{4}$  оборота по часовой стрелке. Проверьте положение полотна. Беговое полотно должно пойти полный оборот, после этого можно сделать вывод о том, насколько оно отцентрировано. При необходимости повторите процедуру. Если беговое полотно смещено влево: запустите беговое полотно со скоростью до 5 км в час. При помощи входящего в комплект поставки гаечного ключа поверните левый задний болт на  $\frac{1}{4}$  оборота по часовой стрелке. Проверьте положение полотна. Беговое полотно должно пойти полный оборот, после этого можно сделать вывод о том, насколько оно отцентрировано. При необходимости повторите процедуру.



Беговое полотно при движении не должно касаться боковых накладок. Повторите все эти действия до полного центрирования бегового полотна.

## **Натяжение бегового полотна**

Если при движении ощущается проскальзывание бегового полотна, необходимо его натянуть. В большинстве случаев беговое полотно в процессе работы растягивается, что и вызывает проскальзывание. Натяжение бегового полотна является обычной

регулирующей операцией, которую должен выполнять пользователь дорожки.

Для устранения проскальзывания следует затянуть оба натяжных болта заднего вала при помощи торцевого ключа соответствующих размеров (входит в комплект дорожки), повернув их на 1/4 ОБОРОТА, как показано на рисунке.

Проверить снова беговую дорожку на проскальзывание. Повторить натяжение при необходимости, но НИКОГДА НЕ ПОВОРАЧИВАТЬ натяжные болты больше, чем на 1/4 оборота за один раз.

Натяжение бегового полотна отрегулировано правильно, когда движущаяся лента находится на расстоянии около 1 сантиметра от крышки моторного отсека.

**ВНИМАНИЕ!** Для измерения пульса необходимо постоянное удержание рук на сенсорных датчиках пульса. Важно знать, что сенсорные датчики пульса не являются медицинским оборудованием и определяемые значения могут значительно отличаться от фактических.

### Указания по утилизации

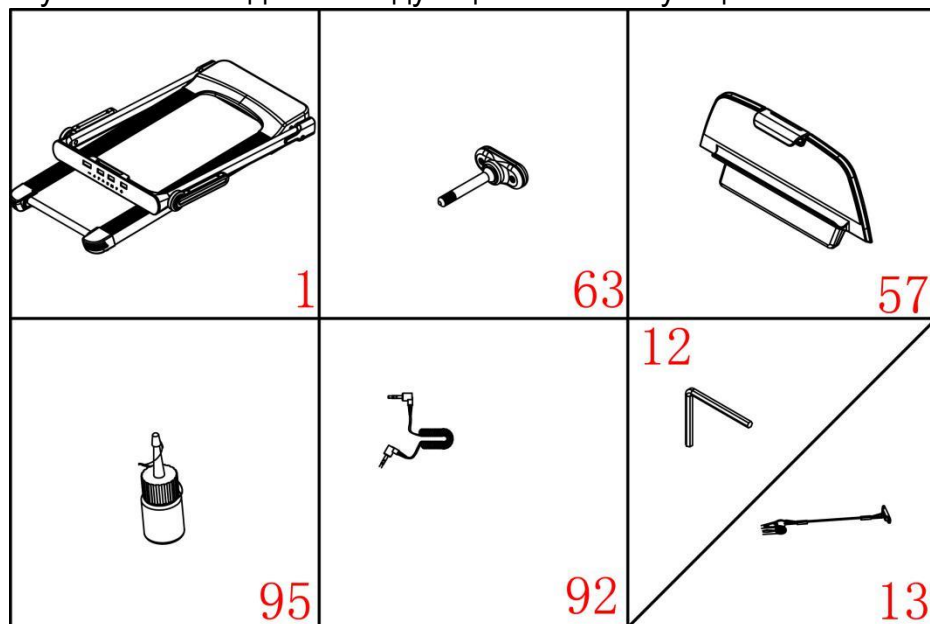


Данный тренажер не относится к бытовым отходам.

Пожалуйста, не выбрасывайте оборудование либо элементы питания вместе с бытовыми отходами, для утилизации использованных элементов питания пользуйтесь действующими в Вашей стране системами возврата и сбора для утилизации. Надлежащий раздельный сбор разобранных приборов, которые впоследствии отправятся на переработку, утилизацию или экологичное захоронение, способствует предотвращению возможных негативных воздействий на окружающую среду и здоровье человека, а также позволяет повторно использовать материалы, из которых изготовлено устройство. За незаконную утилизацию устройства пользователь может быть привлечен к административной ответственности, предусмотренной действующим законодательством.

# Инструкции к устройству

В упаковке находятся следующие комплектующие:



Перечень комплектующих:

NO	Описание	Специф-я	К-во	№	Описание	Специф-я	К-во
1	Основная рама		1	95	Масло		1
63	Поворотная ручка		2	92	MP3 провод	Опция	1
57	IP подставка		1	12	Ключ-шестигранник №5	5мм	1
				13	Ключ безопасности		1

## Инструменты:

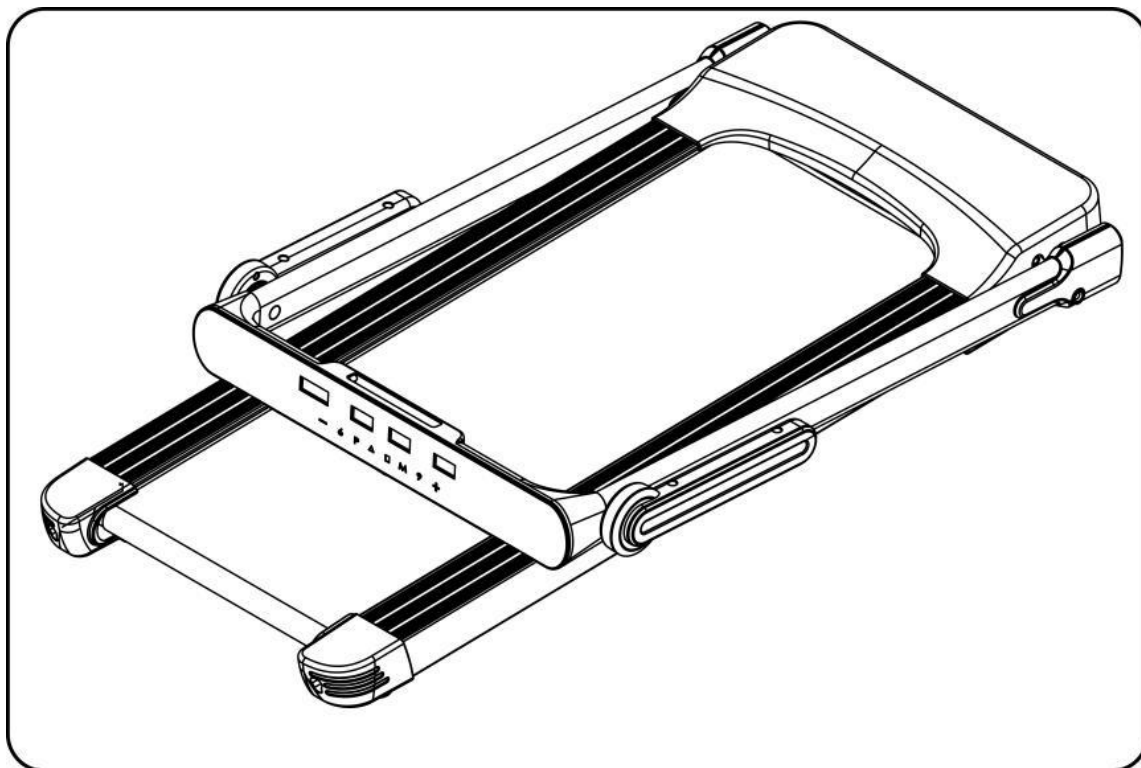
Ключ-шестигранник №5

**Примечание:** не подключайте питание до завершения сборки.

## Порядок сборки

### Шаг 1:

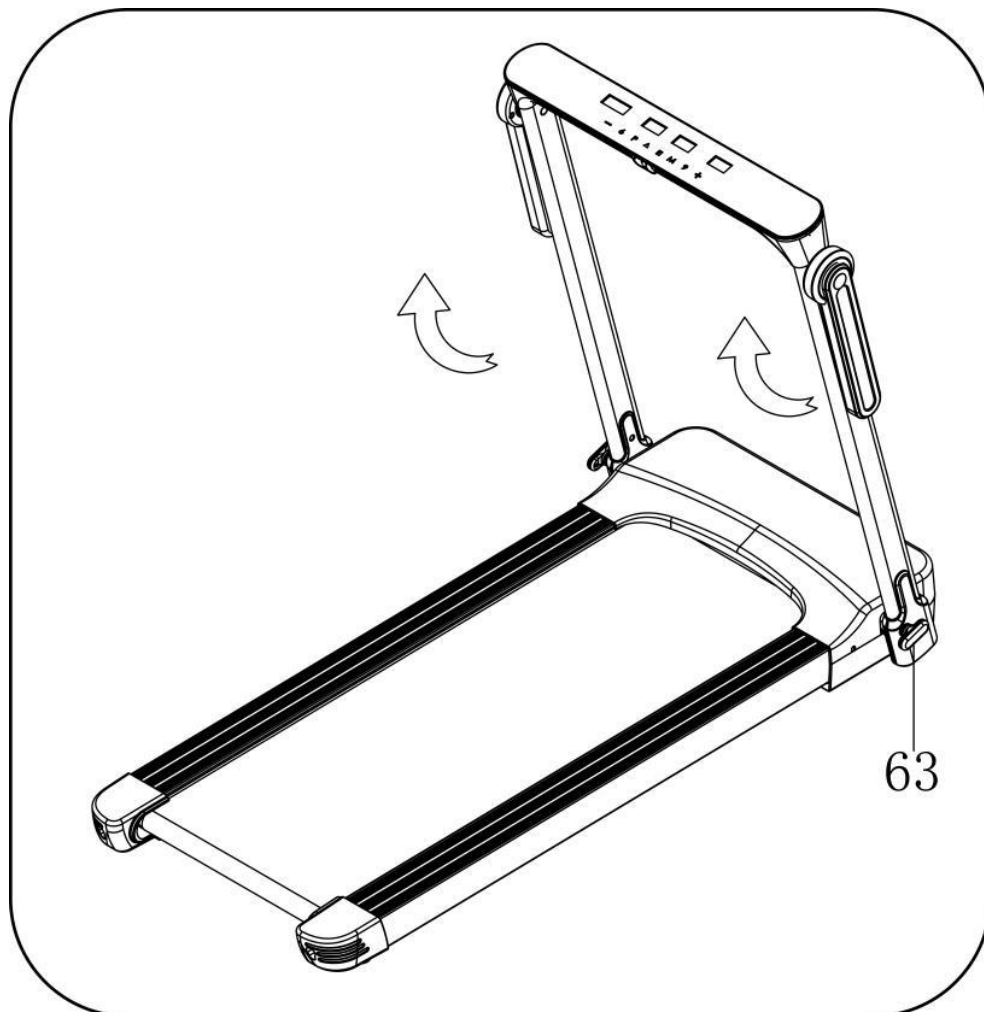
Откройте упаковку, вытащите комплектующие и установите основную раму на уровне пола.



**Шаг 2:**

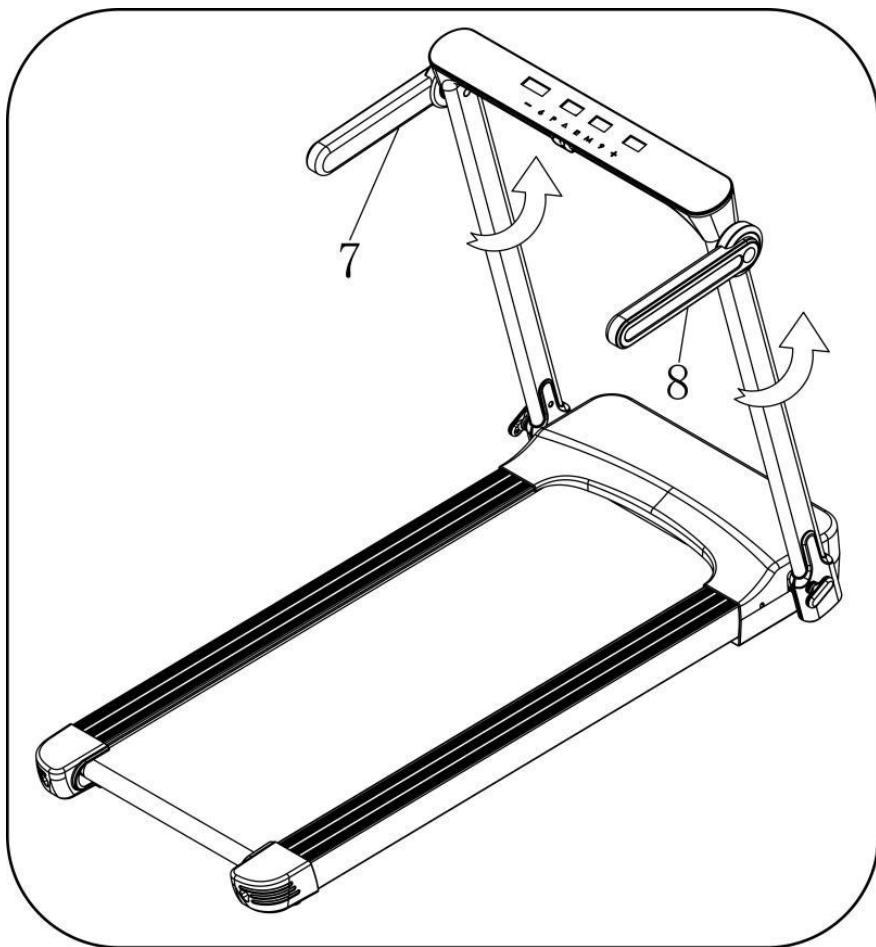
Поднимите раму компьютера. Вставьте поворотную ручку (63) в вертикальную стойку и плотно закрутите. Прodelайте эту операцию как слева, так и справа, как это показано на рисунке.

**Примечание:** если поворотная ручка не закручивается внутрь, можно попробовать немного подвигать вертикальную стойку вперед или назад.



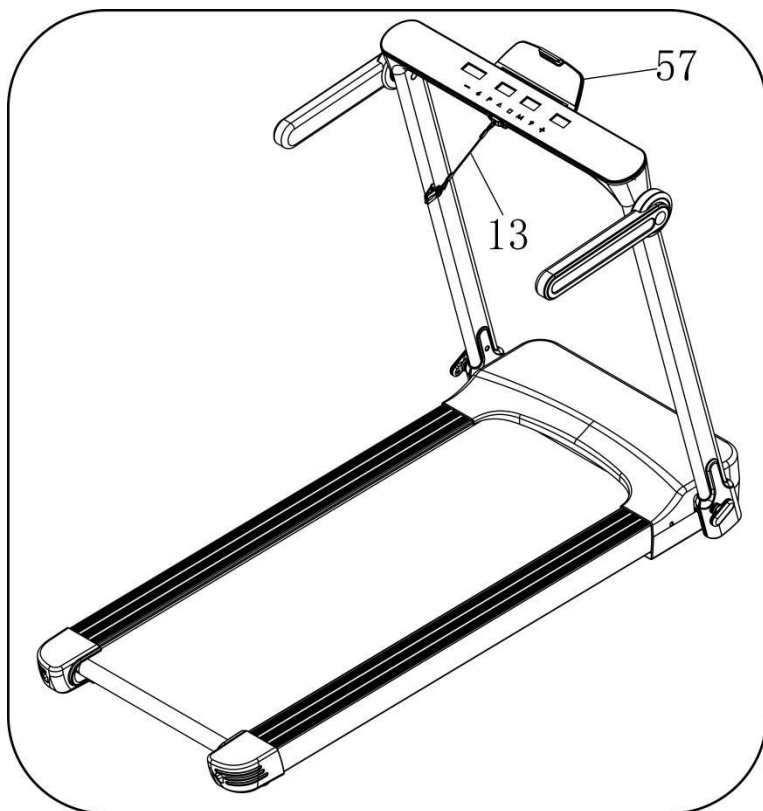
**Шаг 3:**

Поверните левую/правую рукоятку (7/8) до приведения в горизонтальное положение, как показано на рисунке слева.

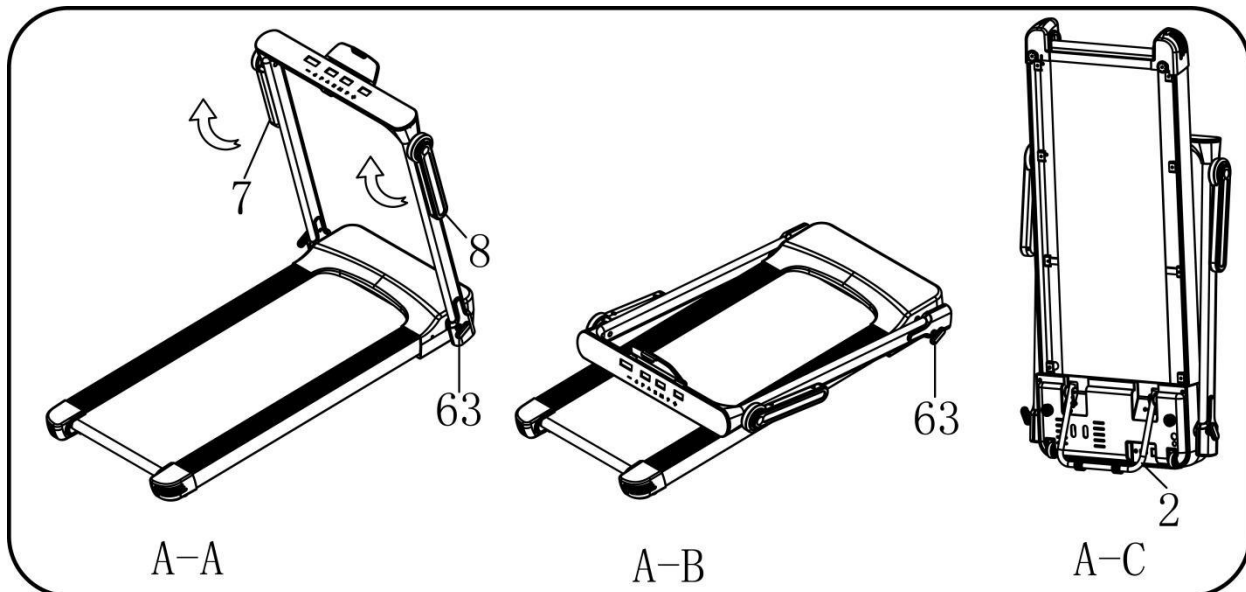


#### Шаг 4:

1. Вставьте подставку для планшета (IP-подставку) (57) в компьютер, как показано на рисунке.
2. Вставьте ключ безопасности (13) в компьютер.



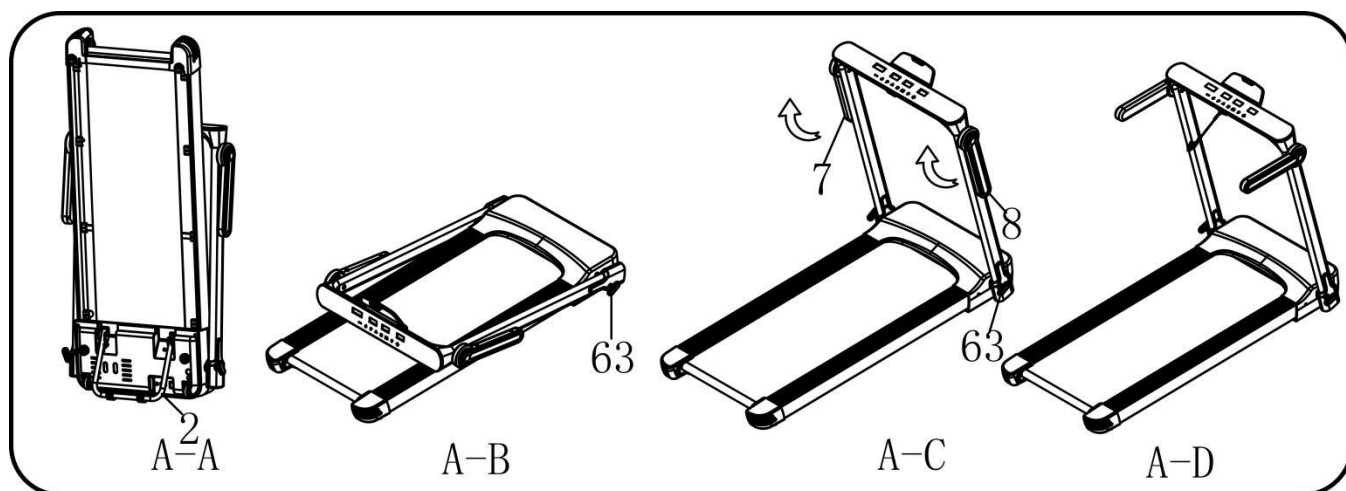
#### Подготовка к хранению



1. Сначала поверните левую/правую рукоятку (7/8), как показано на рисунке (А-А).
2. Отверните болт (63) примерно на 10 оборотов, чтобы вынуть поворотную ручку, затем опустите вертикальную стойку, как показано на рисунке (А-В), затем прикрутите поворотную ручку обратно.
3. Поднимите беговую дорожку так, как показано на рисунке (А-С), одной рукой поддерживайте беговую дорожку, другой рукой держитесь за рукоятку. Затем аккуратно подцепите опорную раму ногой (как на картинке А—С) до характерного щелчка. Это будет означать, что опорная рама зафиксирована в основной раме.

Примечание: если поворотная ручка не двигается, можно подвигать стойку или компьютерную панель и попробовать повернуть поворотную ручку. При хранении прислоните дорожку вплотную к стене, не давайте детям забираться на нее.

### Подготовка к работе:

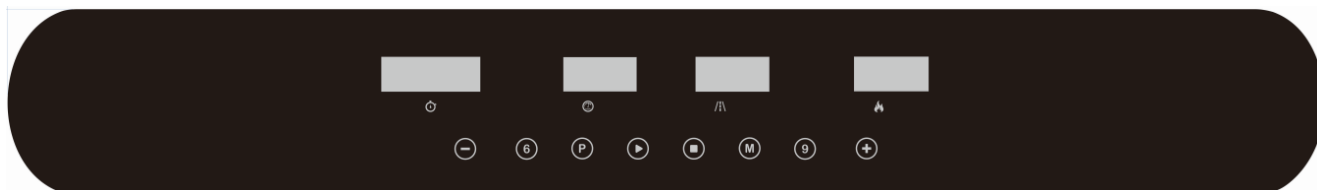


1. Немного выдвиньте беговую дорожку вперед, одной ногой прижмите опорную раму (2), затем осторожно опустите беговую дорожку до характерного звука. Он будет означать, что опорная рама зафиксирована в основной раме, как показано на рисунке (А-В).
2. Открутите поворотную ручку(63) и выньте ее, затем потяните вверх вертикальную стойку и плотно прикрутите поворотную ручку(63) обратно к вертикальной стойке как показано на рисунке А-С .
3. Поверните левую/правую рукоятку (7/8) так, чтобы они приняли горизонтальное положение, как показано на рисунке А-D.



**ВНИМАНИЕ:** убедитесь, что сборка проведена полностью и все болты закреплены. Перед использованием беговой дорожки внимательно прочтите инструкцию.

## 1. ОКНО ДИСПЛЕЯ:



## 2. Подробное описание обозначений дисплея:



SPEED (скорость): индикация скорости.



TIME (время): показывает время тренировки



DIST: показывает расстояние.



CALO: когда подсвечено, показывает расход калорий

## 3. ФУНКЦИИ КНОПОК



**КНОПКА**: при нажатии устройство начинает работу с наименьшей скоростью после трех секунд обратного отсчёта.



**КНОПКА**: для остановки устройства. При нажатии дорожка медленно снизит скорость и остановится.



**КНОПКА**: нажатием можно выбрать программу из списка программ ручного режима — P1-P15.



**КНОПКА**: при нажатии этой кнопки в режиме ожидания можно выбрать: режим, режим обратного отсчета времени, режим обратного отсчета расстояния, режим обратного отсчета

калорий.


**SPEED +/-:** регулирует скорость. Нажмите эту кнопку, чтобы задать скорость во время движения дорожки или установить другие параметры во время остановки.


**SPEED (6/9):** быстрая регулировка скорости.

## 4. ОСНОВНЫЕ ФУНКЦИИ


После включения питания экран устройства загорится и дорожка перейдет в состояние готовности


### 4.1. БЫСТРЫЙ ЗАПУСК (Вручную):


Вставьте ключ безопасности и нажмите кнопку . Дорожка придет в движение на минимальной скорости в течение трех секунд. Нажмите кнопку SPEED- , + для регулировки

скорости. Нажмите кнопку  или выньте ключ безопасности, чтобы дорожка остановилась.


### 4.2. РЕЖИМ ОБРАТНОГО ОТСЧЕТА:


Нажатие кнопки  приведет к выбору режима обратного отсчета (времени, расстояния и калорий). На экране будут мигать значения по умолчанию. Нажмите SPEED +/- для ввода данных.

Нажмите кнопку  и устройство запустится на минимальной скорости, кнопками SPEED +/- скорость можно изменить. Когда счетчик обратного отсчета дойдет до 0, дорожка медленно

остановится. Вы всегда можете нажать кнопку  или вынуть ключ безопасности из компьютера для остановки дорожки.

### 4.3. ВЫБОР ПРОГРАММ В РУЧНОМ РЕЖИМЕ:

Нажмите кнопку  и выберите одну из программ ручного режима P1–P15. На экране будет отображаться и мигать значение времени по умолчанию. Отрегулируйте время кнопкой “SPEED-/+”. Каждая встроенная программа разделена на 20 сегментов, время для каждого сегмента —

установленное время тренировки/20. При нажатии кнопки  дорожка начнет движение через три секунд обратного отсчета с установленного для первого сегмента скоростью, после окончания сегмента перейдет к следующему и скорость будет отрегулирована автоматически. После окончания всех сегментов дорожка медленно остановится. Во время тренировки можно в любой момент поменять скорость при помощи кнопки SPEED +/- . При переходе на следующий сегмент программа вернется к установленным значениям скорости. Вы всегда можете нажать кнопку

 или вынуть ключ безопасности из компьютера для остановки дорожки.

## 5. СПЯЩИЙ РЕЖИМ

Если дорожка не используется более 10 минут, система выключает дисплей и переходит в спящий режим. Нажмите любую кнопку, чтобы привести дорожку в рабочее состояние.

## 6. ФУНКЦИИ КЛЮЧА БЕЗОПАСНОСТИ

Если вытащить ключ безопасности, дорожка быстро остановится, все данные сбросятся и на дисплее появится надпись "---". Все нормальные операции должны выполняться при заблокированном ключе безопасности. В норме все операции с дорожкой выполняются при вставленном ключе безопасности.

## 7. ОТОБРАЖЕНИЕ ДАННЫХ ТРЕНИРОВКИ И ДИАПАЗОН НАСТРОЙКИ

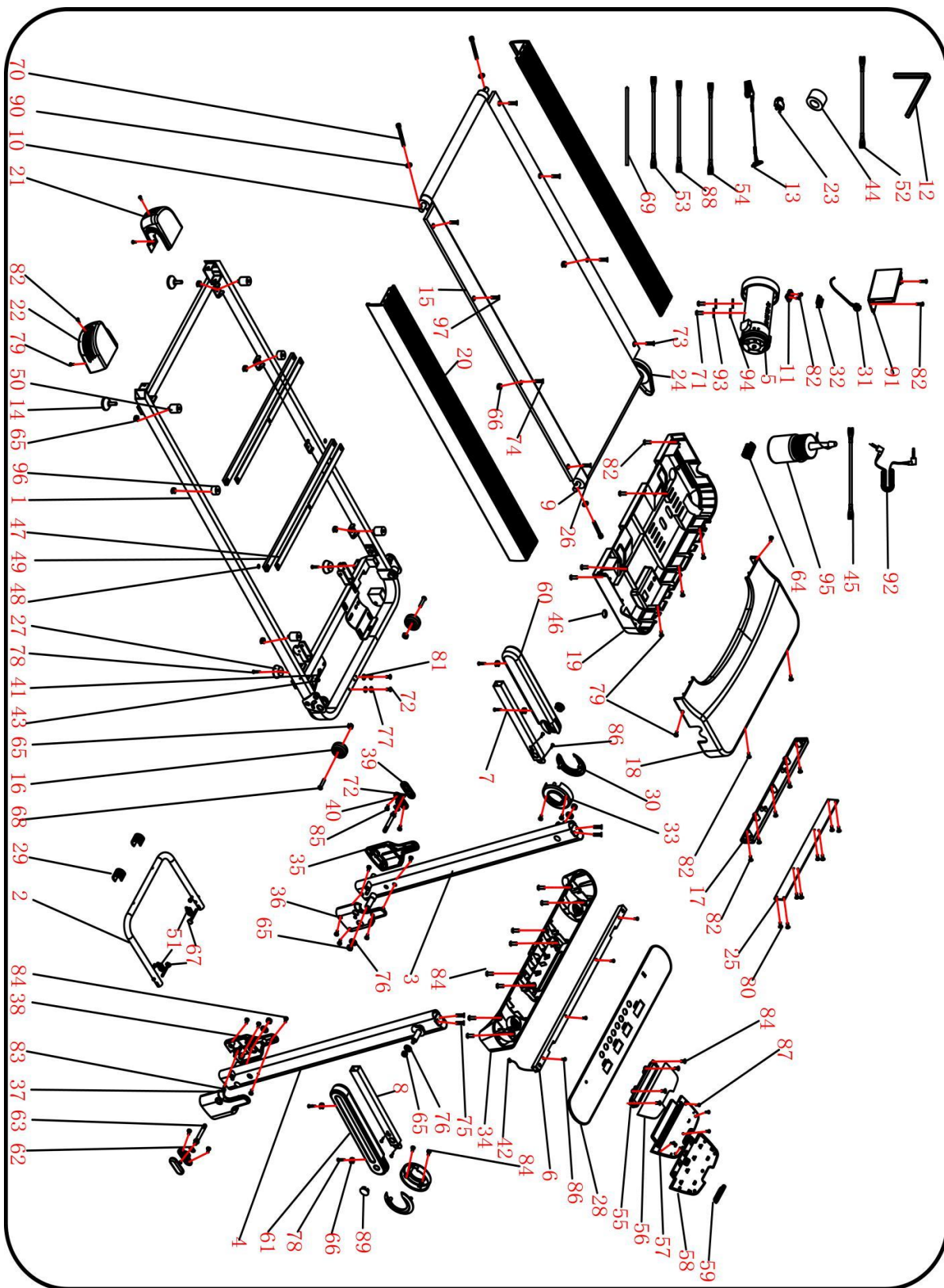
	Диапазон	По умолчанию для программ обратного отсчета	По умолчанию для других программ	Диапазон
Скорость	1.0-18 км	-----	-----	-----
Время	0:00—99:59	30:00	30:00	5:00---99:00
Расстояние	0.00 км—99.9 км	1.00 км	-----	0.5 км—99.9 км
Калории	0 Ккал—990 Ккал	50 Ккал	-----	10 Ккал—990 Ккал

## 8. ТАБЛИЦА ДАННЫХ

время		Установленное время/20= время для сегмента тренировки																			
		1	2	3	4	5	6	7	8	9	10	11	12	13	14	15	16	17	18	19	20
Р01	СКОРОСТЬ	2	3	3	4	5	3	4	5	5	3	4	5	4	4	4	2	3	3	5	3
Р02	СКОРОСТЬ	2	4	4	5	6	4	6	6	6	4	5	6	4	4	4	2	2	5	4	2

P03	СКОРОСТЬ	2	4	4	6	6	4	7	7	7	4	7	7	4	4	4	2	4	5	3	2
P04	СКОРОСТЬ	3	5	5	6	7	7	5	7	7	8	8	5	9	5	5	6	6	4	4	3
P05	СКОРОСТЬ	2	4	4	5	6	7	7	5	6	7	8	8	5	4	3	3	6	5	4	2
P06	СКОРОСТЬ	2	4	4	4	5	6	8	8	6	7	8	8	6	4	4	2	5	4	3	2
P07	СКОРОСТЬ	2	3	3	3	4	5	3	4	5	3	4	5	3	3	3	6	6	5	3	3
P08	СКОРОСТЬ	2	3	3	6	7	7	4	6	7	4	6	7	4	4	4	2	3	4	4	2
P09	СКОРОСТЬ	2	4	4	7	7	4	7	8	4	8	9	9	4	4	4	5	6	3	3	2
P10	СКОРОСТЬ	2	4	5	6	7	5	4	6	8	8	6	6	5	4	4	2	4	4	3	3
P11	СКОРОСТЬ	2	5	8	10	7	7	10	10	7	7	10	10	5	5	9	9	5	5	4	3
P12	СКОРОСТЬ	3	4	9	9	5	9	5	8	5	9	7	5	5	7	9	9	5	7	6	3
P13	СКОРОСТЬ	3	6	7	5	9	9	7	5	5	7	9	5	8	5	9	5	9	9	4	3
P14	СКОРОСТЬ	2	2	4	5	6	5	4	3	2	1	2	3	4	5	6	5	4	3	2	1
P15	СКОРОСТЬ	2	4	6	8	6	6	4	4	2	2	2	4	6	8	6	6	4	4	2	2

# Подetailная схема



# Перечень деталей

№	Описание	Спец-я	Кол-во	№	Описание	Специф-я	К-во
1	Основная рама		1	48	Изолирующая нейлоновая прокладка		2
2	Опорная рама		1	49	Усилитель подножки		2
3	Левая стойка		1	50	Прокладка		6
4	Правая стойка		1	51	Пружина		2
5	Двигатель постоянного тока		1	52	Коричневый одинарный провод		1
6	Компьютерная панель		1	53	Провод заземления		1
7	Левая рукоятка		1	54	Одинарный провод		1
8	Правая рукоятка		1	55	Основание подставк IP		1
9	Передний ролик		1	56	Резиновая прокладка IP-подставки		1
10	Задний ролик		1	57	Передняя крышка IP-подставки		1
11	Зажимы для проводов		1	58	Задняя крышка IP-подставки		1
12	Ключ-шестигранник №5	5mm	1	59	Передвижная крышка подставки IPAD		1
13	Ключ безопасности		1	60	Левый поролоновый ручка		1
14	Регулируемая подставка для ног		2	61	Правая поролоновая ручка		1
15	Беговая доска		1	62	Несъемная пластина для регулировки настроек		2
16	Ходовое колесо		2	63	поворотная ручка		2
17	Передняя крышка двигателя		1	64	Пружина IP		1
18	Верхняя крышка двигателя		1	65	Стопорная гайка	M8	12
19	Нижняя крышка двигателя		1	66	Стопорная гайка	M6	6
20	Боковая рейка		2	67	Болт	M6*45	2
21	Правая задняя торцевая крышка		1	68	Болт	M8*35	2
22	Левая задняя торцевая крышка		1	69	Резиновая лента IP		1
23	Предохранитель		1	70	Болт	M6*65	3

24	Ремень двигателя		1	71	Болт	M8*16	2
25	Резиновая прокладка		1	72	Болт	M5*8	3
26	Ходовой ремень		1	73	Болт	M8*25	4
27	Ножка		2	74	Болт	M6*35	2
28	Верхняя крышка компьютера		1	75	Болт	M6*35	4
29	C-образная подкладка		2	76	D-образная накладка		4
30	наружная крышка рукоятки		2	77	Пружинная шайба	5	2
31	Шнур питания		1	78	Винт	ST4.2*25	6
32	Выключатель		1	79	Винт	ST4.2*12	7
33	внутренняя крышка рукоятки		2	80	Винт	ST4.2*12	8
34	Нижняя панель компьютера		1	81	Стопорная шайба	5	2
35	Левая вертикальная крышка снаружи		1	82	Винт	ST4.2*19	18
36	Внутренняя заглушка левой стойки		1	83	Винт	ST4.2*28	4
37	Внутренняя заглушка правой стойки		1	84	Винт	ST4.2*13	24
38	Правая вертикальная крышка внутри		1	85	Винт	ST2.9*9.5	4
39	Верхняя крышка болта рукоятки		2	86	Винт	ST4.2*15	6
40	Нижняя крышка болта рукоятки		2	87	Винт	2.6*6	5
41	нижний провод компьютера		1	88	Одинарный провод переменного тока		1
42	Верхний провод компьютера		1	89	Крепление панели наклона		2
43	Кольцевой защитный провод В		1	90	Стопорная шайба	6	3
44	Магнитное кольцо		1	91	Плата управления		1
45	Синий одиночный провод		1	92	Провод MP3	option	1
46	Кольцевой защитный провод А		1	93	Пружинная шайба	8	2
47	Усиливающая накладка панели		4	94	Плоская шайба С	8	2
				95	Силиконовое масло		1

				96	Усиленная амортизационная прокладка	φ20*8.5*17	2
				97	Болт	M8*55	2



---

Страна производства: Китай

**Производитель:** Джецзян Нью Вижн Импорт энд Экспорт Кампани Лимитед.

Адрес: Синьцзянь Роуд, 5, Индустриальная зона Бэйтанг, город Нинбо, КНР, 315708. тел:+86-574-6560937, факс:+86-574-6560938

e-mail: zhejiangnewvision.china@gmail.com

**Импортер на территории РФ:** ООО "Технологии здоровья", Российская Федерация, 117405, Москва, ул. Варшавское шоссе, д.145, корп. 8. Тел.: 8 (495) 647-09-59, 8 (495) 648-26-66, [www.bradex.ru](http://www.bradex.ru)

**Импортер на территории Республики Беларусь:** ООО «БРАДЕХ», 220019, г. Минск, ул. Монтажников, д. 9 комн. 34/4. УНП 192409754. Сайт: [www.bradex.by](http://www.bradex.by). E-mail: [info@bradex.by](mailto:info@bradex.by)

Trans East Metal Ltd, POB 9101, Haifa 31091, Israel.

Tel: +972-4-8521824, fax: +972-3-7256059

[www.bradex.co.il](http://www.bradex.co.il)

**Международная торговая марка «BRADEX»**

Рег. №1419183

Израиль - Рег. № 204012

Россия - Рег. № 444287, № 683532

**Торговая марка «TITANIUM»**

Россия - Рег. № 780286

Дату производства смотрите на упаковке.

Знак соответствия: 

**ТРЕНАЖЕР ПРЕДНАЗНАЧЕН ДЛЯ ДОМАШНЕГО ИСПОЛЬЗОВАНИЯ.**

**Условия гарантии и сервисного обслуживания указаны в Гарантийном талоне. Убедитесь, что вы ознакомились с содержанием Гарантийного талона. Не выбрасывайте гарантийный талон.**

---

**TITANIUM™**

**BRADEX™**